

KÄRCHER

Ersatzteilliste

(0.081-874.0) ETL ABS Nassstrahleinheit

RU УКАЗАНИЯ:

Другие языки:

Данный список запасных частей также доступен на других языках. Вы найдете его на сайте www.kaercher.com в разделе Service
Маркировка номера детали, например, 75456380, соответствует номеру детали 7.545-638.0.

Указание количества:

Количественные данные в списке запасных частей соответствуют числу компонентов, входящих в состав узлов.

Товар, продаваемый на метры:

Запасные части, продающиеся на метры, необходимо обрезать до нужной длины. Число изделий указано в виде минимального объема заказа = 1м и их количество можно округлить до требуемого по мере необходимости.

Варианты исполнения/заводские номера:

Если варианты исполнения или заводские номера указаны в списке запасных частей, то перед заказом необходимо проверить, какая деталь подходит для вашего устройства.

Лакированные детали:

При заказе лакированных деталей, варианты расцветки которых не указаны в списке запасных частей, необходимо дополнительно указать номер цвета или необходимый для вас цвет.

Технические изменения:

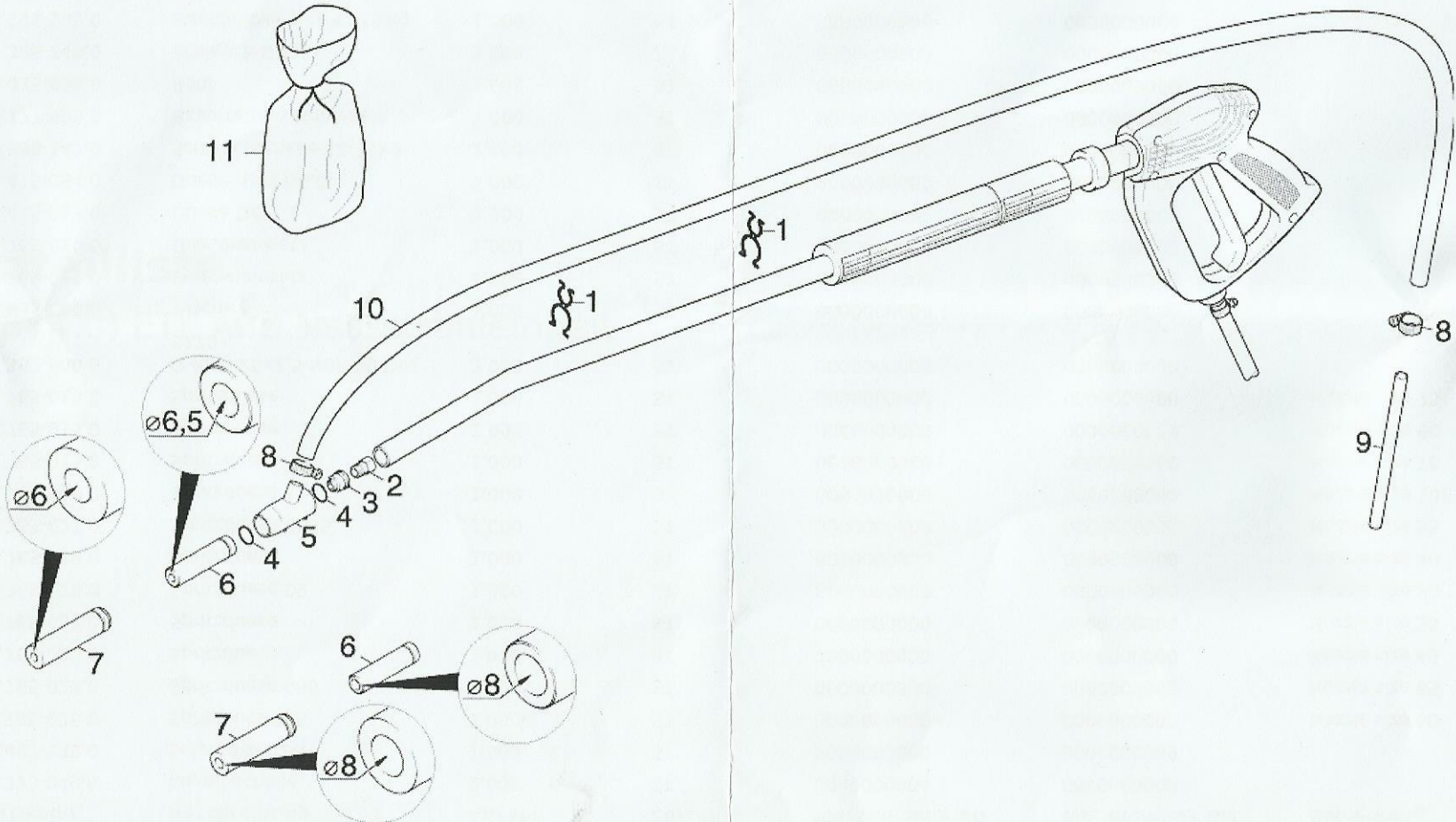
Мы оставляем за собой право на технические изменения, а также право на исключительное использование нашей интеллектуальной собственности.

Inhaltsverzeichnis

Bestellhinweise	2
25 ETL ABS Nassstrahleinheit (0.081-874.0)	6
10 Nassstrahleinheit	7

25 ETL ABS Nassstrahleinheit (0.081-874.0)

POS	Beschreibung	Anzahl	Einheit	Werknummer ab	Werknummer bis
10	Nassstrahleinheit	1.000	ST	0000000000	0000000000



10 Nassstrahleinheit

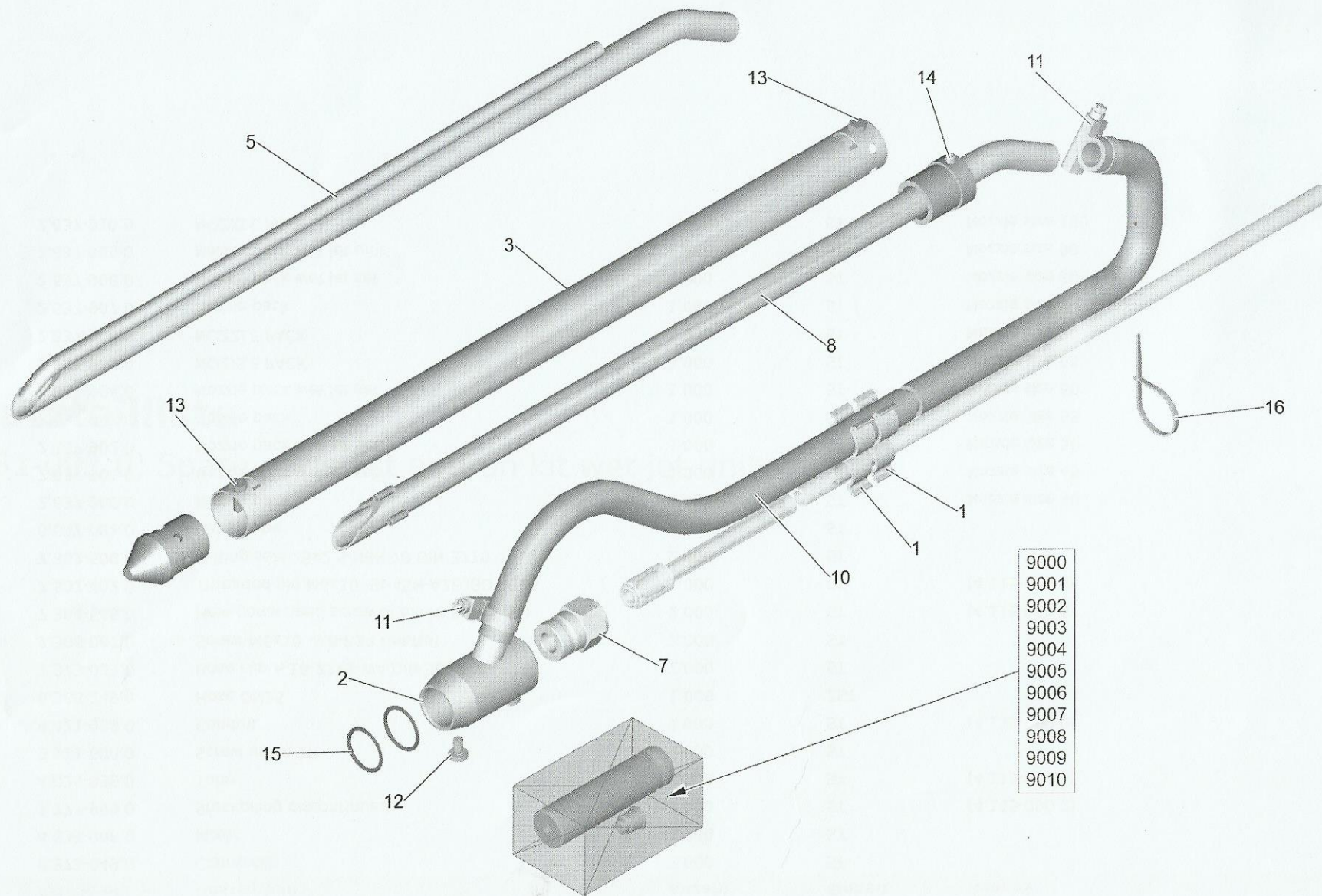
POS	Artikelnr.	Beschreibung	Anzahl	Einheit	Werknummer ab	Werknummer bis	Bemerkung
1	6.373-049.0	Klemmschelle	2.000	ST	0000000000	0000000000	
2	5.402-185.0	Schraubstutzen	1.000	ST	0000000000	0000000000	
3	4.765-026.0	Spritzduese 05	1.000	ST	0000000000	0000000000	Nozzle size 50
3	4.765-027.0	Spritzduese 065	1.000	ST	0000000000	0000000000	Nozzle size 65
3	4.765-022.0	Spritzduese	1.000	ST	0000000000	0000000000	Nozzle size 45
3	4.765-033.0	Spritzduese	1.000	ST	0000000000	0000000000	Nozzle size 35
3	4.765-028.0	Spritzduese 09	1.000	ST	0000000000	0000000000	Nozzle size 90
3	4.765-029.0	Spritzduese	1.000	ST	0000000000	0000000000	Nozzle size 40
3	4.765-021.0	Spritzduese 0055	1.000	ST	0000000000	0000000000	Nozzle size 55
3	4.765-009.0	Spritzduese	1.000	ST	0000000000	0000000000	Nozzle size 100
3	4.765-011.0	Spritzduese	1.000	ST	0000000000	0000000000	Nozzle size 70
3	4.765-015.0	Spritzduese	1.000	ST	0000000000	0000000000	Nozzle size 60
3	4.765-018.0	Spritzduese	1.000	ST	0000000000	0000000000	Nozzle size 75
4	7.362-500.0	O-Ring 25x2,5-NBR 70 DIN 3770	2.000	ST	0000000000	0000000000	
5	4.633-006.0	Mischer	1.000	ST	0000000000	0000000000	
6	5.769-011.0	Dueseneinsatz	1.000	ST	0000000000	0000000000	
6	5.769-010.0	Dueseneinsatz	1.000	ST	0000000000	0000000000	
7	6.415-083.0	Duese D8	1.000	ST	0000000000	0000000000	
7	6.415-084.0	Duese rund D6,0	1.000	ST	0000000000	0000000000	
8	6.388-542.0	Schlauchschele 16-27x9	2.000	ST	0000000000	0000000000	
9	7.777-999.0	Bevorratung eingestellt	1.000	ST	0000000000	0000000000	
9	4.025-038.0	Rohr	1.000	ST	0000000000	0000000000	
10	6.388-249.0	Schlauch DN15	1.000	ZST	0000000000	0000000000	
11	6.295-565.0	Strahlmittel grob ** 25 kg	1.000	ST	0000000000	0000000000	

Ersatzteilliste

(0.081-001.0) Spare parts list add-on kit wet jet unit

25 Spare parts list add-on kit wet jet unit (0.081-001.0)

3



- 9000
- 9001
- 9002
- 9003
- 9004
- 9005
- 9006
- 9007
- 9008
- 9009
- 9010

25 Spare parts list add-on kit wet jet unit (0.081-001.0)

POS	Article no.	Description	Anzahl	Einheit	Remark
1	6.373-049.0	Clamp clip	2.000	ST	
2	4.633-006.0	Mixer	1.000	ST	
3	7.777-999.0	Stockpiling discontinued	1.000	ST	(4.115-000.0)
5	4.025-038.0	Tube	1.000	ST	(4.115-006.0)
7	5.111-600.0	Screw union TR	1.000	ST	
8	4.421-938.0	Conduit	1.000	ST	(4.115-000.0)
10	6.388-249.0	Hose DN15	1.000	ZST	
11	7.373-023.0	Hose clip A 16-27x9-W4 DIN 3017	2.000	ST	
12	7.306-087.0	Screw M6x10 -8.8-R3R (In6Rd)	2.000	ST	
13	7.304-545.0	Hexagonal head screw M 6x6-8.8-A2E ISO	2.000	ST	(4.115-000.0)
14	7.307-402.0	Threaded pin M6x10 -St-45H-A2E ISO 4026	1.000	ST	(4.115-000.0)
15	7.362-500.0	O-Ring seal 25x2,5-NBR 70 DIN 3770	2.000	ST	
16	6.647-081.0	Cable tape	2.000	ST	
9000	2.637-900.0	Nozzle pack	1.000	ST	Nozzle size 40
9001	2.637-901.0	Nozzle pack wet jet set	1.000	ST	Nozzle size 45
9002	2.637-902.0	Nozzle pack wet jet set	1.000	ST	Nozzle size 50
9003	2.637-903.0	Nozzle pack	1.000	ST	Nozzle size 55
9004	2.637-904.0	Nozzle pack wet jet set	1.000	ST	Nozzle size 60
9005	2.637-905.0	NOZZLE PACK	1.000	ST	Nozzle size 65
9006	2.637-906.0	NOZZLE PACK	1.000	ST	Nozzle size 70
9007	2.637-907.0	Nozzle pack	1.000	ST	Nozzle size 80
9008	2.637-908.0	Nozzle pack wet jet set	1.000	ST	Nozzle size 80
9009	2.637-909.0	Nozzle pack wet jet unit	1.000	ST	Nozzle size 90
9010	2.637-910.0	NOZZLE PACK	1.000	ST	Nozzle size 100