

**TROTEC**<sup>®</sup>

## **TTK 355 S**

<b>DE</b>	<i>Bedienungsanleitung – Luftentfeuchter TTK 355 S.....</i>	<b>A - 1</b>
<b>EN</b>	<i>Operating Manual – Dehumidifier TTK 355 S.....</i>	<b>B - 1</b>
<b>FR</b>	<i>Manuel d'utilisation – Déshumidificateur TTK 355 S.....</i>	<b>C - 1</b>
<b>ES</b>	<i>Manual de instrucciones – Deshumificador TTK 355 S.....</i>	<b>D - 1</b>
<b>PL</b>	<i>Instrukcja obsługi – Osuszacz powietrza TTK 355 S.....</i>	<b>E - 1</b>
<b>DA</b>	<i>Betjeningsvejledning – Luftaffugter TTK 355 S.....</i>	<b>F - 1</b>
<b>NO</b>	<i>Bruksanvisning – Luftavfukter TTK 355 S.....</i>	<b>G - 1</b>
<b>SV</b>	<i>Bruksanvisning – Luftavfuktare TTK 355 S.....</i>	<b>H - 1</b>
<b>FI</b>	<i>Käyttöohje – Ilmankuivain TTK 355 S.....</i>	<b>I - 1</b>
<b>TR</b>	<i>Kullanma klavuzu – Nem giderici TTK 355 S.....</i>	<b>J - 1</b>



TRI-BA-TTK 355 S-TC-001-INT

TROTEC<sup>®</sup> GmbH & Co. KG • Grebbener Straße 7 • D-52525 Heinsberg  
Tel.: +49 2452 962-400 • Fax: +49 2452 962-200  
www.trotec.com • E-Mail: info@trotec.com

## Содержание

Примечания, касающиеся руководства по эксплуатации .....	B-01
Сведения об устройстве .....	B-02
Безопасность .....	B-05
Транспортировка .....	B-06
Эксплуатация .....	B-08
Ошибки и неисправности .....	B-12
Техническое обслуживание .....	B-13
Установка насоса для конденсата (дополнительная) .....	B-17
Утилизация .....	B-18
Декларация о соответствии .....	B-18

## Примечания, касающиеся руководства по эксплуатации

### Условные обозначения



#### Опасный электрический ток!

Предупреждает об опасности электрического тока, которая может привести к ранениям или даже смерти.



#### Опасно!

Предупреждает об опасности, которая может привести к телесным повреждениям.



#### Внимание!

Предупреждает об опасности, которая может привести к повреждению имущества.

Последнюю версию Руководства по эксплуатации можно найти на сайте: [www.trotec.de](http://www.trotec.de).

## Правовые положения

Этот выпуск заменяет все предыдущие выпуски. Ни одну из частей этой публикации нельзя воспроизводить без письменного соглашения. То же самое относится к электронной обработке, дублированию или распространению этой публикации. Эта публикация подвергается техническим изменениям. Все права защищены. Торговые марки используются без гарантии, что их можно использовать свободно, и, главным образом, как написано у производителя. Используемые названия продукта регистрируются, и их следует применять соответствующим образом. Объем поставок может изменяться в зависимости от дизайна продукта. Этот документ выпущен со всем должным вниманием. Мы не берём на себя никакой ответственности за ошибки или упущения. © TROTEC®

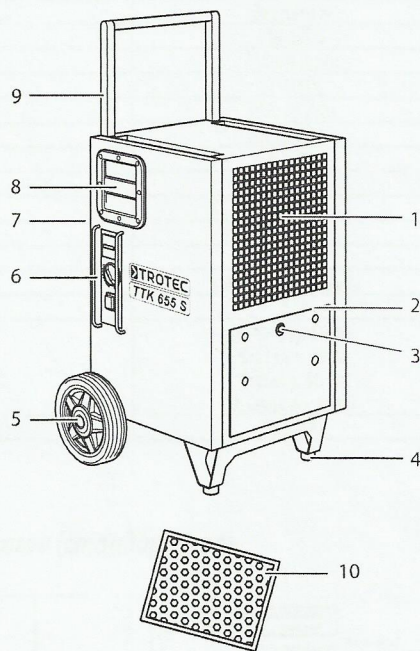


**Сведения об устройстве**

**Описание устройства**

В этом устройстве используется принцип конденсации для автоматического увлажнения помещений. Вентилятор всасывает влажный воздух в помещении через воздухозабор (1), воздушный фильтр (10), испаритель и конденсатор, расположенный за ним. Воздух охлаждается в холодном испарителе до тех пор, пока температура не опустится ниже точки росы. Водяной пар, который содержится в помещении, оседает на ребрах испарителя в результате конденсации или замерзания. Увлажненный, охлажденный воздух снова подогревается у конденсатора и выдувается при температуре примерно 5 °С выше нуля. Воздух из сушилки, подготовленный таким образом, смешивается с воздухом помещения. Относительная влажность в помещении, где расположено устройство, снижается, так как воздуха постоянно циркулирует через устройство. В зависимости от температуры воздуха и относительной влажности сконденсированная вода капает или постоянно, или только во время фазы размораживания в конденсационном поддоне. Конденсат подается из устройства через дренажный шланг для конденсата, подсоединенный к патрубку для шланга (3), во внешний контейнер или сливается. Сконденсированная вода может также отводиться с помощью модернизированного насоса для конденсата, (см. главу «Установка насоса для конденсата (дополнительная)'). Устройство имеет панель управления (6) для управления и контроля функций. Устройство может снизить относительную влажность в помещении примерно на 32%. Из-за теплового излучения, которое связано с эксплуатацией, температура в помещении может повыситься примерно на 1-4 °С.

**Описание устройства**



№	Рабочий элемент
1	Воздухозабор
2	Патрубок для подсоединения дополнительного конденсатного насоса (внутри устройства)
3	Патрубок для подсоединения шланга для слива конденсата
4	Ножки
5	Колеса
6	Панель управления
7	Выход воздуха
8	Ручка для переноски
9	Ручка для транспортировки
10	Воздушный фильтр

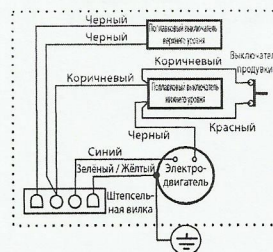
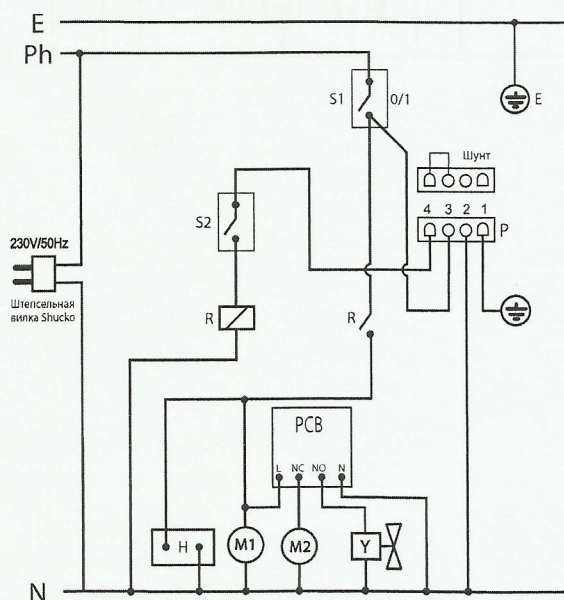


**Технические характеристики**

Параметры	Значения
Модель	ТТК 655 S
Удаление влаги, максимальное	150 л в сутки
Рабочий диапазон относительной влажности	32-100%
Расход воздуха, максимальный	1500 м³ / час
Электрическое соединение	230 В/ 50 Гц
Мощность на входе, максимальная	1.8 кВт
Плавкий предохранитель (внутренний)	16 А
Охлаждающий агент	R407с
Количество охлаждающего агента	1300 г
Вес	54 кг
Размеры (HxDxW)	810 x 485 x 605 мм
Высота дополнительного конденсатного насоса, максимальная	4 м
Максимальное расстояние от стенок других объектов	A: вверху: 50 см B: Сзади: 50 см C: Сбоку: 50 см D: Спереди: 50 см
Уровень звукового давления LpA (1 м соответствует DIN 45635-01-KL3)	56 дБ(A)

**Электросхемы**

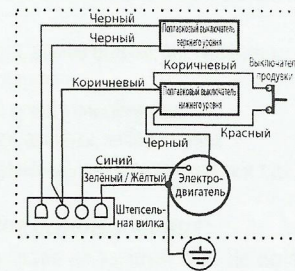
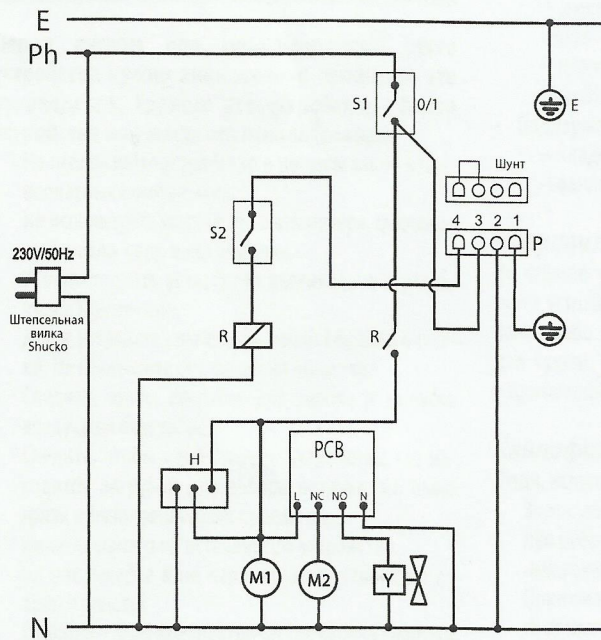
**Панель управления со счетчиками рабочих часов (стандартная)**



- E – Заземление
- Ph – Электрическая фаза
- N – Общая линия
- S1 – Главный выключатель
- S2 – Гидростат
- H – Счётчик рабочих часов
- M1 – Компрессор
- M2 – Двигатель вентилятора
- Y – Двухходовой клапан (электромагнитный клапан для размораживания)
- R – Силовое реле
- P – Гнездо для водяного насоса



**Панель управления со счётчиком рабочих часов и потребляемой мощности**



- E – Заземление
- Ph – Электрическая фаза
- N – Общая линия
- S1 – Главный выключатель
- S2 – Гидростат
- H – Счётчик рабочих часов и потребляемой мощности
- M1 – Компрессор
- M2 – Двигатель вентилятора
- Y – Двухходовой клапан (электромагнитный клапан для размораживания)
- R – Силовое реле
- P – Гнездо для водяного насоса



## Безопасность

**Перед пуском или использованием этого устройства нужно внимательно прочитать это руководство. Храните это устройство вблизи устройства или места его использования!**

- Не используйте устройство в потенциально взрывоопасных помещениях.
- Не используйте устройство в атмосфере, содержащей масло, серу, хлор или соль.
- Устанавливайте устройство вертикально в устойчивое положение.
- Дайте устройству высохнуть после влажной очистки. Не включайте его, пока оно влажное.
- Следите, чтобы патрубок для забора и выпуска воздуха не был забит.
- Следите, чтобы с той стороны устройства, где находится патрубок для забора воздуха, не было грязи и незакрепленных предметов.
- Никогда ничего не вставляйте в устройство.
- Не накрывайте и не перемещайте устройство во время работы.
- Следите, чтобы все электрические кабели снаружи устройства были защищены от повреждений (например, от животных).
- Используйте только такие удлинители кабелей, которые соответствуют мощности, потребляемой устройством, длине кабеля и его использованию. Избегайте электрической перегрузки.
- Перемещайте устройство только в вертикальном положении и пустым.
- Утилизируйте собранный конденсат. Его нельзя пить. Существует риск заразиться инфекционными заболеваниями.

### Использование по назначению

Для сушки и увлажнения воздуха в помещении нужно использовать только устройство ТТК 655 S (например, после повреждения водой из разорванных труб или после затопления) в соответствии со следующими техническими условиями.

### Использование по назначению включает:

- Сушку и увлажнение:
  - жилых помещений, спален, ванных или подвалов
  - прачечных, домов отдыха, экскурсионные автомобили, катера
- Поддержание сухой атмосферы в:
  - кладовках, архивах, лабораториях
  - ванных, умывальных и раздевалках и т.д.

### Неправильное использование:

Не ставьте устройство на залитый пол. Не используйте устройство снаружи. Не кладите на устройство какие-либо предметы, например, влажную одежду для сушки. Любые неразрешенные изменения или модификации устройства запрещены.

### Квалификация персонала

Люди, использующие это устройство, должны:

- Знать об опасности, которая может возникнуть при работе с электрическими приборами во влажных зонах.
- Принимать меры, чтобы защитить себя от прямого контакта с деталями под напряжением.
- Прочитать и понять это руководство по эксплуатации, особенно главу «Безопасность».

**Задачи обслуживания, которые требуют, чтобы корпус был открыт, должны выполняться только специальными компаниями, которые занимаются охлаждением и кондиционированием воздуха или TROTEC®**

### Остаточные риски



#### Опасный электрический ток!

Работу на электрических компонентах должен выполнять только уполномоченный специалист компании!



#### Опасный электрический ток!

Перед началом работ на устройстве нужно вынуть вилку из розетки!





**Внимание!**

Чтобы избежать повреждения устройства, никогда не включайте устройства, не вставив воздушный фильтр!



**Опасно!**

Устройство может представлять опасность, если оно используется неправильно неквалифицированными людьми! Следите за квалификацией персонала!

**Поведение в случае аварии**

1. В аварийной ситуации отсоедините устройство от сети.
2. Нельзя подсоединять неисправное устройство снова к сети.

**Транспортировка**

Для облегчения транспортировки устройства его снабжают колесами и транспортировочной ручкой.

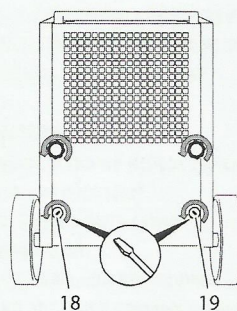
**Перед** транспортировкой устройства необходимо выполнить следующее:

1. Отключите устройство рубильником (см. главу «Рабочие элементы»).
2. Выньте вилку из розетки. Не тяните устройство за кабель!
3. Слейте конденсат через шланг для конденсата или конденсатный насос (дополнительный). Проверьте, не капает ли конденсат.
4. Распаковав устройство, настройте транспортную рукоятку, установив её в транспортировочное положение следующим образом:

**Примечание!**

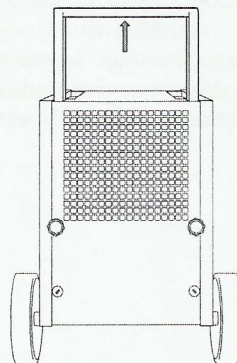
Распаковав устройство, открутите два нижних винта (18, 19) и настройте транспортную ручку. После этого снова вставьте винты. Это выполняется только при распаковке устройства.

A.

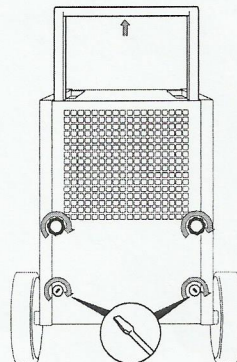


**Транспортная ручка устройства при доставке**

B.



C.

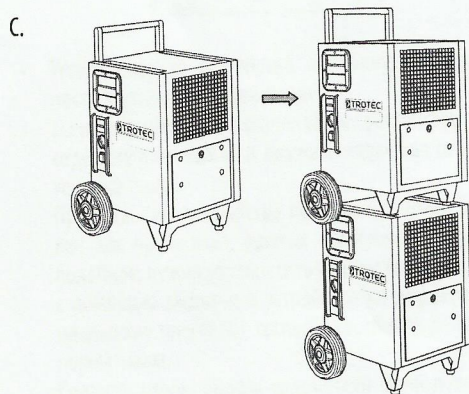
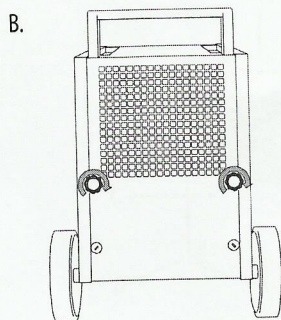
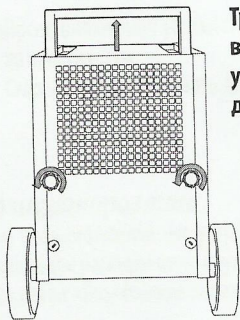


5. Держите транспортную ручку обеими руками и наклоните устройство так, чтобы его можно было катить на колесах.
6. Передвигайте устройство на то место, где вы хотели бы его использовать.



7. Если необходимо, установите несколько устройств друг на друга следующим образом:

A. **Транспортная ручка в положение укладки устройств друг на друга**



**После** перемещения устройства выполните следующее:  
1. После транспортировки установите устройство в вертикальное положение.

### **Хранение**

Если устройство не используется, его нужно хранить следующим образом?

- Оно должно быть сухим
- Под крышей
- В вертикальном положении, чтобы оно было защищено от пыли и прямых солнечных лучей
- Положите друг на друга несколько устройств (максимум 3), если необходимо.
- Температура хранения должна соответствовать диапазону рабочих температур, представленному в главе «Технические характеристики».

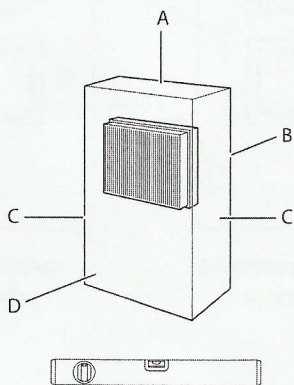


## Эксплуатация

- После включения устройство работает полностью автоматически.
- Старайтесь не открывать двери и окна.

## Позиционирование

При позиционировании устройства соблюдайте минимальное расстояние от других объектов, как описано в главе «Технические характеристики».



- Устанавливайте устройство на ровную поверхность в устойчивое положение.
- Если возможно, устанавливайте устройство в середине помещения и держите подальше от источника тепла.
- При установке устройства во влажных зонах, таких как прачечные, ванные комнаты или тому подобное, нужно обезопасить устройство на месте с помощью защитного устройства по дифференциальному току (УЗО), согласно соответствующим нормативам.
- Следите, чтобы шнуры удлинителя были полностью размотаны.

## Примечания о способности снижения влажности

Способность к снижению влажности зависит от:

- пространственной композиции помещения
- температуры в помещении
- относительной влажности

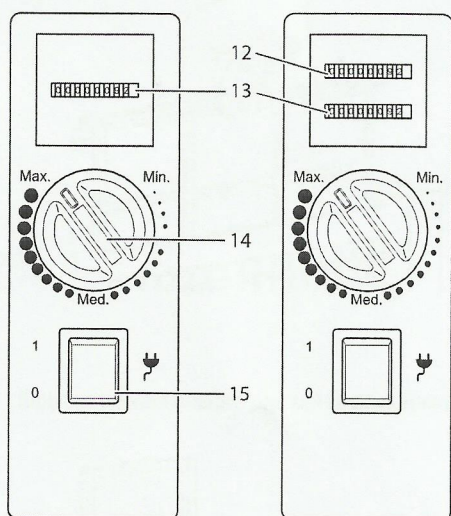
Чем выше в помещении температура и влажность, тем выше способность к снижению влажности.

Для использования в жилых помещениях достаточно относительная влажность 50-60%. В хранилищах и архивах относительная влажность не должна превышать 50%.



## Рабочие элементы

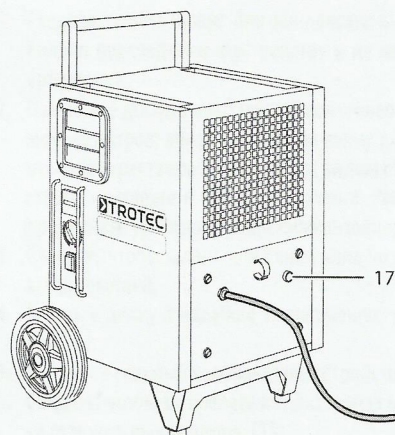
### Панель управления



Стандартная версия

Альтернативная версия

## Конденсатный насос (опция)



№	Рабочий элемент
17	Кнопка для слива остатков воды из конденсатного насоса.

Устройство может дополнительно работать к конденсатным насосом, (см. главу «Установка конденсатного насоса» (дополнительно)). Обратитесь в службу работы с клиентами TROTEC®, если вам нужен этот альтернативный вариант.

№	Рабочий элемент
12	Счётчик потребляемой мощности (альтернативная версия)
13	Счётчик рабочих часов
14	Поворотный переключатель
15	Главный выключатель; Индикаторные лампочки включения устройства

Дополнительно имеется устройство с пультом управления и с двумя счётчиками (см. изображение вверху справа). Если вам нужна альтернативная версия, обращайтесь в службу работы с клиентами TROTEC®.

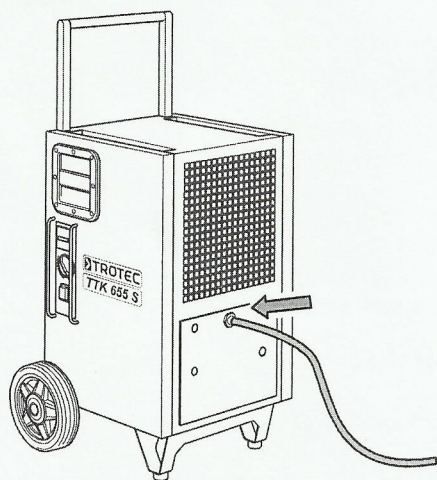


## Процедура пуска

### Вставьте воздушный фильтр



### Подсоединение шланга для слива конденсата



## Включение и пуск устройства

1. Следите, чтобы шланг для конденсата был правильно подсоединен к устройству и не имел повреждений.
2. Поместите достаточно большой контейнер (минимум 20 литров; мы рекомендуем ванну для строительного раствора на 60 литров) рядом с устройством и вставьте в неё конец шланга. Регулярно проверяйте уровень заполнения контейнера.
3. Следите, чтобы шланг для слива конденсата был всегда опущен.
4. Вставьте вилку в надежно закреплённую сетевую розетку.
5. Включите главный выключатель устройства (15).
6. Следите, чтобы загорелась индикаторная лампочка главного выключателя (15).
7. Настройте уровень влажности с помощью поворотного переключателя (14).



### **«Непрерывный» режим работы**

В непрерывном режиме работы устройство постоянно снижает влажность воздуха независимо от её процента в воздухе.

Чтобы запустить непрерывный режим работы, установите поворотный выключатель (14) в положение "Max".

### **Автоматическое размораживание**

При температуре в помещении ниже 11 °С испаритель покрывается инеем во время удаления влаги. Затем устройство выполняет автоматическое размораживание. Продолжительность размораживания может быть разной.

- Не отключайте устройство во время автоматического размораживания. Не вынимайте вилку из розетки.

### **Процедура отключения**

1. Отключите устройство сетевым выключателем, (см. главу «Рабочие элементы»).
2. В зависимости от модели слейте конденсат из устройства следующим образом:
  - Отсоедините шланг для слива конденсата и слейте из него остатки жидкости.
  - Слейте остатки воды из дополнительного конденсатного насоса, нажимая на клавишу дренажа.
3. Не трогайте вилку сетевого выключателя влажными или мокрыми руками.
4. Вытащите вилку из розетки.
5. Почистите устройство и особенно воздушный фильтр согласно главе «Техническое обслуживание».
6. Храните устройство, согласно главе «Хранение».



### Ошибки и неисправности

Точность работы была несколько раз проверена во время производства. Однако всё же случаются функциональные сбои, поэтому нужно проверять устройство по следующему списку.

#### **Устройство не запускается:**

- Проверьте питание от сети (230 В/1~/50 Гц).
- Проверьте, не повреждена ли вилка.
- Убедитесь, что специалист компании по охлаждению и кондиционированию или TROTEC® проверил электрику

#### **Устройство работает, но не образует конденсата:**

- Убедитесь, что шланг для слива конденсата подсоединен правильно, и опустошите его, если необходимо.
- Убедитесь, что в шланге для слива конденсата нет грязи и остатков. Если необходимо, почистите или замените шланг для слива конденсата.
- Проверьте температуру в помещении. Убедитесь, что допустимый рабочий диапазон устройства соответствует техническим характеристикам.
- Следите, чтобы относительная влажность соответствовала техническим характеристикам.
- Убедитесь, что выбранная относительная влажность соответствует действительности. Относительная влажность в помещении должна быть выше выбранного диапазона. Нужно снизить выбранную относительную влажность с помощью поворотного переключателя, если необходимо.
- Убедитесь, что воздушный фильтр не загрязнен. Если необходимо, почистите или замените воздушный фильтр.
- Посмотрите, не грязный ли конденсатор снаружи, (см. главу «Техническое обслуживание»). Если

конденсатор грязный, его должен почистить специалист компании по охлаждению и кондиционированию или TROTEC®.

#### **Устройство очень шумит или вибрирует; происходят утечки конденсата:**

- Убедитесь, что устройство стоит вертикально и на ровной поверхности.

#### **Устройство сильно нагревается или теряет производительность:**

- Проверьте, не загрязнились ли воздушные входы и воздушный фильтр. Удалите грязь снаружи.
- Осмотрите устройство изнутри и особенно, вентилятор, корпус вентилятора, испаритель и конденсатор, чтобы удалить грязь снаружи, (см. главу «Техническое обслуживание»). Если устройство грязное внутри, его должен почистить специалист компании по охлаждению и кондиционированию или TROTEC®

#### **После проверок устройство всё равно не работает должным образом**

Отвезите устройство в специальную компанию по охлаждению и кондиционированию или TROTEC®.



## Техническое обслуживание

### Интервалы технического обслуживания

Техническое обслуживание и интервал между обслуживаниями	Перед каждым пуском	По необходимости	Каждые две недели, минимум	Каждые 4 недели, минимум	Каждые 6 месяцев, минимум	Раз в год, минимум
Сливание жидкости из устройства		X				
Проверка воздухозаборов и выходов на предмет обнаружения грязи и посторонних предметов, и чистка при необходимости	X					
Очистка корпуса		X				X
Визуальная проверка на предмет обнаружения грязи внутри устройства		X		X		
Проверка сетчатого фильтра на воздухозаборе и воздушного фильтра на предмет обнаружения грязи и посторонних предметов, и чистка при необходимости	X		X			
Замена воздушного фильтра					X	
Проверка на предмет обнаружения повреждений	X					
Проверка крепежных винтов		X				X
Проведение испытаний						X

### Журнал регистрации технического обслуживания и ухода

Тип устройства: ..... Номер устройства: .....

Техническое обслуживание и интервал между обслуживаниями	1	2	3	4	5	6	7	8	9	10	11	12	13	14	15	16
Проверка воздухозаборов и выходов на предмет обнаружения грязи и посторонних предметов, и чистка при необходимости																
Очистка корпуса																
Визуальная проверка на предмет обнаружения грязи внутри устройства																
Проверка сетчатого фильтра на воздухозаборе и воздушного фильтра на предмет обнаружения грязи и посторонних предметов, и чистка при необходимости																
Замена воздушного фильтра																
Проверка на предмет обнаружения повреждений																
Проверка крепежных винтов																
Проведение испытаний																
Примечания:																

1. Дата: .....	2. Дата: .....	3. Дата: .....	4. Дата: .....
Подпись: .....	Подпись: .....	Подпись: .....	Подпись: .....
5. Дата: .....	6. Дата: .....	7. Дата: .....	8. Дата: .....
Подпись: .....	Подпись: .....	Подпись: .....	Подпись: .....
9. Дата: .....	10. Дата: .....	11. Дата: .....	12. Дата: .....
Подпись: .....	Подпись: .....	Подпись: .....	Подпись: .....
13. Дата: .....	14. Дата: .....	15. Дата: .....	16. Дата: .....
Подпись: .....	Подпись: .....	Подпись: .....	Подпись: .....



## Операции, выполняемые до начала технического обслуживания

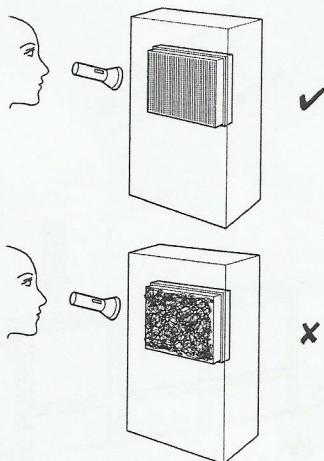
1. Не трогайте штепсельную вилку мокрыми или влажными руками.
2. Перед выполнением любых работ, выньте вилку из розетки!



Задачи технического обслуживания, которые требуют, чтобы корпус был открыт, должны выполняться только специалистами специальной компании по охлаждению и кондиционированию или TROTEC®.

## Визуальная проверка на предмет обнаружения грязи внутри устройства

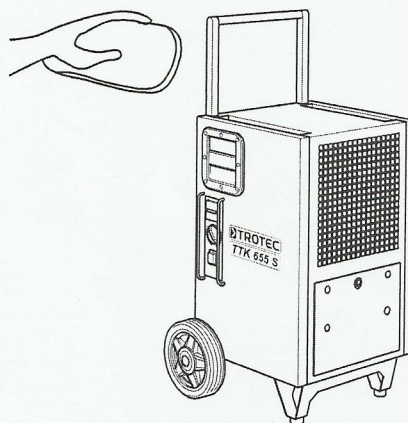
1. Выньте воздушный фильтр, (см. главу «Чистка воздухозабора и воздушного фильтра»).
2. Посветите фонарём через отверстие в устройстве.
3. Проверьте устройство на предмет загрязнения внутри.



4. Если вы видите толстый слой пыли, почистите устройство внутри сжатым воздухом или водой. Если необходимо, устройство должны почистить специалисты компании по охлаждению и кондиционированию или TROTEC®.
5. Вставьте фильтр на место.

## Чистка корпуса

1. Для чистки используйте мягкую безворсовую ткань.
2. Смочите ткань чистой водой. Не используйте струю воды, растворители, чистящие средства на основе спирта или абразивные чистящие средства, чтобы смочить ткань.





**Очистка воздухозабора и воздушного фильтра****Внимание!**

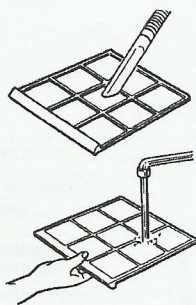
Следите, чтобы воздушный фильтр был в хорошем состоянии. Уголки и кромки воздушного фильтра не должны быть закруглены или не должны быть бесформенными.

Перед вставкой фильтра обеспечьте, чтобы он был сухим и неповрежденным! Прочитайте главу «Интервалы технического обслуживания!» и осторожно замените воздушный фильтр!

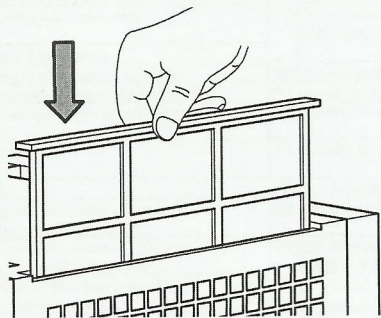
A.



B.



C.

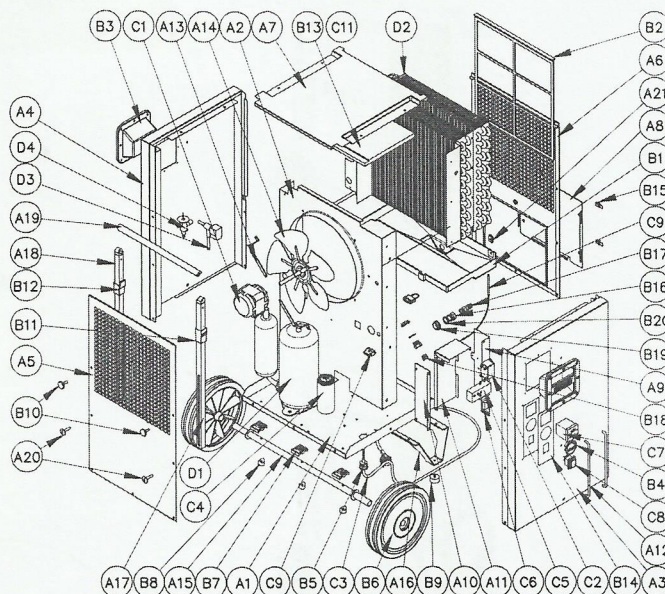




**Обзор и список запасных частей**

**Примечание!**

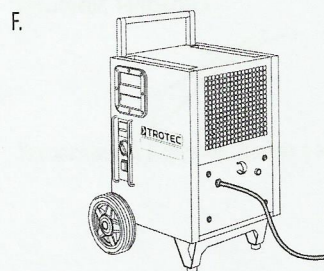
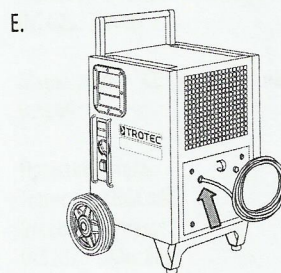
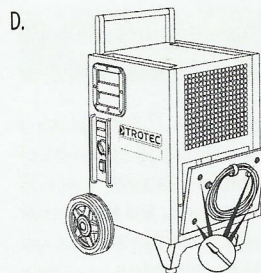
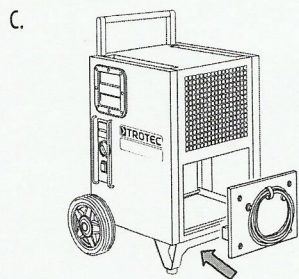
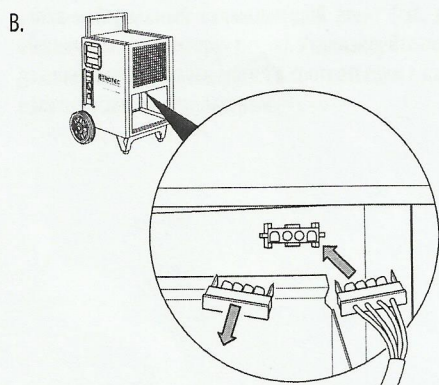
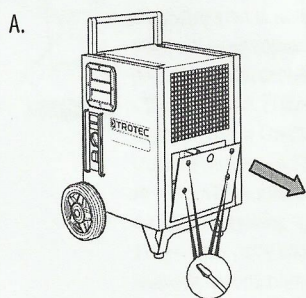
Номера позиций запасных частей отличаются от номеров позиций других деталей, упомянутых в этом руководстве по эксплуатации.



№	Запасная часть	№	Запасная часть	№	Запасная часть
A1	Плита основания	B1	Поддон для конденсата PS	C1	Вентилятор с электродвигателем на выходе 25 Вт
A2	Структурный элемент для вентилятора Ø300	B2	Воздушный фильтр из армированного ПП	C2	Реле питания 30 А
A3	Боковая панель управления	B3	Захват ABS Trotec	C3	Кабель питания 3 м H05WF3G1.50 с вилкой Schuko
A4	Боковая панель	B4	Регулирующая ручка ABS Humidstat	C4	Пусковой конденсатор 50 мкФ
A5	Сетчатый фильтр на выходе воздуха	B5	Кабельный ввод PA107	C5	Механический гидростат
A6	Сетчатый фильтр на входе воздуха	B6	Колесо из синтетической резины Ø250 мм с черным пластиковым ободом	C6	Печатная плата
A7	Верхний кожух	B7	Элементы для укладки ПВХ	C7	Счетчик рабочих часов рабочих часов
A8	Задняя крышка панели	B8	Обжимное крепление из нейлона		Счетчик рабочих часов + счетчик потребляемой мощности (дополнительный)
A9	Защитный блок – опора РСВ	B9	Ножка EPDM Ø30x15	C8	Сетевой выключатель с прозрачной силиконовой крышкой
A10	Защитный блок – левая опора	B10	Звездобразная рукоятка (конструкция согласно DIN 6336) с резьбовым болтом	C9	Датчик температур
A11	Защитный блок – крышка	B11	Направляющая ACETAL для штанги ручки (левая)	C10	Патрубок насоса
A12	Защитные штанги панели управления1	B12	Направляющая ACETAL для штанги ручки (правая)	C11	Шунт
A13	Кронштейны вентилятора с двигателем Ø300	B13	Верхняя панель EPS	D1	Роторный компрессор R407c
A14	Алюминиевая лопасть на всасывании вентилятора Ø300	B14	Наклейка на панели управления из ПВХ	D2	Оребренный блочный конденсаторно-испарительный змеевик
A15	Вал колеса Ø20	B15	Быстродействующий крепеж	D3	Электромагнитный клапан R407c
A16	Ножка	B16	BSPT Трубная втулка 1/2" - 3/8" №12011008068	D4	Дроссельный клапан R407c
A17	Квадратная алюминиевая опора 20x20 для скользящей ручки (левая)	B17	BSPT Патрубок для подсоединения шланга с внутренней резьбой 3/8" – 14 мм №12446854068	HD	Корпус – Винты M5x10; черные пассивированные; ISP 7380
A18	Квадратная алюминиевая опора 20x20 для скользящей ручки (правая)	B18	BSPT Шестигранная резьбовая пробка 3/8" REF.12012106008	HD	Корпус – Шайбы PA Ø5
A19	Круглый алюминиевый профиль Ø20 для скользящей ручки	B19	BSPT Гайка 1/2" REF.01.01.1334.012	HD	Пластиковый захват – M4x16; черная пассивированная; DIN 7500
A20	Предохранительный штифт для стержня ручки	B20	Шайба 25x18x2 мм REF.3700008	HD	Алюминиевая ручка – M8x30; черная пассивированная; DIN 7991



**Установка конденсатного насоса  
(дополнительно)**





**Утилизация**

В Европейском Союзе с электронным оборудованием нельзя обращаться, как с бытовым мусором. Его нужно утилизировать профессионально в соответствии с Директивой 2002/96/ЕС Европейского парламента и Совета от 27 января 2003 года в отношении старого электрического и электронного оборудования. В конце срока службы нужно утилизировать это устройство в соответствии с действующими требованиями закона.

В устройстве используется экологически чистый и озон-нейтральный охлаждающий агент (см. главу «Технические характеристики»). Утилизируйте охлаждающий агент и смесь масел в соответствии с национальным законодательством.

**Декларация соответствия**

с Директивой ЕС о низком напряжении 2006/95/ЕС, Приложение III, Раздел В и Директивой ЕС 2004/108/ЕС о электромагнитной совместимости.

Настоящим мы заявляем, что устройство для снижения влажности ТТК 655 S было разработано, сконструировано и изготовлено в соответствии с указанными выше директивами.

Применяются гармонизированные стандарты:

IEC 60335-1:2001/A2:2006

IEC 60335-2-40:2002/A1:2005

IEC 62233:2005

Маркировка CE указана на заводской табличке устройства.

Производитель:  
Trotec GmbH&Co.KG  
Grebbeener Strasse 7  
D-52525 Хейнсберг  
Телефон: +49 2452 962-400  
Факс: +49 2452 962-200  
E-mail: info@trotec.de

Хейнсберг, 14/05/2013

Управляющий Директор: Детлет фон дер Лик