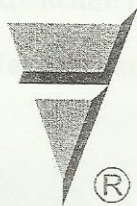
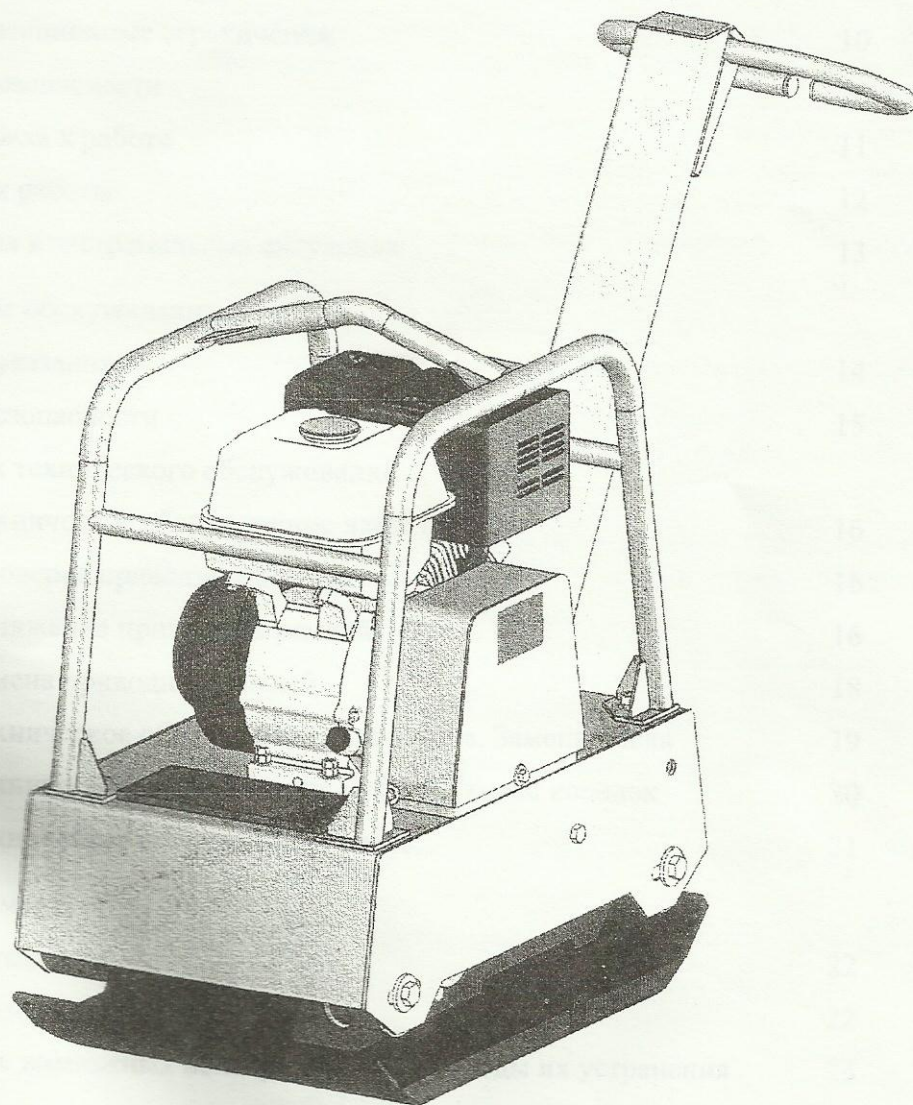




Руководство по эксплуатации

ВИБРОПЛИТА

Модель VS-309



СПЛИТСТОУН

Москва, ул. Молодежная, 4, подъезд 16а
тел. (495) 938 26 74, факс (495) 938 26 82
www.splitstone.ru

арт. 39480

Ред.02 – февраль 2012г.

СОДЕРЖАНИЕ

Введение	4
1 Описание и принцип работы	
1.1 Назначение	6
1.2 Техническая характеристика	6
1.3 Устройство и принцип работы	7
1.4 Маркировка	9
2 Использование по назначению	
2.1 Эксплуатационные ограничения	10
2.2 Меры безопасности	10
2.3 Подготовка к работе	11
2.4 Порядок работы	12
2.5 Действия в экстремальных ситуациях	13
3 Техническое обслуживание	
3.1 Общие указания	14
3.2 Меры безопасности	15
3.3 Порядок технического обслуживания	
3.3.1 Техническое обслуживание двигателя	16
3.3.2 Проверка приводных ремней	16
3.3.3 Натяжение приводных ремней	16
3.3.4 Замена приводных ремней	18
3.3.5 Техническое обслуживание вибратора. Замена масла	19
3.3.6 Техническое обслуживание муфты. Замена колодок	20
3.3.7 Техническое обслуживание колес	21
4 Текущий ремонт	
4.1 Общие указания	22
4.2 Меры безопасности	22
4.3 Перечень возможных неисправностей и методы их устранения	23
5 Хранение и транспортирование	24
6 Каталог запасных частей	25



При покупке виброплиты необходимо:

- проверить комплектность в соответствии с Паспортом изделия;
 - «Свидетельство о приемке» и «Отметка о продаже» (см. Паспорт) должны иметь соответствующие отметки Изготовителя и быть заверены Продавцом с указанием даты продажи изделия - это определяет действие гарантийных обязательств Изготовителя;
 - проверить исправность виброплиты путем пробного запуска.
-

С целью повышения потребительских и эксплуатационных качеств, в виброплитах постоянно производятся конструктивные изменения. В связи с этим возможны расхождения между текстом, рисунками и фактическим исполнением виброплиты, о чем потребителю не сообщается. Все изменения учитываются при переиздании.



Перед началом эксплуатации виброплиты внимательно изучите настоящее Руководство и Руководство по эксплуатации двигателя. Неукоснительно следуйте их рекомендациям в процессе работы - это обеспечит надежную работу техники и безопасные условия труда оператора.

К работе с виброплитой допускаются лица, достигшие 18 лет и изучившие настоящее Руководство, Руководство по эксплуатации двигателя и общие требования техники безопасности в соответствии с нижеуказанными нормативными документами.

Обучение рабочих безопасности труда должно происходить в соответствии с ГОСТ 12.0.004 «Система стандартов безопасности труда. Организация обучения безопасности труда. Общие положения».

Запрещается эксплуатация виброплиты лицами в состоянии болезни или переутомления, под воздействием алкоголя, наркотических веществ или лекарств, притупляющих внимание и реакцию.

При выполнении работ необходимо соблюдать меры безопасности в соответствии с:

- ГОСТ 12.3.033 «Строительные машины. Общие требования безопасности при эксплуатации»;
- ГОСТ Р 12.2.011 «Система стандартов безопасности труда. Машины строительные, дорожные и землеройные. Общие требования безопасности»;
- ГОСТ 12.1.004 «Система стандартов безопасности труда. Пожарная безопасность. Общие требования»;
- ППБ 01 «Правила пожарной безопасности в РФ».



ВНИМАНИЕ! Владелец лишается права проведения бесплатного гарантийного ремонта в случае поломок, произошедших в результате нарушения правил эксплуатации и/или самостоятельного ремонта изделия



1.1 Назначение

- Виброплита VS-309 предназначена для проведения земляных и дорожно-строительных работ при уплотнении различных сыпучих строительных материалов, грунтов.
- Виброплита предназначена для использования в районах с умеренным климатом на открытом воздухе в температурном интервале от -10°C до $+40^{\circ}\text{C}$ и относительной влажности воздуха до 100 %.

1.2 Техническая характеристика

Таблица 1

Модель	VS-309	
Центробежная сила вибратора, кН	40	
Частота колебаний, Гц	70	
Ширина рабочей плиты, м	0,5	
Эффективная рабочая поверхность, м ²	0,24	
Глубина уплотнения, м	0,4	
Скорость движения, м/мин	20	
Модель двигателя	Honda GX270	Robin-Subaru EX27
Тип двигателя	Бензиновый, 4-тактный, одноцилиндровый, с воздушным охлаждением	
Максимальная мощность, кВт (л.с.) при 3600 мин ⁻¹	6 (8)	5,1 (7)
Вид топлива	Бензин АИ-92	
Емкость топливного бака, л	5,3	6,1
Расход топлива, л/ч	2,5	2,4
Вид масла двигателя	Автомобильное масло SAE 10W-30	
Объем масла в двигателе, л	1,1	
Вид масла вибратора	Автомобильное масло SAE 10W-30	
Объем масла в вибраторе, л	0,5	
Количество и тип ремней ременной передачи	2 ремня клиновых AV13 x 950La, Gates 6468 (XPA 932)	
Габаритные размеры: Д x Ш x В, мм	1340 x 500 x 900	
Масса снаряженная, кг	300	

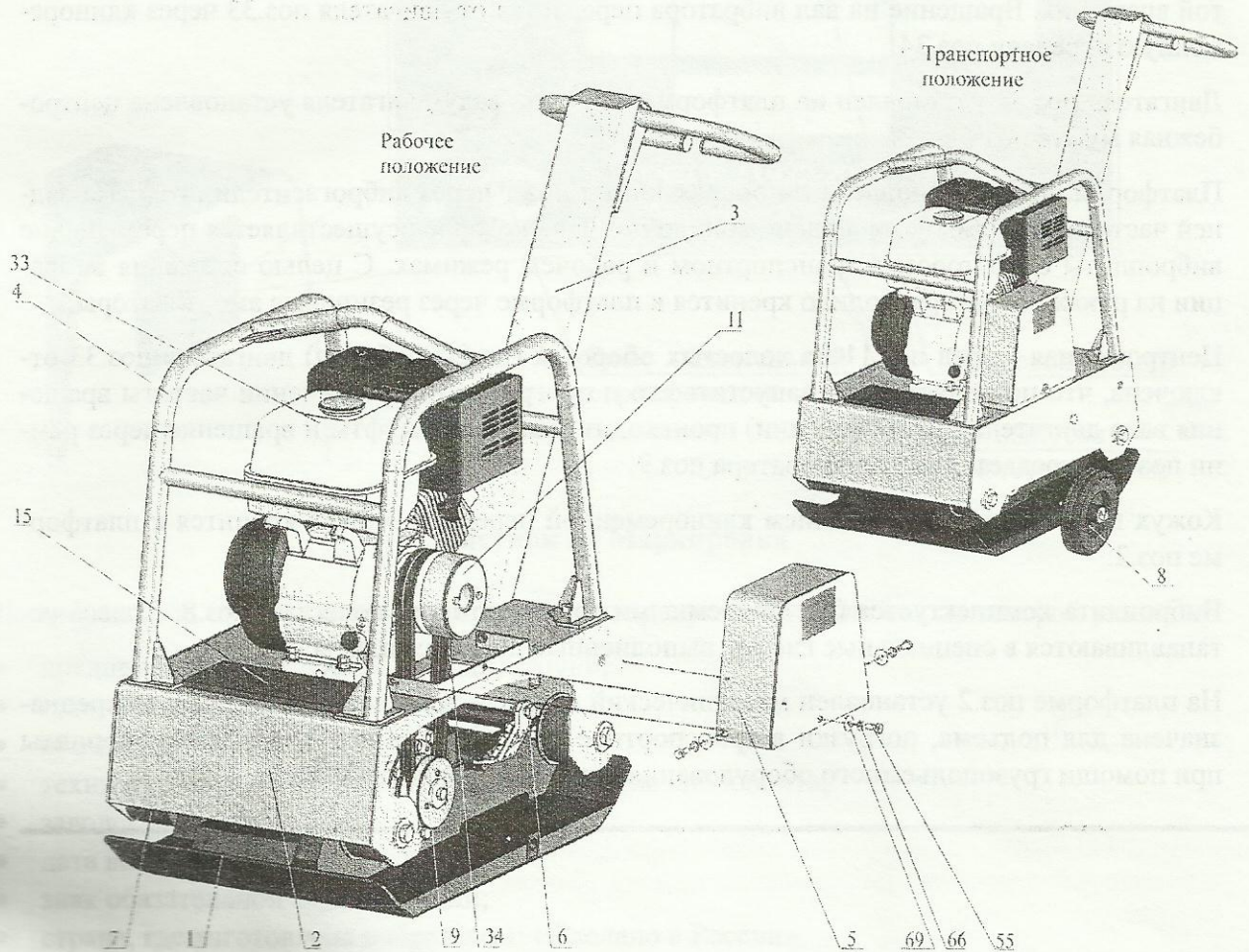
- Уровень шума не превышает значений, предусмотренных ГОСТ 12.1.003.
- Уровень вибрации на водиле не превышает значений, предусмотренных ГОСТ 12.1.012.



1.3 Устройство и принцип работы



Здесь и далее (кроме Раздела 6) в таблицах в рисунках указаны наименования и обозначение узлов и деталей к виброплитам с двигателем Honda GX270 с метрическим валом (литеры в обозначении двигателя "SX").



Поз.	Артикул	Наименование
1	5303	Плита 309.01.000
2	5328	Платформа 309.02.000
3	5339	Водило 309.03.000
5	5336	Кожух 309.05.000
6	5364	Строп 309.06.000
7	5389	Виброгаситель ВП252.00.200
8	5367	Колесо VS309.300
9	40550	Вибратор VS309.400
11	40557	Муфта VS309.500-02
15	5373	Пластина 309.00.001
33	2756	Двигатель бензиновый Honda GX270 SXQ4 (9HP)
34	3876	Ремень клиновой AV13x950La, Gates 6468 (XPA 932)
35	60668	Колесо L-200x50-MLS Code No A-B01-200
55	3990	Болт М 8-6gx20.88.016 ГОСТ 7798-70 (DIN 931, DIN 933)
66	4250	Шайба 8.65Г.016 ГОСТ 6402-70 (DIN 127)
69	1818	Шайба 8.01.016 ГОСТ 6958-78 (DIN 9021)

Рисунок 1 – Устройство виброплиты



- Виброплита (рисунок 1) представляет собой сборно-разборную конструкцию, состоящую из плиты поз.1, на которой смонтированы все основные узлы. Основание плиты поз.1 является рабочим органом, передающим нагрузку на уплотняемую поверхность с заданной частотой.
- Колебания основания плиты поз.1 в вертикальной плоскости задает вибратор поз.9. Вибратор жестко закреплен на передней части плиты поз.1 в специальных ложементках. Вал вибратора выполнен с радиальным смещением центра масс, при вращении которого возникает вынуждающая сила, значение которой определяется геометрией вала и его частотой вращения. Вращение на вал вибратора передается от двигателя поз.33 через клиноременную передачу поз.34.
- Двигатель поз.33 установлен на платформе поз.2. На валу двигателя установлена центробежная муфта поз.11.
- Платформа поз.2 установлена на опорах плиты поз.1 через виброгасители поз.7. На задней части платформы установлено водило поз.3, за которое осуществляется перемещение виброплиты оператором в транспортном и рабочем режимах. С целью снижения вибрации на руках оператора, водило крепится к платформе через резиновые амортизаторы.
- Центробежная муфта поз.11 на холостых оборотах (до 2000об/мин) двигателя поз.33 отключена, что позволяет легко запустить его и прогреть. При увеличении частоты вращения вала двигателя (до 3600об/мин) происходит включение муфты и вращение через ремни поз.34 передается на вал вибратора поз.9.
- Кожух поз.5 служит ограждением клиноременной передачи. Кожух крепится к платформе поз.2.
- Виброплита комплектуется быстросъемными транспортными колесами поз.8. Колеса устанавливаются в специальные гнезда, выполненные по бокам плиты поз.1.
- На платформе поз.2 установлен металлический каркас – траверса поз.4. Траверса предназначена для подъема, погрузки в транспортное средство или перемещения виброплиты при помощи грузоподъемного оборудования (масса виброплиты 300кг).



1.4 Маркировка



Рисунок 2 - Маркировка

На виброплите, на кожухе ременной передачи, прикреплена табличка, на которой указаны:

- предприятие-изготовитель: «Сплитстоун»;
- наименование изделия;
- обозначение изделия;
- технические условия, по которым изготовлена виброплита;
- заводской номер;
- дата выпуска;
- знак обязательной сертификации;
- страна, где изготовлена виброплита: «Сделано в России».

На табличке должно быть обязательно указаны исполнение виброплиты, заводской номер и дата выпуска. Данные на табличке должны совпадать с данными в паспорте на данную виброплиту.



ВНИМАНИЕ! Владелец лишается права проведения бесплатного гарантийного ремонта в случае несоответствия данных на табличке, прикрепленной на кожухе виброплиты, и данных, указанных в паспорте на данную виброплиту. Самовольное исправление данных как на табличке, так и в паспорте ведет также к лишению прав владельца на проведение бесплатного гарантийного ремонта



2.1 Эксплуатационные ограничения



ВНИМАНИЕ! Несоблюдение следующих требований может привести к выходу изделия из строя



ВНИМАНИЕ! Владелец лишается права проведения бесплатного гарантийного ремонта в случае поломок, произошедших в результате нарушения правил эксплуатации виброплиты

- Правильная установка приводных ремней обеспечивает оптимальную передачу мощности от двигателя к вибратору. Ненатянутые ремни приводят к их нагреву и преждевременному износу, а так же снижению производительности. Перетянутые ремни приведут к повышенному износу подшипников двигателя и перегрузке виброгасителей.

2.2 Меры безопасности



ВНИМАНИЕ! К работе с виброплитой допускаются лица, достигшие 18 лет и изучившие настоящее Руководство, Руководство по эксплуатации двигателя и общие требования техники безопасности в соответствии с вышеуказанными нормативными документами

В процессе эксплуатации запрещается:

- заправлять двигатель топливом внутри помещений или в непроветриваемой зоне;
- открывать топливный бак и производить дозаправку топливом, если двигатель горячий (перед заполнением дайте двигателю остыть в течение 2-х минут);
- производить заправку топливом при работающем двигателе;
- проверять наличие искры при вынутой свече зажигания;
- заводить двигатель в закрытом помещении (выхлопные газы содержат окись углерода, опасную для здоровья), не обеспечив надежный отвод выхлопных газов или вентиляцию помещения;
- заводить двигатель, если пролит бензин или присутствует его запах, или при других взрывоопасных ситуациях;
- заводить двигатель при отсутствии свечи зажигания;
- заводить двигатель при снятой пробке заливной горловины топливного бака;
- прикасаться к корпусу двигателя, муфты и вибратора сразу после завершения работы резчика, так как это может вызвать ожоги (дайте им время остыть);
- работать со снятыми защитными кожухами, предусмотренными конструкцией;
- оставлять виброплиту с работающим двигателем без присмотра;
- работать без противошумных наушников.



ВНИМАНИЕ! Ни в коем случае не приближайте руки и ноги к основанию виброплиты или к ее другим движущимся частям



ВНИМАНИЕ! Работать без противошумных наушников запрещается



ВНИМАНИЕ! Данное руководство содержит общие требования по выполнению мер безопасности при эксплуатации виброплиты, которые не могут учесть всех возможных случаев, возникающих в реальных условиях. В таких случаях оператору следует руководствоваться здравым смыслом, вниманием и аккуратностью

2.3 Подготовка к работе

При подготовке виброплиты к работе необходимо:

- внимательно изучить настоящее Руководство и Руководство по эксплуатации двигателя;
- проверить уровень масла в картере двигателя (уровень масла определяется по указательному стержню на пробке заливных отверстий картера двигателя: при не завернутой пробке уровень масла должен находиться в насеченной зоне указателя (виброплита должна быть установлена строго горизонтально));
- заправить топливный бак двигателя бензином марки АИ-92 (перед заправкой необходимо очистить зону вокруг заливной горловины, после чего снять крышку; не следует переполнять бак: необходимо оставить некоторое пространство в топливном баке для расширения топлива (см. Руководство по эксплуатации двигателя));
- проверить бензопровод и его соединения на отсутствие трещин;
- проверить целостность корпуса вибратора, крепежных хомутов и надежность их крепления;
- проверить уровень масла в вибраторе (виброплита должна быть установлена строго горизонтально) (раздел 3.3.5);
- знать, как быстро остановить двигатель в случае опасности;
- внимательно осмотреть виброплиту, проверить наличие и надежность крепления защитных кожухов, целостность и надежность крепления глушителя и бензобака, отсутствие утечек топлива и масла.



2.4 Порядок работы



Внимание! Убедитесь, что место проведения строительных работ огорожено, на территории нет посторонних

- Убедитесь, что все требования безопасности соблюдены, принципы работы виброплиты изучены, и Вы сможете остановить ее прежде, чем возникнет аварийная ситуация.
- Установите виброплиту на ровную поверхность в начале уплотняемого участка (транспортные колеса необходимо снять) (под основанием виброплиты не должно находиться никаких посторонних предметов).
- Заведите двигатель, дайте прогреться ему на холостых оборотах (2000об/мин) в течение 3-5 минут.
- Плавно увеличьте обороты двигателя до максимальных (3600об/мин). При этом произойдет автоматическое включение центробежной муфты и виброплита начнет работу.



Внимание! Запрещается производить запуск виброплиты в рабочем режиме (3600 об/мин) на жестком, монолитном покрытии



Внимание! Запрещается выставлять максимальную частоту вращения вала двигателя выше 3600 об/мин. Это может привести к выходу из строя виброплиты

- Убедитесь, что нет посторонних шумов в двигателе, муфте и вибраторе. В противном случае немедленно остановите двигатель и займитесь поиском неисправностей и их устранением.
- Производите уплотнение слоя, направляя виброплиту при помощи водителя.

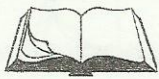


Внимание! Запрещается работать виброплитой на жестком, монолитном покрытии



Внимание! Для достижения требуемой степени уплотнения производите уплотнение за несколько проходов в зависимости от материала и толщины уплотняемого слоя

- После завершения работы:
 - уменьшите частоту вращения вала двигателя до холостых оборотов (2000 об/мин). При этом центробежная муфта автоматически выключится и виброплита остановится;
 - остановите двигатель;
 - для перемещения виброплиты к новому участку установите транспортные колеса.



2.5 Действия в экстремальных ситуациях

- В случае обрыва ремней остановите двигатель. Произведите замену ремней (раздел 3.3.4).
- В случае разрушения подушки платформы виброплиты остановите двигатель. Обратитесь в сервисный центр Изготовителя.
- В случае разрушения амортизатором водила виброплиты остановите двигатель. Обратитесь в сервисный центр Изготовителя.
- В случае возникновения посторонних шумов и повышения вибрации двигателя, муфты или вибратора немедленно остановите его. Определите причину неисправности.
- В случае воспламенения топлива остановите двигатель. Тушение пламени производите углекислотными огнетушителями или накройте очаг пламени войлоком, брезентом и т.п. При отсутствии указанных средств засыпьте огонь песком или землей.



Внимание! Запрещается заливать горящее топливо водой



Внимание! В случае возникновения серьезных поломок необходимо связаться с сервисным центром Изготовителя

№ п/п	Наименование	Единица измерения	Количество	Примечание



3.1 Общие указания



ВНИМАНИЕ! Регламентные работы по техническому обслуживанию виброплиты, ее узлов и механизмов не относятся к работам, проводимым в соответствии с гарантийными обязательствами Изготовителя и должны выполняться Владельцем изделия. Указанные регламентные работы могут выполняться уполномоченными сервисными центрами Изготовителя за отдельную плату.

- В данном разделе указаны регламентные работы по техническому обслуживанию виброплиты, при которых сохраняется гарантия изготовителя.



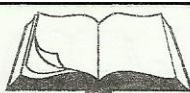
ВНИМАНИЕ! Владелец лишается права проведения бесплатного гарантийного ремонта в случае поломок, произошедших в результате нарушения правил при самостоятельном техническом обслуживании виброплиты

- Регламентные работы по техническому обслуживанию виброплиты следует производить на ровной чистой поверхности, в хорошо проветриваемом помещении. Виброплита должна быть в чистом состоянии.
- Техническое обслуживание узлов и механизмов виброплиты следует производить в соответствии с таблицей 2.

Таблица 2

Периодичность техобслуживания		После первых 4-х часов	Каждые 25 часов	Каждые 100 часов	Каждый сезон
Приводные ремни	Проверка	+	+		+
Вибратор	Замена масла	+	+	+	+
Муфта	Замена колодок	По мере износа фрикционного слоя			
Подшипники колес	Чистка, смазка*			+	+

* При работе в слишком запыленных условиях, необходимо очистку и осмотр производить вдвое чаще.



3.2 Меры безопасности



ВНИМАНИЕ! К техническому обслуживанию виброплиты допускаются лица, достигшие 18 лет и изучившие настоящее Руководство и общие требования техники безопасности в соответствии с вышеуказанными нормативными документами

В процессе технического обслуживания запрещается:

- заправлять двигатель топливом внутри помещений или в непроветриваемой зоне;
- открывать топливный бак и производить дозаправку топливом, если двигатель горячий (перед заполнением дайте двигателю остыть в течение 2 минут);
- производить заправку топливом при работающем двигателе;
- проверять наличие искры при вынутой свече зажигания;
- заводить двигатель в закрытом помещении (выхлопные газы содержат окись углерода, опасную для здоровья), не обеспечив надежный отвод выхлопных газов или вентиляцию помещения;
- заводить двигатель, если пролит бензин или присутствует его запах, или при других взрывоопасных ситуациях;
- заводить двигатель при отсутствии свечи зажигания.



3.3 Порядок технического обслуживания

3.3.1 Техническое обслуживание двигателя

Порядок и периодичность проведения технического обслуживания двигателя указаны в Руководстве по эксплуатации двигателя.

3.3.2 Проверка приводных ремней

Проверка производится в следующей последовательности:

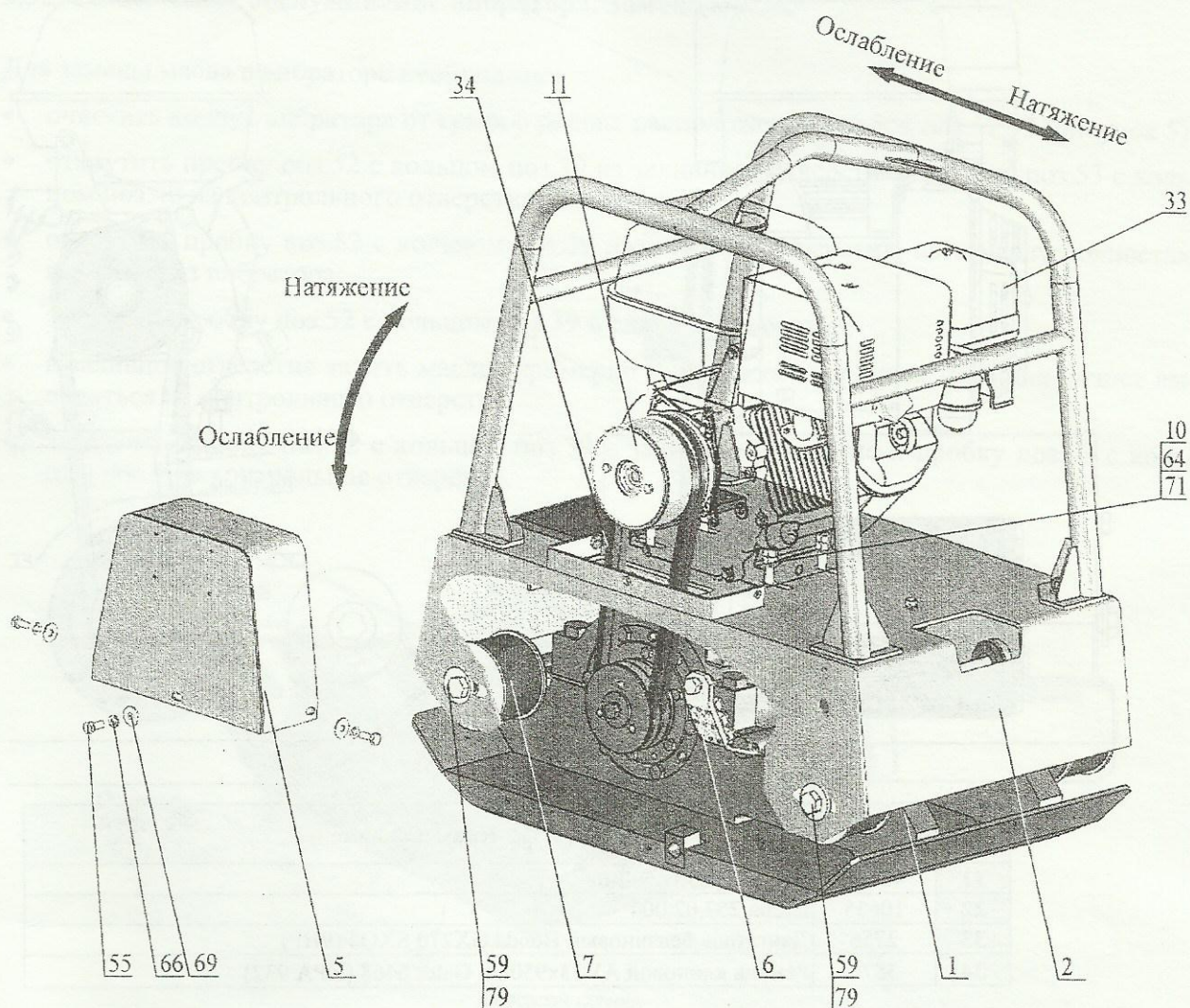
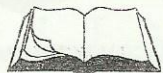
- снимите кожух поз.5, отвернув три болта поз.55 с шайбами поз.66,69 крепления кожуха (рисунок 3);
- проверьте взаимное расположение шкива поз.22 вибратора и муфты поз.11 (отклонение ручьев шкива и муфты от общей плоскости не должно превышать 1мм) (рисунок 4);
- в случае необходимости выставите шкив и муфту (раздел 3.3.3);
- установите кожух поз.5, затяните болты поз.55 с шайбами поз.66,69;
- проверьте натяжение ремней поз.34, приложив усилие 40Н (4кгс) в середине пролета между шкивом поз.22 вибратора и муфтой поз.11 (прогиб ремня должен быть в пределах 10...14мм) (рисунок 4);
- в случае необходимости натяните ремни (раздел 3.3.3).

3.3.3 Натяжение приводных ремней

Корректировка взаимного расположения шкивов производится в следующей последовательности (рисунок 3):

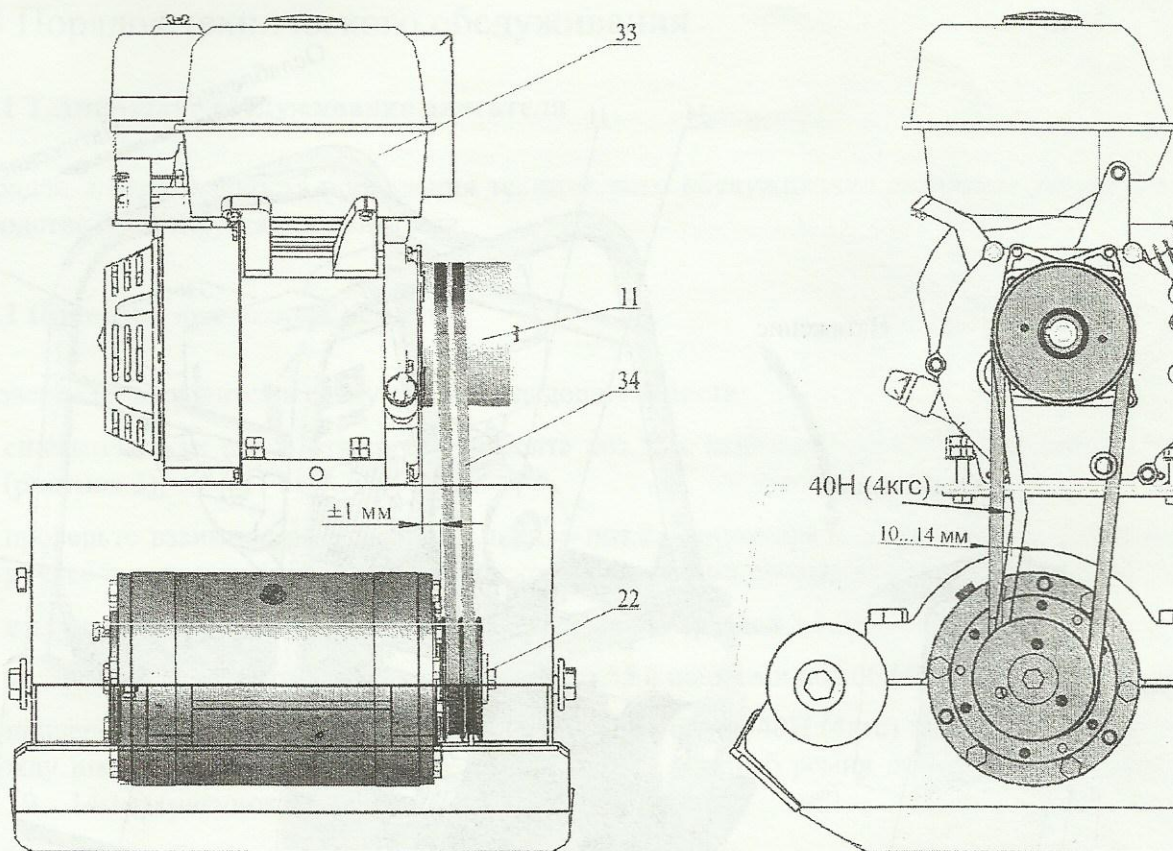
- гайки поз.64 крепления двигателя поз.33 (на прижимах поз.10) должны быть отвернуты на несколько оборотов;
- вручную откорректируйте положение двигателя так, чтобы отклонение ручьев шкива поз.22 вибратора и муфты поз.11 от общей плоскости не превышало 1мм;
- после регулировки затяните гайки поз.64 на прижимах поз.10.

Для натяжения ремней поз.34 на платформе поз.2 виброплиты сверху и по бокам выполнены продольные пазы (рисунок 3). Перед натяжением необходимо ослабить затяжку или гаек поз.64, или болтов поз.59.



Поз	Артикул	Наименование
1	5303	Плита 309.01.000
2	5328	Платформа 309.02.000
5	5336	Кожух 309.05.000
6	5364	Строп 309.06.000
7	5389	Виброгаситель ВП252.00.200
10	3615	Прижим VS309.100
11	40557	Муфта VS309.500-02
33	2756	Двигатель бензиновый Honda GX270 SXQ4 (9HP)
34	3876	Ремень клиновой AV13x950La, Gates 6468 (XPA 932)
55	3990	Болт М 8-6gx20.88.016 ГОСТ 7798-70 (DIN 931, DIN 933)
59	10462	Болт М16-6gx25.88.016 ГОСТ 7798-70 (DIN 931, DIN 933)
64	4300	Гайка М10-6Н.8.016 ГОСТ 5915-70 (DIN 934)
66	4250	Шайба 8.65Г.016 ГОСТ 6402-70 (DIN 127)
69	1818	Шайба 8.01.016 ГОСТ 6958-78 (DIN 9021)
71	4203	Шайба 10.01.016 ГОСТ 11371-78 (DIN 125)
79	60554	Шайба 16.01.016 DIN 6340 (17x45x6)

Рисунок 3 – Замена и натяжение приводных ремней



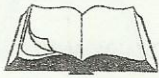
Поз.	Артикул	Наименование
11	40557	Муфта VS309.500-02
22	10655	Шкив 252.02.004
33	2756	Двигатель бензиновый Honda GX270 SXQ4 (9HP)
34	3876	Ремень клиновой AV13x950La, Gates 6468 (XPA 932)

Рисунок 4 – Проверка натяжения приводных ремней

3.3.4 Замена приводных ремней

Замена производится в соответствии с рисунком 3:

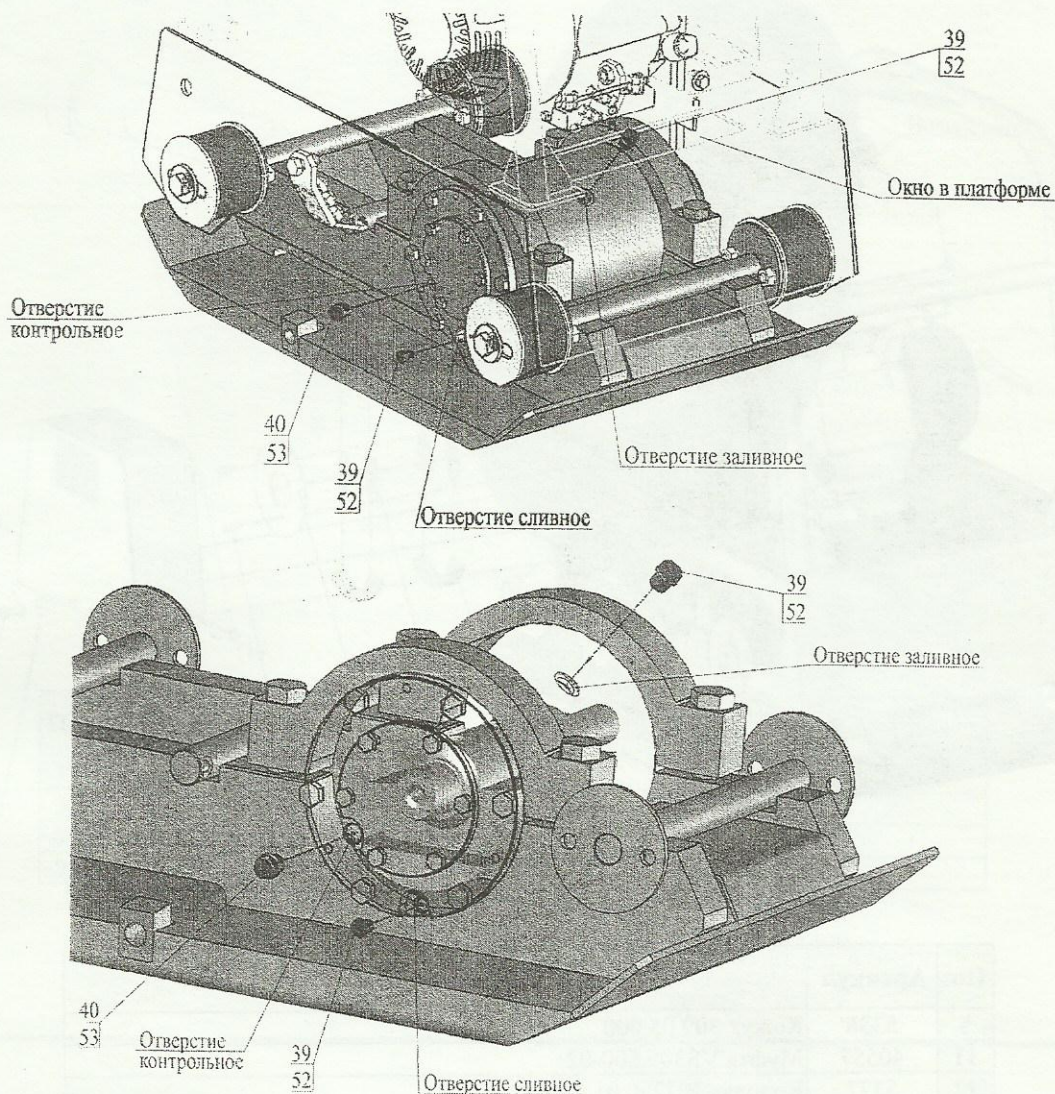
- снимите кожух поз.5, отвернув три болта поз.55 с шайбами поз.66,69 крепления кожуха;
- ослабьте затяжку двух болтов поз.59 (ближние к водилу) крепления платформы поз.2, отвернув их на несколько оборотов;
- подперев платформу поз.2 со стороны вибратора, открутите два болта поз.59 с шайбой поз.17 (ближние к вибратору);
- придерживая руками, опускайте платформу поз.2, ослабив натяжение ремней поз.34;
- снимите ремни поз.34 и наденьте новые;
- поднимите платформу поз.2, закрутите четыре болта поз.59 с шайбой поз.17;
- проверьте взаимное расположение шкивов и натяжение ремней (раздел 3.3.2);
- установите кожух поз.5, затяните болты поз.55 с шайбами поз.66,69.



3.3.5 Техническое обслуживание вибратора. Замена масла

Для замены масла в вибраторе необходимо:

- очистить корпус вибратора от грязи в районе расположения пробок поз.52,53 (рисунок 5);
- открутить пробку поз.52 с кольцом поз.39 из заливного отверстия и пробку поз.53 с кольцом поз.40 из контрольного отверстия;
- открутить пробку поз.52 с кольцом поз.39 из сливного отверстия; дать маслу полностью вылиться из вибратора;
- закрутить пробку поз.52 с кольцом поз.39 в сливное отверстие;
- в заливное отверстие залить масло (примерно 0,5л) до тех пор, пока масло не начнет выливаться из контрольного отверстия;
- закрутить пробку поз.52 с кольцом поз.39 в заливное отверстие и пробку поз.53 с кольцом поз.40 в контрольное отверстие.



Поз.	Артикул	Наименование
39	40502	Кольцо 008-010-14-2-5 ГОСТ 9833-73
40	40503	Кольцо 013-016-19-2-5 ГОСТ 9833-73
52	40511	Пробка M10x1 Zn DIN 910
53	40512	Пробка M16x1,5 Zn DIN 910

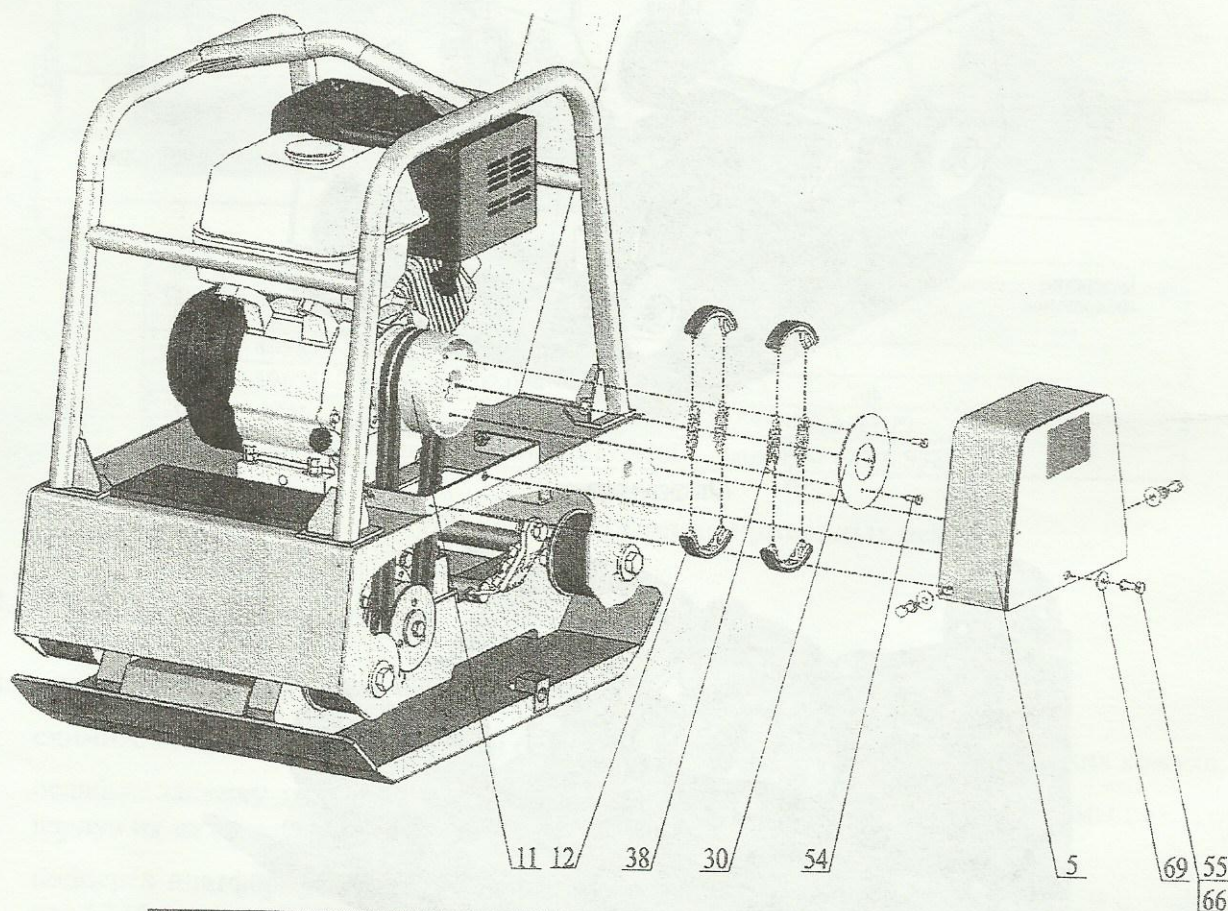
Рисунок 5 – Техническое обслуживание вибратора. Замена масла



3.3.6 Техническое обслуживание муфты. Замена колодок

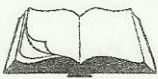
Во время работы виброплиты фрикционный слой колодок поз.8 (рисунок 6) муфты поз.7 изнашивается. По мере износа колодки необходимо заменить, для этого:

- снимите кожух поз.5, отвернув три болта поз.55 с шайбами поз.66,69 крепления кожуха;
- снимите крышку поз.30, открутив два болта поз.54;
- из корпуса муфты поз.11 вытащите колодки поз.12 с пружинами поз.38;
- замените изношенные колодки на новые (при необходимости замените пружины поз.38). Колодки поз.12 необходимо менять комплектно;
- установите колодки с пружинами в корпусе муфты;
- установите крышку поз.30, прикрутив два болта поз.54;
- установите кожух поз.5, затяните болты поз.55 с шайбами поз.66,69.



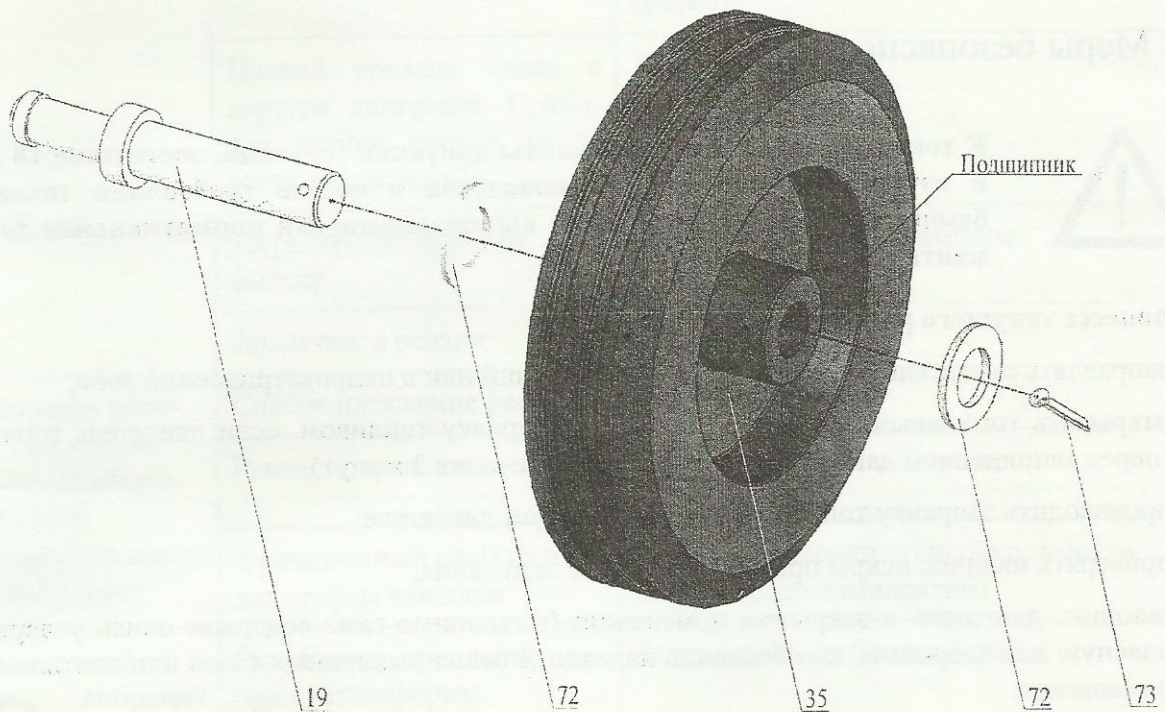
Поз.	Артикул	Наименование
5	5336	Кожух 309.05.000
11	40557	Муфта VS309.500-02
12	5377	Колодка ВП250.01.12.100
30	2877	Крышка ВП4-05-04-003
38	1848	Пружина 2101-8406034
54	3736	Болт М 6-6gx16.88.016 ГОСТ 7798-70 (DIN 931, DIN 933)
55	3990	Болт М 8-6gx20.88.016 ГОСТ 7798-70 (DIN 931, DIN 933)
66	4250	Шайба 8.65Г.016 ГОСТ 6402-70 (DIN 127)
69	1818	Шайба 8.01.016 ГОСТ 6958-78 (DIN 9021)

Рисунок 6 – Техническое обслуживание муфты. Замена колодок



3.3.7 Техническое обслуживание колес

- Колесо поз.35 (рисунок 7) оснащено роликовыми подшипниками.
- Для смазки подшипников колесо необходимо демонтировать. Вытащите шплинт поз.73, снимите шайбу поз.72, после чего колесо должно свободно сойти с оси.
- Промойте подшипник уайт-спиритом или керосином.
- Осмотрите подшипник, находящийся внутри ступицы колеса. При повреждении сепаратора колесо необходимо заменить.
- Перед установкой колеса равномерно нанесите на подшипник смазку Литол-24.
- Установите колесо.
- Наденьте шайбу поз.72 и вставьте шплинт поз.73.



Поз.	Артикул	Наименование
19	5368	Ось VS309.001
35	60668	Колесо L-200x50-MLS Code No A-B01-200
72	4204	Шайба 12.01.016 ГОСТ 11371-78 (DIN 125)
73	4653	Шайба 20.01.016 ГОСТ 11371-78 (DIN 125)

Рисунок 7 – Техническое обслуживание колес



4.1 Общие указания

- В данном разделе указан перечень возможных неисправностей во время проведения работ и методы по их устранению, при которых сохраняется гарантия изготовителя.
- Работы по устранению неисправностей виброплиты следует производить на ровной чистой поверхности, в хорошо проветриваемом помещении. Виброплита должна быть в чистом состоянии.



ВНИМАНИЕ! Владелец лишается права проведения бесплатного гарантийного ремонта в случае поломок, произошедших в результате самостоятельного ремонта изделия

4.2 Меры безопасности



К текущему ремонту виброплиты допускаются лица, достигшие 18 лет и изучившие настоящее Руководство и общие требования техники безопасности в соответствии с вышеуказанными нормативными документами

В процессе текущего ремонта запрещается:

- заправлять двигатель топливом внутри помещений или в непроветриваемой зоне;
- открывать топливный бак и производить дозаправку топливом, если двигатель горячий (перед заполнением дайте двигателю остыть в течение 2 минут);
- производить заправку топливом при работающем двигателе;
- проверять наличие искры при вынутой свече зажигания;
- заводить двигатель в закрытом помещении (выхлопные газы содержат окись углерода, опасную для здоровья), не обеспечив надежный отвод выхлопных газов или вентиляцию помещения;
- заводить двигатель, если пролит бензин или присутствует его запах, или при других взрывоопасных ситуациях;
- заводить двигатель при отсутствии свечи зажигания.



4.3 Перечень возможных неисправностей и методы их устранения

Таблица 3

Неисправность	Причина	Меры по устранению
Двигатель не запускается	Двигатель холодный	Закройте воздушную заслонку
	Перелив топлива, в случае запуска горячего двигателя при закрытой воздушной заслонке	Повторите запуск при открытой воздушной заслонке и положении рычага управления дроссельной заслонкой - максимальные обороты. После запуска оставьте воздушную заслонку в открытом положении. Рычаг дроссельной заслонки переведите в положение - минимальные обороты
	Низкий уровень масла в картере двигателя. Сработал датчик уровня масла (если установлен).	Долить масло
	Загрязнен воздушный фильтр	Заменить по необходимости
	Закончился бензин	Залить бензин
Двигатель работает на максимальных оборотах (3600 об/мин), но плита не вибрирует	Слабое натяжение ремней	Натянуть ремни
	Ремни повреждены	Заменить ремни
	Фрикционный слой колодок муфты изношен	Заменить колодки по необходимости (обязательно комплектно)
Чрезмерный шум, вибрация на водиле	Ослаблено крепление подушек платформы	Затянуть по необходимости
	Повреждены подушки платформы	Заменить по необходимости
	Повреждены амортизаторы водила	Заменить по необходимости

ВНИМАНИЕ! Если данные меры не дали результат, необходимо связаться с сервисным центром Изготовителя



5.1 Хранение

- Хранить виброплиту рекомендуется в сухом закрытом помещении.
- При подготовке виброплиты к длительному хранению (более 30 дней) необходимо:
 - произвести работы по подготовке двигателя к хранению согласно Руководству по эксплуатации двигателя;
 - заменить масло в вибраторе;
 - смазать подшипники колес.

5.2 Транспортирование

- Виброплиту допускается транспортировать всеми видами транспорта.
- Крепление и транспортирование изделия должны соответствовать при перевозках:
 - железнодорожным транспортом – «Техническим условиям погрузки и крепления грузов» и «Правилам перевозки грузов»;
 - автомобильным транспортом – «Правилам перевозки грузов автомобильным транспортом РСФСР»;
 - воздушным транспортом – «Руководству по грузовым перевозкам на внутренних воздушных линиях СССР»;
 - морским транспортом – «Общим специальным правилам перевозки грузов»;
 - речным транспортом – «Общим специальным правилам перевозки грузов».



В данной разделе приведен перечень запасных частей, которые Потребитель может заказать в случае необходимости.

Каталог запасных частей составлен для исполнений виброплиты VS-309, на которых установлены двигатели марки «Honda», «Robin-Subaru», «GREEN-FIELD».

Компоновка виброплит показана на рисунке 8.

Перечень всех деталей и узлов, являющихся запасными частями, приведены в:

- Таблице 4 (к виброплите VS-309 с двигателем (вал 1")): - *Honda GX270 QX4*
- *Robin-Subaru EX27.*
- Таблице 5 (к виброплите VS-309 с двигателем (вал 25мм)): - *Honda GX270 SX4*
- *Robin-Subaru EX27*
- *GREEN-FIELD LT177F*
- *GREEN-FIELD PRO-9,0HP.*

В данный каталог не входит перечень запасных частей к двигателям.

Наличие и цены на запасные части к виброплите и к двигателю можно узнать у представителя:

- сервисного центра Изготовителя;
- отдела продаж Изготовителя;
- официального дилера Изготовителя.



ВНИМАНИЕ! Владелец лишается права проведения бесплатного гарантийного ремонта в случае поломок, произошедших в результате самостоятельного ремонта изделия

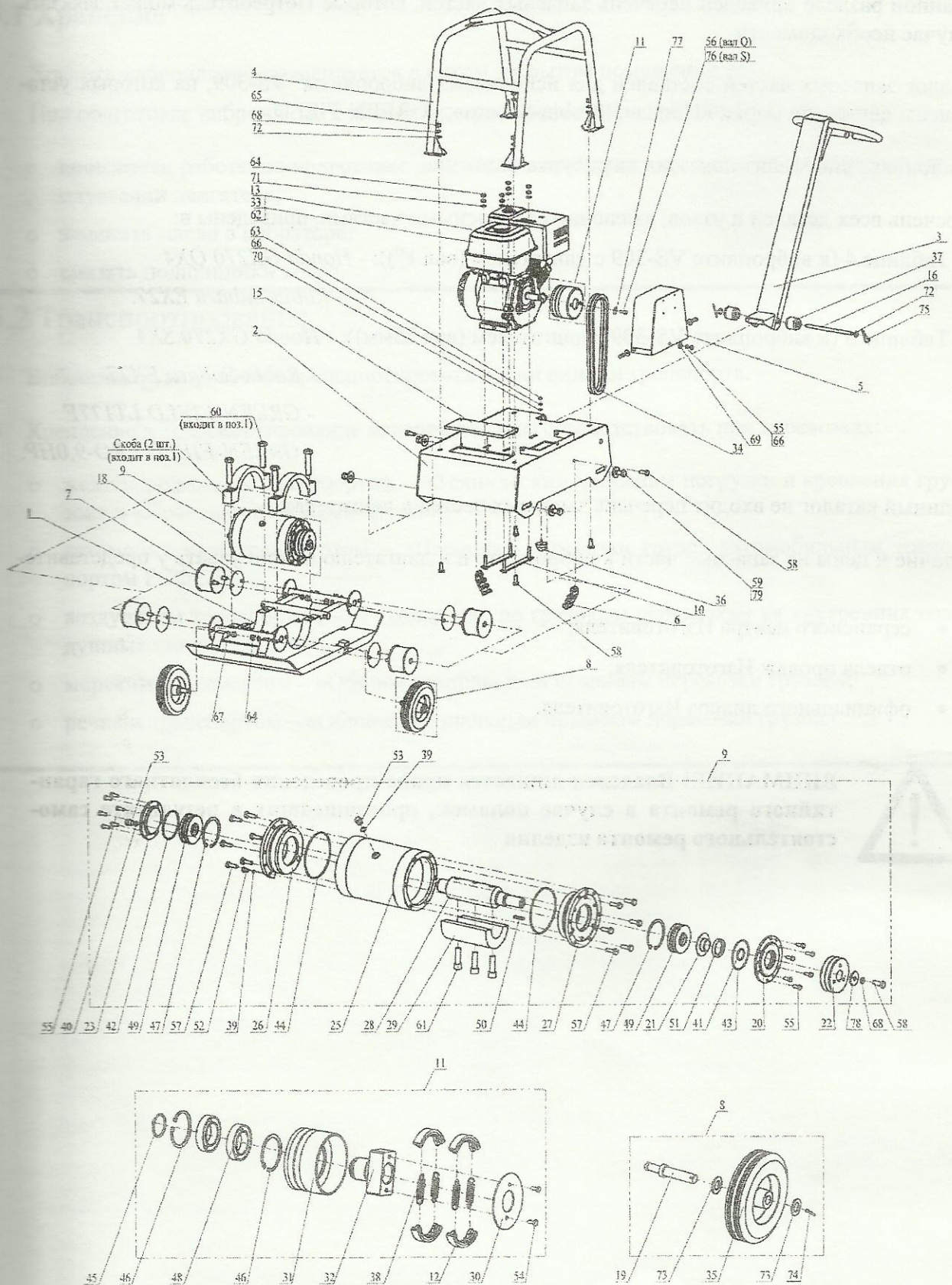


Рисунок 8 – Компоновка виброплиты



Таблица 4 – Перечень запчастей к виброплите VS-309 (двигатель с валом 1")

№ п/п	Артикул	Наименование	Кол-во в изд.
1	5303	Плита 309.01.000	1
2	5328	Платформа 309.02.000	1
3	5339	Водило 309.03.000	1
4	5357	Траверса 309.04.000	1
5	5336	Кожух 309.05.000	1
6	5364	Строп 309.06.000	2
7	5389	Виброгаситель ВП252.00.200	4
8	5367	Колесо VS309.300	2
9	40550	Вибратор VS309.400	1
10	3615	Прижим VS309.100	2
11	40554	Муфта VS309.500-01	1
12	5377	Колодка ВП250.01.12.100	4
13	2879	Дефлектор 012.00.002	1
15	5373	Пластина 309.00.001	1
16	16951	Ось 309.00.002	1
18	29997	Прокладка 309.00.004-02	6
19	5368	Ось VS309.001	2
20	6802	Крышка 25.103	1
21	3402	Втулка 25.105	1
22	10655	Шкив 252.02.004	1
23	5325	Крышка ВП250.02.02.006	1
25	60624	Корпус VS309.406	1
26	60625	Стакан VS309.407	1
27	40553	Стакан VS309.403	1
28	60793	Вал VS309.404	1
29	60794	Груз-дебаланс VS309.405	1
30	2877	Крышка ВП4-05-04-003	1
31	40555	Корпус VS309.501	1
32	40556	Полумуфта VS309.502	1
33	3811	Двигатель бензиновый Honda GX270 QXQ4 (9HP)	1
33	29959	Двигатель бензиновый Robin-Subaru EX27 Ø1" 9HP	1
34	3876	Ремень клиновой AV13x950La, Gates 6468 (ХРА 932)	2
35	60668	Колесо L-200x50-MLS Code No A-B01-200	2
36	2067	Буфер дополнительной рессоры а/м АЗЛК "Полиэдр"	1
37	1413	Втулка заднего амортизатора 2108-2915446-01	2
38	1848	Пружина 2101-8406034	4
39	40502	Кольцо 008-010-14-2-5 ГОСТ 9833-73	1
40	40503	Кольцо 013-016-19-2-5 ГОСТ 9833-73	2
41	6805	Кольцо 032-038-36-2-5 ГОСТ 9833-73	1
42	4181	Кольцо 085-091-36-2-5 ГОСТ 9833-73	1
43	6806	Кольцо 090-095-30-2-5 ГОСТ 9833-73	1
44	3887	Кольцо 145-150-36-2-5 ГОСТ 9833-73	2
45	40507	Кольцо А 45x1,75 DIN 471	1
46	40504	Кольцо I 75x2,5 DIN 472	2
47	40505	Кольцо I 90x3 DIN 472	2
48	40510	Подшипник 180109 ГОСТ 8882-75	2
49	19655	Подшипник 22308 E/VA405 (SKF)	2
50	4391	Шпонка 2-8x7x36 ГОСТ 23360-78	1
51	6807	Сальник 21213-2301035 (40x57,15x9 лев)	1
52	40511	Пробка M10x1 Zn DIN 910	1

Продолжение таблицы 4

№ п/п	Артикул	Наименование	Кол-во в изд.
53	40512	Пробка M16x1,5 Zn DIN 910	2
54	3736	Болт М 6-6gx16.88.016 ГОСТ 7798-70 (DIN 931, DIN 933)	2
55	3990	Болт М 8-6gx20.88.016 ГОСТ 7798-70 (DIN 931, DIN 933)	15
56	1974	Болт 2101-8217260-10 (7/16"-20UNF-2Ax1 3/16"(30мм))	1
57	2983	Болт M10-6gx30.88.016 ГОСТ 7798-70 (DIN 931, DIN 933)	12
58	4033	Болт M12-6gx30.88.016 ГОСТ 7798-70 (DIN 931, DIN 933)	7
59	10462	Болт M16-6gx25.88.016 ГОСТ 7798-70 (DIN 931, DIN 933)	4
60	40500	Болт M20x1,5-6gx90.109.016 DIN 960	4
61	4362	Винт M16-6gx50.129.05 ГОСТ 11738-84 (DIN 912)	3
62	29977	Винт саморез 3,9x6,5 DIN 7981	2
63	4305	Гайка М 8-6H.8.016 ГОСТ 5915-70 (DIN 934)	1
64	4300	Гайка M10-6H.8.016 ГОСТ 5915-70 (DIN 934)	8
65	4301	Гайка M12-6H.8.016 ГОСТ 5915-70 (DIN 934)	12
66	4250	Шайба 8.65Г.016 ГОСТ 6402-70 (DIN 127)	4
68	4253	Шайба 12.65Г.016 ГОСТ 6402-70 (DIN 127)	13
69	1818	Шайба 8.01.016 ГОСТ 6958-78 (DIN 9021)	3
70	4202	Шайба 8.01.016 ГОСТ 11371-78 (DIN 125)	1
71	4203	Шайба 10.01.016 ГОСТ 11371-78 (DIN 125)	4
72	4204	Шайба 12.01.016 ГОСТ 11371-78 (DIN 125)	6
73	4653	Шайба 20.01.016 ГОСТ 11371-78 (DIN 125)	4
74	1810	Шплинт 4x32.016 ГОСТ 397-89	2
75	60779	Шплинт игольчатый 3,2x60.016 DIN 11024E	2
77	60553	Шайба 12.01.016 DIN 6340 (13x35x5)	1
78	60552	Шайба 12.01.016 DIN 440 (13,5x44x4)	1
79	60554	Шайба 16.01.016 DIN 6340 (17x45x6)	4
	1438	Наушники противошумные	1

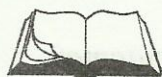


Таблица 5 – Перечень запчастей к виброплите VS-309 (двигатель с валом 25мм)

№ п/п	Артикул	Наименование	Кол-во в изд.
1	5303	Плита 309.01.000	1
2	5328	Платформа 309.02.000	1
3	5339	Водило 309.03.000	1
4	5357	Траверса 309.04.000	1
5	5336	Кожух 309.05.000	1
6	5364	Строп 309.06.000	2
7	5389	Виброгаситель ВП252.00.200	4
8	5367	Колесо VS309.300	2
9	40550	Вибратор VS309.400	1
10	3615	Прижим VS309.100	2
11	40557	Муфта VS309.500-02	1
12	5377	Колодка ВП250.01.12.100	4
13	2879	Дефлектор 012.00.002	1
15	5373	Пластина 309.00.001	1
16	16951	Ось 309.00.002	1
18	29997	Прокладка 309.00.004-02	6
19	5368	Ось VS309.001	2
20	6802	Крышка 25.103	1
21	3402	Втулка 25.105	1
22	10655	Шкив 252.02.004	1
23	5325	Крышка ВП250.02.02.006	1
25	60624	Корпус VS309.406	1
26	60625	Стакан VS309.407	1
27	40553	Стакан VS309.403	1
28	60793	Вал VS309.404	1
29	60794	Груз-дебаланс VS309.405	1
30	2877	Крышка ВП4-05-04-003	1
31	40555	Корпус VS309.501	1
32	40558	Полумуфта VS309.503	1
33	2756	Двигатель бензиновый Honda GX270 SXQ4 (9HP)	1
33	60965	Двигатель бензиновый Robin-Subaru EX27 Ø25mm 9HP EX270D00054	1
33	81060	Двигатель бензиновый GREEN-FIELD LT177F (аналог GX270 - вал S)	1
33	81069	Двигатель бензиновый GREEN-FIELD PRO-9,0HP (аналог GX270 - вал S)	1
34	3876	Ремень клиновой AV13x950La, Gates 6468 (ХРА 932)	2
35	60668	Колесо L-200x50-MLS Code No A-B01-200	2
36	2067	Буфер дополнительной рессоры а/м АЗЛК "Полиэдр"	1
37	1413	Втулка заднего амортизатора 2108-2915446-01	2
38	1848	Пружина 2101-8406034	4
39	40502	Кольцо 008-010-14-2-5 ГОСТ 9833-73	1
40	40503	Кольцо 013-016-19-2-5 ГОСТ 9833-73	2
41	6805	Кольцо 032-038-36-2-5 ГОСТ 9833-73	1
42	4181	Кольцо 085-091-36-2-5 ГОСТ 9833-73	1
43	6806	Кольцо 090-095-30-2-5 ГОСТ 9833-73	1
44	3887	Кольцо 145-150-36-2-5 ГОСТ 9833-73	2
45	40507	Кольцо А 45x1,75 DIN 471	1
46	40504	Кольцо I 75x2,5 DIN 472	2
47	40505	Кольцо I 90x3 DIN 472	2
48	40510	Подшипник 180109 ГОСТ 8882-75	2
49	19655	Подшипник 22308 E/VA405 (SKF)	2
50	4391	Шпонка 2-8x7x36 ГОСТ 23360-78	1



Продолжение таблицы 5

№ п/п	Артикул	Наименование	Кол-во в изд.
51	6807	Сальник 21213-2301035 (40x57,15x9 лев)	1
52	40511	Пробка M10x1 Zn DIN 910	1
53	40512	Пробка M16x1,5 Zn DIN 910	2
54	3736	Болт М 6-6gx16.88.016 ГОСТ 7798-70 (DIN 931, DIN 933)	2
55	3990	Болт М 8-6gx20.88.016 ГОСТ 7798-70 (DIN 931, DIN 933)	15
56	4406	Болт М 8-6gx30.88.016 ГОСТ 7798-70 (DIN 931, DIN 933)	1
57	2983	Болт M10-6gx30.88.016 ГОСТ 7798-70 (DIN 931, DIN 933)	12
58	4033	Болт M12-6gx30.88.016 ГОСТ 7798-70 (DIN 931, DIN 933)	7
59	10462	Болт M16-6gx25.88.016 ГОСТ 7798-70 (DIN 931, DIN 933)	4
60	40500	Болт M20x1,5-6gx90.109.016 DIN 960	4
61	4362	Винт M16-6gx50.129.05 ГОСТ 11738-84 (DIN 912)	3
62	29977	Винт саморез 3,9x6,5 DIN 7981	2
63	4305	Гайка М 8-6H.8.016 ГОСТ 5915-70 (DIN 934)	1
64	4300	Гайка M10-6H.8.016 ГОСТ 5915-70 (DIN 934)	8
65	4301	Гайка M12-6H.8.016 ГОСТ 5915-70 (DIN 934)	12
66	4250	Шайба 8.65Г.016 ГОСТ 6402-70 (DIN 127)	4
68	4253	Шайба 12.65Г.016 ГОСТ 6402-70 (DIN 127)	13
69	1818	Шайба 8.01.016 ГОСТ 6958-78 (DIN 9021)	3
70	4202	Шайба 8.01.016 ГОСТ 11371-78 (DIN 125)	1
71	4203	Шайба 10.01.016 ГОСТ 11371-78 (DIN 125)	4
72	4204	Шайба 12.01.016 ГОСТ 11371-78 (DIN 125)	6
73	4653	Шайба 20.01.016 ГОСТ 11371-78 (DIN 125)	4
74	1810	Шплинт 4x32.016 ГОСТ 397-89	2
75	60779	Шплинт игольчатый 3,2x60.016 DIN 11024E	2
76	4292	Болт 1/3838/71 (М 8-6gx20.88.016)	1
77	60551	Шайба 10.01.016 DIN 440 (11x34x3)	1
78	60552	Шайба 12.01.016 DIN 440 (13,5x44x4)	1
79	60554	Шайба 16.01.016 DIN 6340 (17x45x6)	4
	1438	Наушники противозумные	1