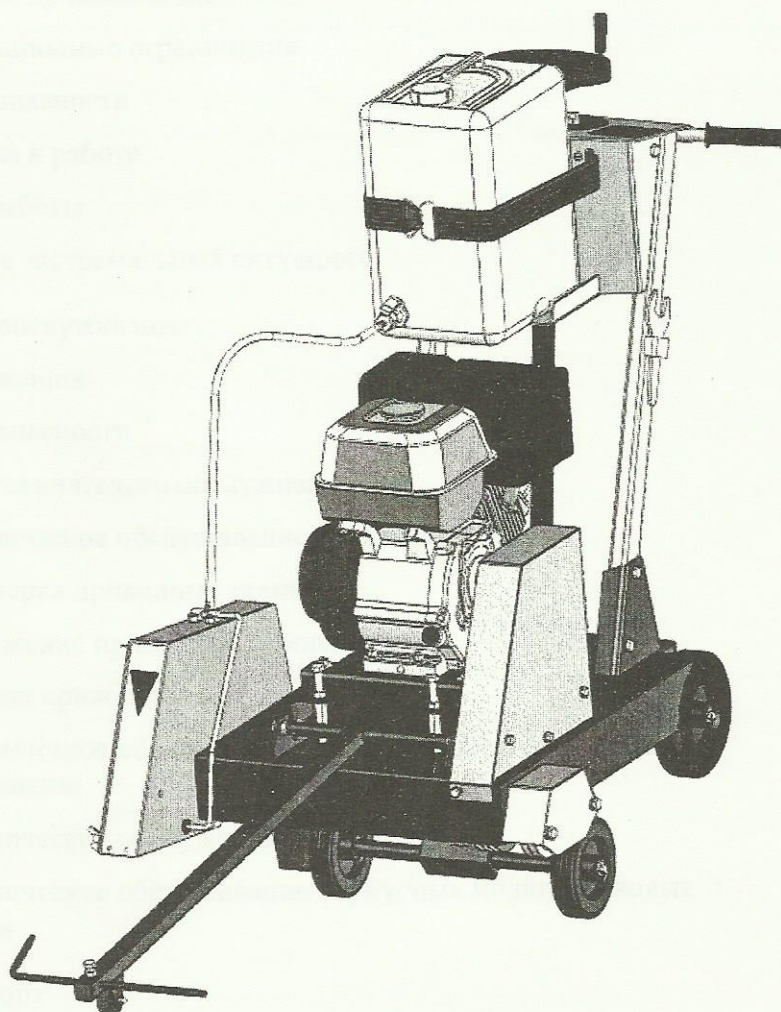


EAC

Руководство по эксплуатации

РЕЗЧИК ШВОВ **Модели CS-189 CS-1813**



СПЛИТСТОУН

Москва, ул. Молодежная, 4, подъезд 16а
тел. (495) 938 26 74, факс (495) 938 26 82
www.splitstone.ru

арт. 39487

Ред.04 – июнь 2013г.

СОДЕРЖАНИЕ

Введение	4
1 Описание и принцип работы	
1.1 Назначение	6
1.2 Техническая характеристика	6
1.3 Устройство и принцип работы	7
1.4 Маркировка	10
1.5 Выбор алмазного инструмента	11
2 Использование по назначению	
2.1 Эксплуатационные ограничения	13
2.2 Меры безопасности	13
2.3 Подготовка к работе	14
2.4 Порядок работы	18
2.5 Действия в экстремальных ситуациях	19
3 Техническое обслуживание	
3.1 Общие указания	20
3.2 Меры безопасности	21
3.3 Порядок технического обслуживания	
3.3.1 Техническое обслуживание двигателя	22
3.3.2 Проверка приводных ремней	22
3.3.3 Натяжение приводных ремней	22
3.3.4 Замена приводных ремней	24
3.3.5 Техническое обслуживание винтовой пары подъемного механизма	25
3.3.6 Техническое обслуживание колес	25
3.3.7 Техническое обслуживание корпусных подшипниковых узлов	26
4 Текущий ремонт	
4.1 Общие указания	27
4.2 Меры безопасности	27
4.3 Перечень возможных неисправностей и методы их устранения	28
5 Хранение и транспортирование	29
6 Каталог запасных частей	30



При покупке резчика швов (далее резчик) необходимо:

- проверить комплектность в соответствии с Паспортом изделия;
- «Свидетельство о приемке» и «Отметка о продаже» (см. Паспорт) должны иметь соответствующие отметки Изготовителя и быть заверены Продавцом с указанием даты продажи изделия - это определяет действие гарантийных обязательств Изготовителя;
- проверить исправность резчика путем пробного запуска.

С целью повышения потребительских и эксплуатационных качеств, в резчиках постоянно производятся конструктивные изменения. В связи с этим возможны расхождения между текстом, рисунками и фактическим исполнением резчика, о чем потребителю не сообщается. Все изменения учитываются при переиздании.



Перед началом эксплуатации резчика внимательно изучите настоящее Руководство и Руководство по эксплуатации двигателя. Неукоснительно следуйте их рекомендациям в процессе работы - это обеспечит надежную работу техники и безопасные условия труда оператора.

К работе с резчиком допускаются лица, достигшие 18 лет и изучившие настоящее Руководство, Руководство по эксплуатации двигателя и общие требования техники безопасности в соответствии с нижеуказанными нормативными документами.

Обучение рабочих безопасности труда должно происходить в соответствии с ГОСТ 12.0.004 «Система стандартов безопасности труда. Организация обучения безопасности труда. Общие положения».

Запрещается эксплуатация резчика лицами в состоянии болезни или переутомления, под воздействием алкоголя, наркотических веществ или лекарств, притупляющих внимание и реакцию.

При выполнении работ необходимо соблюдать меры безопасности в соответствии с:

- ГОСТ 12.3.033 «Строительные машины. Общие требования безопасности при эксплуатации»;
- ГОСТ Р 12.2.011 «Система стандартов безопасности труда. Машины строительные, дорожные и землеройные. Общие требования безопасности»;
- ГОСТ 12.1.004 «Система стандартов безопасности труда. Пожарная безопасность. Общие требования»;
- ППБ 01 «Правила пожарной безопасности в РФ».



ВНИМАНИЕ! Владелец лишается права проведения бесплатного гарантийного ремонта в случае поломок, произошедших в результате нарушения правил эксплуатации и/или самостоятельного ремонта изделия



1.1 Назначение

- Резчики предназначены для нарезки конструкционных и технологических швов в покрытиях из асфальта, бетона, железобетона, специальных видов монолитных покрытий полов, других конструкционных и отделочных строительных материалов. При проведении дорожных строительных и ремонтных работ резчики применяются для создания температурных швов, вскрытия коммуникационных каналов, обрезки кромок дорожного покрытия.
- Резчики предназначены для использования в районах с умеренным климатом на открытом воздухе в температурном интервале от -10°C до $+40^{\circ}\text{C}$ и относительной влажности воздуха до 100 %.

1.2 Техническая характеристика

Таблица 1

Модель	CS - 189		CS-1813	
	Диаметр алмазного инструмента, мм	450		
Максимальная глубина реза, мм	165			
Диаметр посадочного отверстия, мм	25,4			
Частота вращения алмазного инструмента, мин^{-1}	3000			
Модель двигателя	Honda GX270	Robin-Subaru EX27	Honda GX390	Robin-Subaru EH41
Тип двигателя	Бензиновый, 4-тактный, одноцилиндровый, с воздушным охлаждением			
Максимальная мощность, кВт (л.с.) при 3600 мин^{-1}	6 (8)	5,1 (7,0)	8,2 (11)	9,5 (13,5)
Вид топлива	Бензин АИ-92			
Емкость топливного бака, л	5,3	6,1	6,1	7
Расход топлива, л/ч	2,5	2,4	3,7	
Вид масла двигателя	SAE 10W-30			
Объем масла в двигателе, л	1,1		1,1	1,2
Емкость водяного бака, л	20			
Количество и тип ремней ременной передачи	3 ремня клиновых AV10x1025 La, Gates 6221 (XPZ 1013)			
Габаритные размеры: Д x Ш x В, мм				
- транспортные (со снятыми водилом и указателем)	1050 x 720 x 1000			
- рабочие	1200 x 720 x 1200			
Масса снаряженная, кг				
- без воды	132		138	
- с водой	152		158	

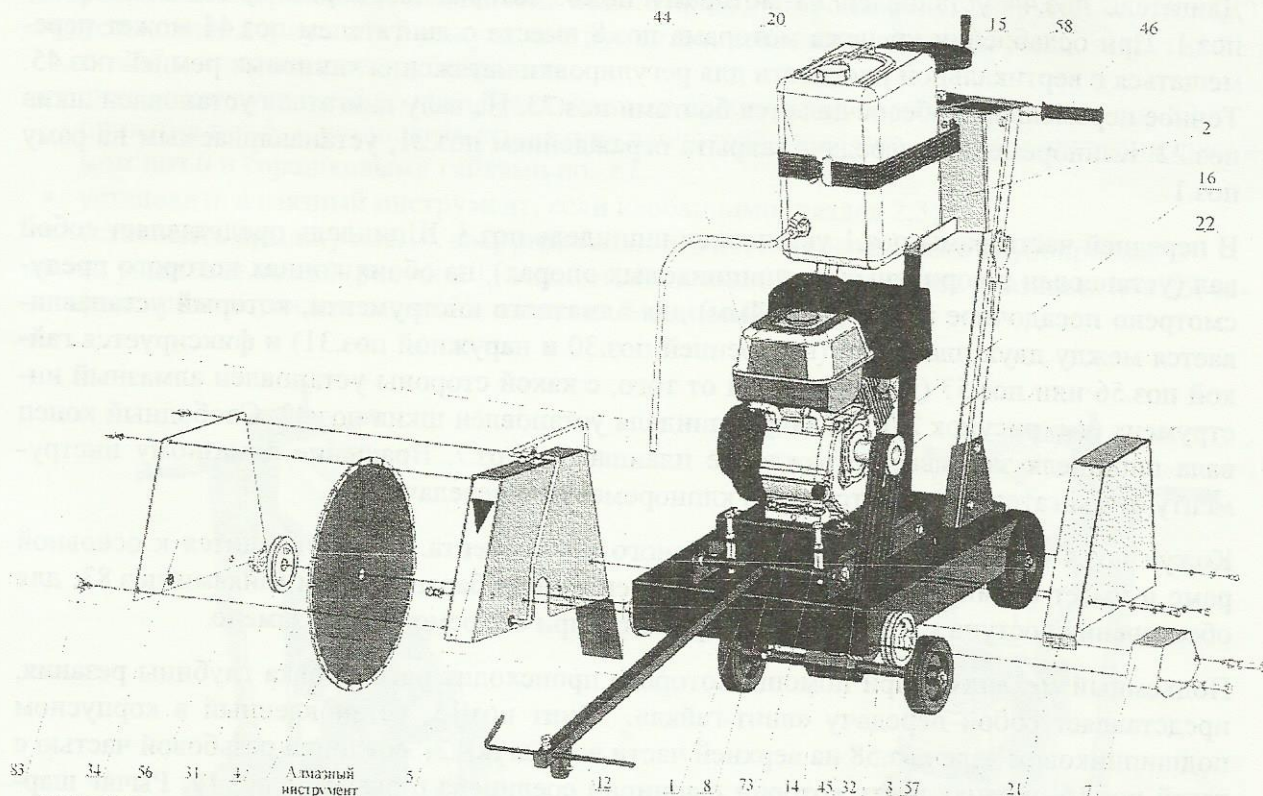
- Уровень шума не превышает значений, предусмотренных ГОСТ 12.1.003.
- Уровень вибрации на рукоятках водила не превышает значений, предусмотренных ГОСТ 12.1.012.



1.3 Устройство и принцип работы

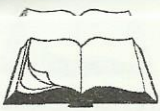


Здесь и далее (кроме Раздела 6) в таблицах в рисунках указаны наименования и обозначение узлов и деталей к резчику с двигателем марки Honda с метрическим валом (литеры в обозначении двигателя "SX").



Поз	Артикул	Наименование	Входит в состав резчика	
			CS-189	CS-1813
1	40632	Рама CS18.41.000	+	+
2	40635	Водило CS18.42.000	+	+
3	12109	Шпиндель CS18.28.000	+	+
4	40642	Кожух инструмента CS18.44.000	+	+
7	52640	Ограждение планшайбы CS18.47.000	+	+
8	12135	Моторама CS18.24.100	+	+
12	40644	Указатель CS18.46.000	+	+
14	40638	Рычаг CS18.43.100	+	+
15	40640	Винт CS18.43.200	+	+
16	18546	Тяга CS18.34.300A	+	+
20	4655	Бак 146M.11.100A	+	+
21	52639	Ограждение передачи CS189.101	+	+
22	11201	Шкив CS18.24.003	+	+
31	3761	Планшайба наружная CS18.08.003	+	+
32	3288	Шкив CS18.08.004	+	+
34	12095	Крышка CS18.25.001	+	+
44	2756	Двигатель бензиновый Honda GX270 SXQ4 (9HP)	+	
	2755	Двигатель бензиновый Honda GX390 K1 SXQ4 (13HP)		+
45	3386	Ремешь клиновой AV10x1025La, Gates 6221 (XPZ 1013)	+	+
46	81297	Рукоять руля с/х "Буря" код 110300011	+	+
56	3375	Гайка 120-3103018 (M20x1,5-6H.8.016)	+	+
5	3376	Гайка 120-3103019 (M20x1,5LH-6H.8.016)	+	+
58	40629	Корпусной подшипниковый узел UCFL 204	+	+
73	3366	Болт M12-6gx120.88.016 DIN 933	+	+
83	4312	Гайка-барашек M 8-6H.6.016 DIN 315	+	+

Рисунок 1 – Устройство резчика



- Резчик (рисунок 1) представляет собой сборно-разборную конструкцию, состоящую из несущей рамы поз.1, на которой смонтированы все основные узлы.
- В задней части рамы установлено водило поз.2 с резиновыми рукоятками поз.46, за которые осуществляется перемещение резчика оператором в транспортном и рабочем режимах.
- Двигатель поз.44 установлен на мотораму поз.8, которая шарнирно крепится на раму поз.1. При ослаблении крепежа моторама поз.8 вместе с двигателем поз.44 может перемещаться в вертикальной плоскости для регулировки натяжения клиновых ремней поз.45. Точное перемещение обеспечивается болтами поз.73. На валу двигателя установлен шкив поз.22. Клиноременная передача закрыта ограждением поз.21, устанавливаемым на раму поз.1.
- В передней части рамы поз.1 установлен шпиндель поз.3. Шпиндель представляет собой вал (установлен в корпусных подшипниковых опорах), на обоих концах которого предусмотрено посадочное место ($d=25,4\text{мм}$) для алмазного инструмента, который устанавливается между двух планшайб (внутренней поз.30 и наружной поз.31) и фиксируется гайкой поз.56 или поз.57 (в зависимости от того, с какой стороны установлен алмазный инструмент (см. рисунок 2)). На валу шпинделя установлен шкив поз.32. Свободный конец вала шпинделя закрывает ограждение планшайбы поз.7. Вращение алмазному инструменту от двигателя передается через клиноременную передачу.
- Кожух поз.4 служит ограждением алмазного инструмента. Кожух крепится к основной раме и имеет съемную крышку поз.34, закрепленную барашковыми гайками поз.83, для обеспечения доступа к алмазному инструменту при его осмотре или замене.
- Подъемный механизм, при помощи которого происходит регулировка глубины резания, представляет собой передачу «винт-гайка». Винт поз.15, установленный в корпусном подшипниковом узле поз.58 на верхней части водила поз.2, соединен резьбовой частью с тягой поз.16, нижняя часть которой шарнирно соединена с рычагом поз.14. Рычаг шарнирно соединен с рамой через корпусные подшипниковые узлы. При вращении штурвала винта поз.15 против часовой стрелки происходит опускание рамы поз.1 резчика и алмазный инструмент заглубляется; при вращении по часовой стрелке происходит подъем алмазного инструмента над опорной поверхностью. В окне панели водила поз.2 расположен указатель глубины реза (значения указаны в миллиметрах).
- Указатель поз.12 направления реза предназначен для более точного прохождения резчиком вдоль намеченной линии шва.
- В конструкции резчика предусмотрена система охлаждения алмазного инструмента (режим «мокрая резка»). На полке водила установлен бак поз.20, для воды (объем 20л.). По гибким трубопроводам вода подается в рабочую зону.

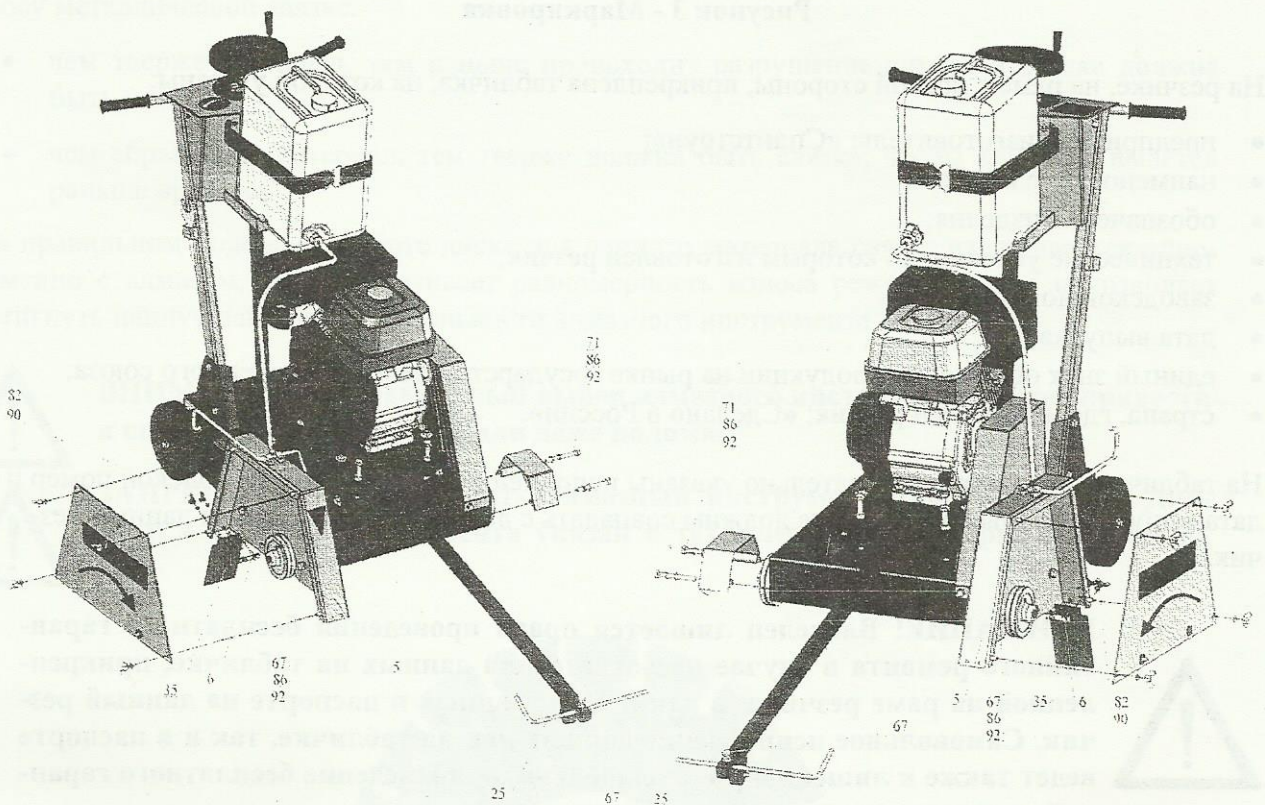
Конструкцией резчика предусмотрено устанавливать алмазный инструмент как с правой стороны (заводская установка) так и с левой стороны (рисунок 2).

Для обеспечения возможности установки на резчик алмазного инструмента с левой стороны необходимо поменять местами кожух инструмента поз.4 и ограждение планшайбы поз.7, и переставить указатель поз.25 (рисунок 2).



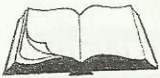
Для чего необходимо (рисунок 1 и 2):

- снять крышку поз.34, отсоединив трубопровод и открутив барашковые гайки поз.83;
- снять алмазный инструмент, если он установлен (раздел 2.3);
- снять корпус поз.5 кожуха инструмента поз.4, отсоединив трубопровод и открутив болты поз.67;
- снять ограждение планшайбы поз.7, открутив болты поз.72;
- установить ограждение планшайбы поз.7 с правой стороны рамы, закрутив болты поз.72;
- установить корпус поз.5 кожуха инструмента поз.4 с левой стороны рамы, закрутив болты поз.67 и присоединив трубопровод;
- снять с корпуса поз.5 кожуха брызговик поз.35, открутив барашковые гайки поз.82 на прижиме поз.6, и установить его на противоположную стенку корпуса, закрепив прижимом поз.6 и барашковыми гайками поз.82;
- установить алмазный инструмент, если необходимо (раздел 2.3);
- установить крышку поз.34, закрутив гайки поз.83, и присоединить трубопровод;
- на указателе поз.12 (рисунок 1) ослабить болт поз.67; переставить указатель поз.25; зафиксировать указатель поз.25, закрутив болт поз.67.



Поз	Артикул	Наименование	Входит в состав резчика	
			CS-189	CS-1813
5	60886	Корпус CS18.25.300	+	+
6	12100	Прижим CS18.25.200	+	+
35	12096	Брызговик CS18.25.002	+	+
67	3360	Болт М10-6gx25.88.016 ГОСТ 7798-70 (DIN 931, DIN 933)	+	+
71	3991	Болт М12-6gx45.88.016 ГОСТ 7798-70 (DIN 931, DIN 933)	+	+
82	4302	Гайка-барашек М 6-6Н.6.016 DIN 315	+	+
86	4252	Шайба 10.65Г.016 ГОСТ 6402-70 (DIN 127)	+	+
90	4208	Шайба 6.01.016 ГОСТ 11371-78 (DIN 125)	+	+
92	4203	Шайба 10.01.016 ГОСТ 11371-78 (DIN 125)	+	+

Рисунок 2 – Смена стороны установки алмазного инструмента



1.4 Маркировка



Рисунок 3 - Маркировка

На резчике, на раме с правой стороны, прикреплена табличка, на которой указаны:

- предприятие-изготовитель: «Сплитстоун»;
- наименование изделия;
- обозначение изделия;
- технические условия, по которым изготовлен резчик;
- заводской номер;
- дата выпуска;
- единый знак обращения продукции на рынке государств-членов Таможенного союза;
- страна, где изготовлен резчик: «Сделано в России».

На табличке должно быть обязательно указаны исполнение резчика швов, заводской номер и дата выпуска. Данные на табличке должны совпадать с данными в паспорте на данный резчик.



ВНИМАНИЕ! Владелец лишается права проведения бесплатного гарантийного ремонта в случае несоответствия данных на табличке, прикрепленной на раме резчика, и данных, указанных в паспорте на данный резчик. Самовольное исправление данных как на табличке, так и в паспорте ведет также к лишению прав владельца на проведение бесплатного гарантийного ремонта



1.5 Выбор алмазного инструмента



ВНИМАНИЕ! Алмазный инструмент в комплектность поставки резчиков не входит и заказывается отдельно с учетом особенностей выполняемых работ

На резчик допускается устанавливать сегментный алмазный диск, размеры которого указаны в технической характеристике (раздел 1.2).

Сегментный алмазный диск представляет собой стальной корпус, на торце которого по всей длине размещены алмазные сегменты (рисунок 4).

Сегменты состоят из синтетических алмазов, закрепленных в металлическом связующем – связке.

Алмазный инструмент различают в соответствии с абразивностью и твердостью обрабатываемого материала. Ресурс алмазного инструмента определяется количеством и качеством алмазов, а также оптимальным равновесием между стойкостью алмазов и сопротивлением износу металлической связке:

- чем тверже материал, тем раньше происходит разрушение алмаза и связка должна быть мягче;
- чем абразивнее материал, тем тверже должна быть связка, чтобы алмаз не вылетел раньше времени.

При правильном подборе и работе диска для данного материала связка изнашивается одновременно с алмазом, что обеспечивает равномерность износа режущего слоя и позволяет достигнуть наилучшей производительности алмазного инструмента.



ВНИМАНИЕ! Неправильный выбор алмазного инструмента может привести к снижению его ресурса и/или даже поломке



ЗАПРЕЩЕНО! Использовать алмазный инструмент иного диаметра. Диаметр алмазного инструмента указан в технической характеристике (раздел 1.2)

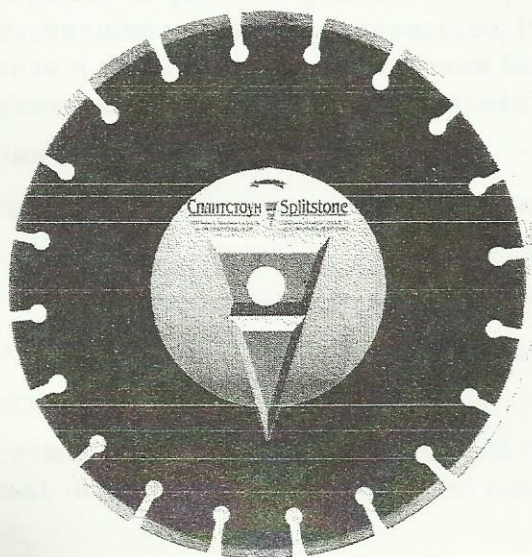


Рисунок 4 – Сегментный алмазный диск

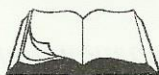


В таблице 2 приведена номенклатура сегментных алмазных дисков фирмы «Сплитстоун», изготовленных с учетом режима резки, свойств обрабатываемых материалов и оптимального соотношения цена/ресурс.

Таблица 2

Сегментный алмазный диск			Обрабатываемый материал		Артикул в каталоге «Сплитстоун»
D, мм	Режим резки	Обозначение	рекомендуемый	допустимый	
450	Сухая	Асфальт 70	Асфальт	Бетон, Мрамор Гранит 1-2кл. Доломит, Песчаник Известняк, Кирпич Огнеупоры	4967
		Асфальт 105			2502
	Мокрая	Асфальт 80			3136
		Асфальт 110			3141
	Сухая	Свежий Бетон 36	Свежий бетон Асфальт	Бетон, Мрамор Доломит, Гранит 1-4кл. Песчаник, Кирпич Известняк, Огнеупоры	18282
		Свежий Бетон 40			18281
		Бетон 35	Бетон		2353
		Бетон 51			2376
	Мокрая	Бетон 40	Асфальт, Песчаник Известняк, Кирпич Огнеупоры	2383	
		Бетон 50		2379	
	Сухая	ЖелезоБетон 30	Железобетон	Гранит 1-5кл. Мрамор Доломит Бетон	0507
		ЖелезоБетон 40			0506
	Мокрая	ЖелезоБетон 40			4964
		ЖелезоБетон 55			2384

Использование сегментных алмазных дисков фирмы «Сплитстоун» гарантирует высокую производительность и стойкость инструмента!



2.1 Эксплуатационные ограничения



ВНИМАНИЕ! Несоблюдение следующих требований может привести к выходу изделия из строя и/или поломке алмазного инструмента



ВНИМАНИЕ! Владелец лишается права проведения бесплатного гарантийного ремонта в случае поломок, произошедших в результате нарушения правил эксплуатации резчика

- Правильная установка приводных ремней обеспечивает оптимальную передачу мощности от двигателя к алмазному инструменту. Натянутые ремни приводят к их нагреву и преждевременному износу, а так же снижению производительности. Перетянутые ремни приведут к повышенному износу подшипников шпинделя и двигателя.
- Необходимо использовать только алмазный инструмент, соответствующий технической характеристике резчика. Использовать алмазный инструмент, имеющий дефекты, торцевое и радиальное биение, трещины на корпусе запрещается.
- Направление вращения алмазного инструмента должно совпадать с направлением стрелки на его корпусе. На рисунке 2 показано направление вращения инструмента в зависимости от того, с какой стороны резчика установлен инструмент.
- Запрещается производить резку по криволинейной траектории (это может привести к поломке алмазного инструмента).
- Необходимо выбирать оптимальный режим резания (подачу и глубину реза за один проход) в соответствии с рекомендациями изготовителя инструмента.

2.2 Меры безопасности



ВНИМАНИЕ! К работе с резчиком допускаются лица, достигшие 18 лет и изучившие настоящее Руководство, Руководство по эксплуатации двигателя и общие требования техники безопасности в соответствии с вышеуказанными нормативными документами

В процессе эксплуатации запрещается:

- заправлять двигатель топливом внутри помещений или в непроветриваемой зоне;
- открывать топливный бак и производить дозаправку топливом, если двигатель горячий (перед заполнением дайте двигателю остыть в течение 2-х минут);
- производить заправку топливом при работающем двигателе;
- проверять наличие искры при вынутой свече зажигания;
- заводить двигатель в закрытом помещении (выхлопные газы содержат окись углерода, опасную для здоровья), не обеспечив надежный отвод выхлопных газов или вентиляцию помещения;
- заводить двигатель, если пролит бензин или присутствует его запах, или при других взрывоопасных ситуациях;
- заводить двигатель при отсутствии свечи зажигания;
- заводить двигатель при снятой пробке заливной горловины топливного бака;



- заводить двигатель при контакте алмазного инструмента с обрабатываемой поверхностью;
- прикасаться к корпусу двигателя и шпинделю сразу после завершения работы резчика, так как это может вызвать ожоги (дайте им время остыть);
- работать со снятыми защитными кожухами, предусмотренными конструкцией;
- оставлять резчик с работающим двигателем без присмотра;
- работать без противошумных наушников.



ВНИМАНИЕ! Ни в коем случае не приближайте руки и ноги к алмазному инструменту или к движущимся частям оборудования



ВНИМАНИЕ! Работать без противошумных наушников запрещается



ВНИМАНИЕ! Данное руководство содержит общие требования по выполнению мер безопасности при эксплуатации резчика, которые не могут учесть всех возможных случаев, возникающих в реальных условиях. В таких случаях оператору следует руководствоваться здравым смыслом, вниманием и аккуратностью

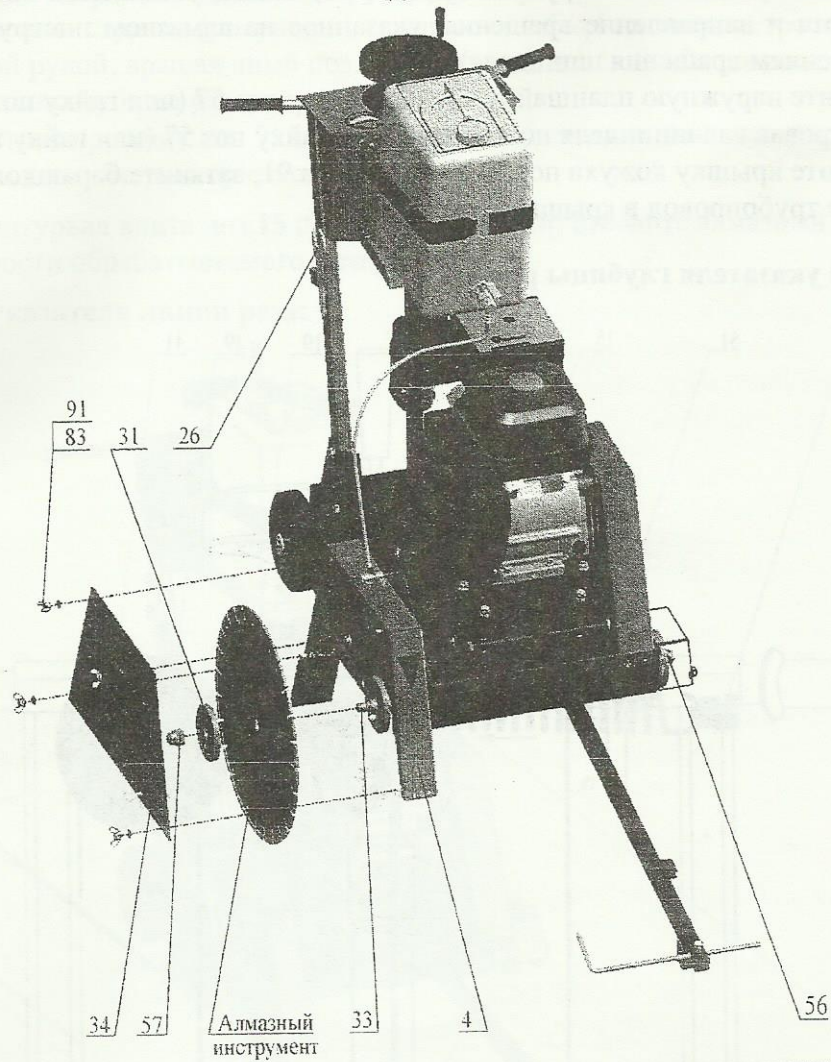
2.3 Подготовка к работе

При подготовке резчика к работе необходимо:

- внимательно изучить настоящее Руководство и Руководство по эксплуатации двигателя;
- проверить уровень масла в картере двигателя (уровень масла определяется по указательному стержню на пробке заливных отверстий картера двигателя: при не завернутой пробке уровень масла должен находиться в насеченной зоне указателя (двигатель должен быть установлен строго горизонтально));
- заправить топливный бак двигателя бензином марки АИ-92 (перед заправкой необходимо очистить зону вокруг заливной горловины, после чего снять крышку; не следует переполнять бак: необходимо оставить некоторое пространство в топливном баке для расширения топлива (см. Руководство по эксплуатации двигателя));
- проверить бензопровод и его соединения на отсутствие трещин;
- знать, как быстро остановить двигатель в случае опасности;
- залить воду в бак (режим «мокрая резка»);
- проверить трубопроводы и их соединения на отсутствие трещин;
- внимательно осмотреть резчик, проверить наличие и надежность крепления защитных кожухов, целостность и надежность крепления глушителя и бензобака, отсутствие утечек топлива и масла;
- внимательно проверить состояние алмазного инструмента и надежность его крепления (на резчик устанавливается алмазный инструмент с посадочным отверстием 25,4мм);
- отрегулировать указатель глубины реза в начальное (нулевое) положение;
- отрегулировать указатель линии реза.



Порядок установки/смены алмазного инструмента:



Поз.	Артикул	Наименование	Входит в состав резчика	
			CS-189	CS-1813
4	40642	Кожух инструмента CS18.44.000	+	+
26	18544	Ключ CS18.00.001	+	+
31	3761	Планшайба наружная CS18.08.003	+	+
33	12113	Вал CS18.28.001А	+	+
34	12095	Крышка CS18.25.001	+	+
56	3375	Гайка 120-3103018 (M20x1,5-6H.8.016)	+	+
57	3376	Гайка 120-3103019 (M20x1,5LH-6H.8.016)	+	+
83	4312	Гайка-барашек М 8-6Н.6.016 DIN 315	+	+
91	4202	Шайба 8.01.016 ГОСТ 11371-78 (DIN 125)	+	+

Рисунок 5 – Установка/смена алмазного инструмента

- Установите алмазный инструмент (рисунок 5), для чего:
 - отсоедините трубопровод от крышки поз.34 кожуха;
 - отвернув барашковые гайки поз.83 с шайбами поз.91, снимите крышку кожуха поз.34;
 - отверните гайку поз.57 (левая резьба) (или гайку поз.56, если алмазный инструмент установлен с левой стороны рамы), снимите наружную планшайбу поз.31;

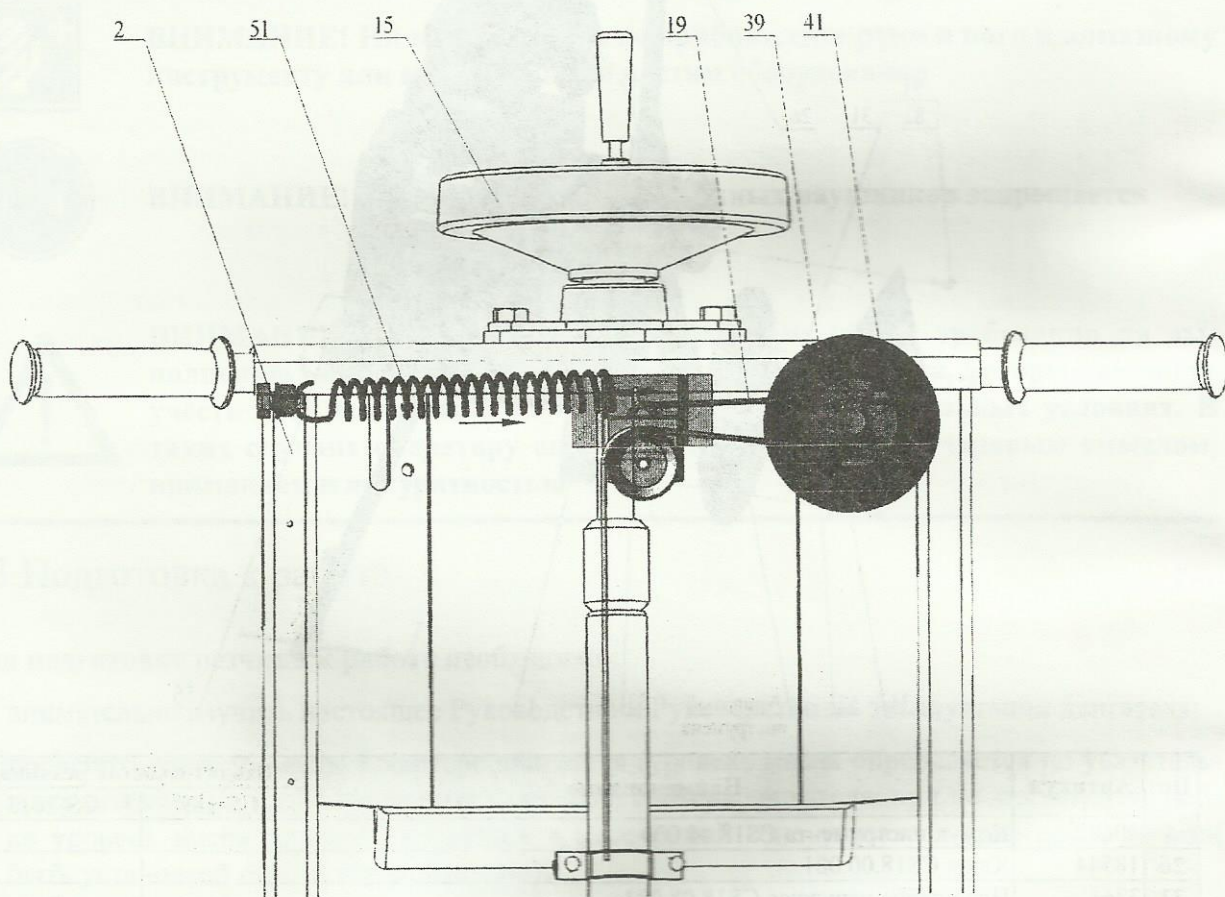


ВНИМАНИЕ! В комплект к резчику входят два гаечных ключа поз.26 (зев ключа 38мм). Для откручивания/закручивания гайки поз.57 (левая резьба) (или гайки поз.56) необходимо одним ключом зафиксировать вал шпинделя поз.33 (в середине вала предусмотрены специальные лыски под размер ключа поз.26), а вторым ключом открутить/закрутить гайку



- установите алмазный инструмент (убедитесь, что он установлен на посадочном месте без люфта и направление вращения, указанное на алмазном инструменте совпадает с направлением вращения шпинделя);
- установите наружную планшайбу поз.31 и гайку поз.57 (или гайку поз.56);
- зафиксировав вал шпинделя поз.33, затяните гайку поз.57 (или гайку поз.56);
- установите крышку кожуха поз.34 и шайбы поз.91; затяните барашковые гайки поз.83;
- вставьте трубопровод в крышку кожуха поз.34.

Регулировка указателя глубины реза:



Поз.	Артикул	Наименование	Входит в состав резчика	
			CS-189	CS-1813
2	40635	Водило CS18.42.000	+	+
15	40640	Винт CS18.43.200	+	+
19	12088	Тросик CS18.23.500	+	+
39	12826	Лимб CS18.34.001	+	+
41	3659	Табличка "Шкала" CS18.34.004	+	+
51	3385	Пружина 51-1106175	+	+

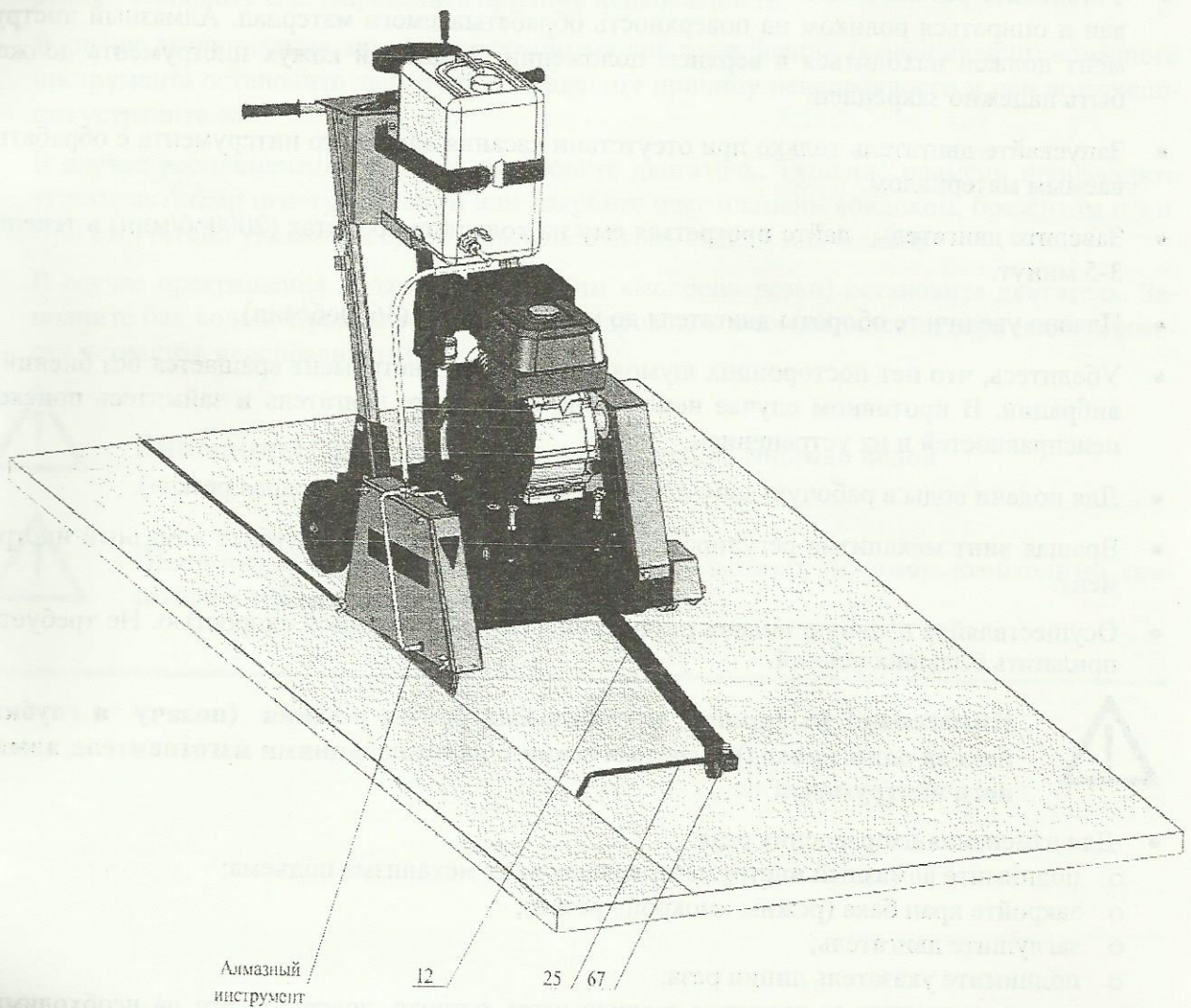
Рисунок 6 – Регулировка указателя глубины реза

- Проверьте положение лимба поз.39 указателя глубины реза (рисунок 6), для чего:
 - вращая штурвал винта поз.15 против часовой стрелки, доведите алмазный инструмент до касания с поверхностью обрабатываемого материала;
 - проверьте, находится ли указатель глубины реза напротив деления «0» на шкале поз.41;
 - при положительном результате указатель глубины реза выставлен верно, в противном случае необходимо произвести его регулировку в следующей последовательности:



- с задней стороны водила поз.2 рукой, потянув правый зацеп пружины поз.51 по направлению стрелки (рисунок 6), немного ослабьте натяжение тросика поз.19;
- другой рукой, вращая лимб поз.39, выставьте деление «0» шкалы поз.41 напротив указателя глубины реза;
- отпустите пружину поз.51 и убедитесь, что указатель показывает отметку «0» (при необходимости повторите операцию);
- вращая штурвал винта поз.15 по часовой стрелки, отведите алмазный инструмент от поверхности обрабатываемого материала.

Регулировка указателя линии реза:



Поз.	Артикул	Наименование	Входит в состав резчика	
			CS-189	CS-1813
12	40644	Указатель CS18.46.000	+	+
25	12118	Указатель CS18.29.004	+	+
67	3360	Болт М10-6gx25.88.016 ГОСТ 7798-70 (DIN 931, DIN 933)	+	+

Рисунок 7 – Регулировка указателя линии реза

- Отрегулируйте указатель поз.25 линии реза (рисунок 7), для чего:
 - на указателе поз.12 ослабьте болт поз.67;
 - выставьте указатель поз.25 так, чтобы его острие совпало с плоскостью алмазного инструмента; острие должно быть направлено вниз под необходимым углом;
 - затяните болт поз.67.



2.4 Порядок работы



Внимание! Убедитесь, что место проведения строительных работ огорожено, на территории нет посторонних

- Убедитесь, что все требования безопасности соблюдены, принципы работы резчика изучены, и Вы сможете остановить резчик прежде, чем возникнет аварийная ситуация.
- Установите резчик в начале линии реза. Указатель линии реза должен быть отрегулирован и опираться роликом на поверхность обрабатываемого материал. Алмазный инструмент должен находиться в верхнем положении. Защитный кожух инструмента должен быть надежно закреплен.
- Запускайте двигатель только при отсутствии касания алмазного инструмента с обрабатываемым материалом.
- Заведите двигатель, дайте прогреться ему на холостых оборотах (2000об/мин) в течение 3-5 минут.
- Плавно увеличьте обороты двигателя до максимальных (3600об/мин).
- Убедитесь, что нет посторонних шумов в двигателе, инструмент вращается без биений и вибрации. В противном случае немедленно остановите двигатель и займитесь поиском неисправностей и их устранением.
- Для подачи воды в рабочую зону откройте кран бака (режим «мокрая резка»).
- Вращая винт механизма регулировки глубины реза, плавно заглубите алмазный инструмент.
- Осуществляйте плавную подачу резчика вперед с необходимой скоростью. Не требуется прилагать больших усилий.



Внимание! Выбирайте оптимальный режим резания (подачу и глубину реза за один проход) в соответствии с рекомендациями изготовителя алмазного инструмента

- Для изменения направления реза:
 - поднимите алмазный инструмент, вращая винт механизма подъема;
 - закройте кран бака (режим «мокрой» резки);
 - заглушите двигатель;
 - поднимите указатель линии реза;
 - слегка приподняв за рукоятки заднюю часть резчика, поверните его на необходимый угол;
 - продолжайте работу, установив необходимую глубину реза.



Внимание! Не рекомендуется выполнять резку по криволинейной траектории, так как это может привести к возникновению в алмазном инструменте недопустимых напряжений, появлению трещин и его разрушению

- Перед перемещением резчика к новому участку работы:
 - поднимите режущий инструмент, вращая винт механизма подъема;
 - закройте кран бака (режим «мокрой» резки);
 - заглушите двигатель;
 - поднимите указатель линии реза.



2.5 Действия в экстремальных ситуациях

- В случае заклинивания алмазного инструмента остановите двигатель и остановите подачу воды (режим «мокрая резка»). Определите причину. Проведите осмотр режущего инструмента (при необходимости замените его). Проведите осмотр узлов ременной передачи (при необходимости устраните неисправности).
- В случае обрыва ремней остановите двигатель. Произведите замену ремней (раздел 3.3.2).
- В случае возникновения посторонних шумов и повышения вибрации двигателя немедленно остановите его. Определите причину неисправности.
- В случае заклинивания винтового механизма при заглублении (вывешивании) алмазного инструмента остановите двигатель. Определите причину неисправности и при возможности устраните ее.
- В случае воспламенения топлива остановите двигатель. Тушение пламени производите углекислотными огнетушителями или накройте очаг пламени войлоком, брезентом и т.п. При отсутствии указанных средств засыпьте огонь песком или землей.
- В случае прекращения подачи воды (режим «мокрой» резки) остановите двигатель. Заполните бак водой. Проведите осмотр трубопроводов и их соединений (при необходимости устраните неисправности).



Внимание! Запрещается заливать горящее топливо водой



Внимание! В случае возникновения серьезных поломок необходимо связаться с сервисным центром Изготовителя



3.1 Общие указания



ВНИМАНИЕ! Регламентные работы по техническому обслуживанию резчика, его узлов и механизмов не относятся к работам, проводимым в соответствии с гарантийными обязательствами Изготовителя и должны выполняться Владельцем изделия. Указанные регламентные работы могут выполняться уполномоченными сервисными центрами Изготовителя за отдельную плату.

- В данном разделе указаны регламентные работы по техническому обслуживанию резчика, при которых сохраняется гарантия изготовителя.



ВНИМАНИЕ! Владелец лишается права проведения бесплатного гарантийного ремонта в случае поломок, произошедших в результате нарушения правил при самостоятельном техническом обслуживании резчика

- Регламентные работы по техническому обслуживанию резчика следует производить на ровной чистой поверхности, в хорошо проветриваемом помещении. Резчик должен быть в чистом состоянии.
- Техническое обслуживание узлов и механизмов резчика следует производить в соответствии с таблицей 3.

Таблица 3

Периодичность техобслуживания		После первых 4-х часов	Каждые 25 часов	Каждые 100 часов	Каждый сезон
Приводные ремни	Проверка	+	+		+
Винтовая пара подъемного механизма	Чистка, смазка*			+	+
Подшипники колес	Чистка, смазка*			+	+
Подшипниковые узлы	Смазка*			+	+

* При работе в слишком запыленных условиях, необходимо очистку и осмотр производить вдвое чаще.



3.2 Меры безопасности



ВНИМАНИЕ! К техническому обслуживанию резчика допускаются лица, достигшие 18 лет и изучившие настоящее Руководство и общие требования техники безопасности в соответствии с вышеуказанными нормативными документами

В процессе технического обслуживания запрещается:

- заправлять двигатель топливом внутри помещений или в непроветриваемой зоне;
- открывать топливный бак и производить дозаправку топливом, если двигатель горячий (перед заполнением дайте двигателю остыть в течение 2 минут);
- производить заправку топливом при работающем двигателе;
- проверять наличие искры при вынутой свече зажигания;
- заводить двигатель в закрытом помещении (выхлопные газы содержат окись углерода, опасную для здоровья), не обеспечив надежный отвод выхлопных газов или вентиляцию помещения;
- заводить двигатель, если пролит бензин или присутствует его запах, или при других взрывоопасных ситуациях;
- заводить двигатель при отсутствии свечи зажигания.



3.3 Порядок технического обслуживания

3.3.1 Техническое обслуживание двигателя

Порядок и периодичность проведения технического обслуживания двигателя указаны в Руководстве по эксплуатации двигателя.

3.3.2 Проверка приводных ремней

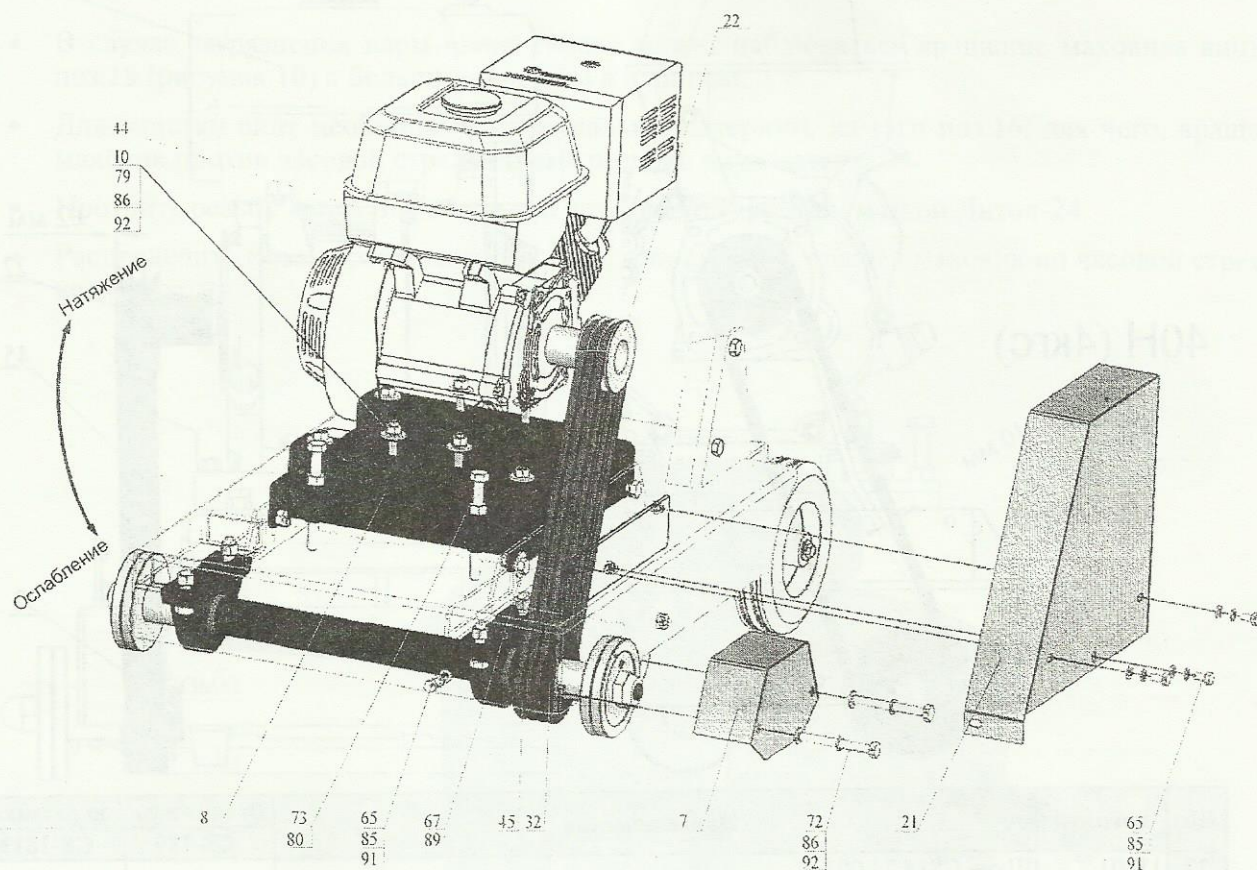
Проверка производится в следующей последовательности:

- снимите ограждение передачи поз.21, отвернув четыре болта поз.65 с шайбами поз.85 и 91 (рисунок 8);
- проверьте натяжение ремней поз.45, приложив усилие 40Н (4кгс) в середине пролета между шкивами поз.22 и 32 (прогиб ремня должен быть в пределах 6...10мм) (рисунок 9);
- в случае необходимости натяните ремни (раздел 3.3.3);
- проверьте взаимное расположение шкивов (отклонение ручьев шкива поз.22 двигателя и шкива поз.32 шпинделя от общей плоскости не должно превышать 2мм) (рисунок 9);
- в случае необходимости выставите шкивы (раздел 3.3.3);
- установите ограждение передачи поз.21, затяните болты поз.65 с шайбами поз.85 и 91.

3.3.3 Натяжение приводных ремней

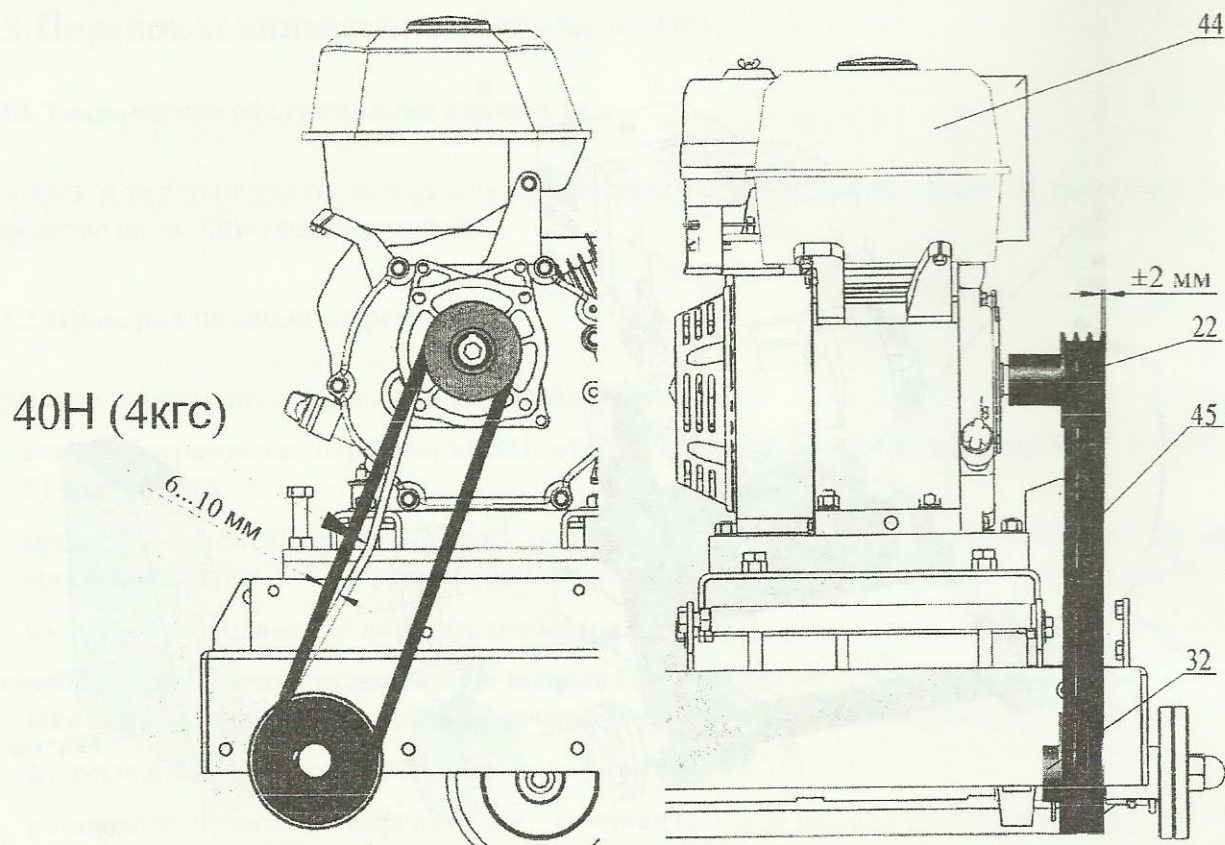
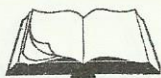
Натяжение ремней производится в следующей последовательности (рисунок 8):

- проверьте взаимное расположение шкивов (отклонение ручьев шкива поз.22 двигателя и шкива поз.32 шпинделя от общей плоскости не должно превышать 2мм (рисунок 9)); в случае большего отклонения, ослабьте затяжку гаек поз.79 (на болтах поз.10) крепления двигателя поз.44 к мотораме поз.8 и откорректируйте вручную положение двигателя;
- после регулировки затяните гайки поз.79 на болтах поз.10;
- перед натяжением ремней болты поз.67 крепления моторамы поз.8 и контргайки поз.81 должны быть отвернуты на несколько оборотов;
- закручивая болты поз.73 на мотораме поз.8, натяните ремни поз.45 до состояния, при котором, приложив усилие 40Н (4кгс) в середине пролета между шкивами поз.22 и 32, прогиб ремня составит 6...10мм (рисунок 9);
- затяните болты поз.66 крепления моторамы поз.8 и контргайки поз.81.



Поз.	Артикул	Наименование	Входит в состав резчика	
			CS-189	CS-1813
7	52640	Ограждение планшайбы CS18.47.000	+	+
8	12135	Моторама CS18.24.100	+	+
10	12141	Болт CS18.24.300A	+	+
21	52639	Ограждение передачи CS189.101	+	+
22	11201	Шкив CS18.24.003	+	+
32	3288	Шкив CS18.08.004	+	+
44	2756	Двигатель бензиновый Honda GX270 SXQ4 (9HP)	+	
	2755	Двигатель бензиновый Honda GX390 K1 SXQ4 (13HP)		+
45	3386	Ремень клиновой AV10x1025La, Gates 6221 (XPZ 1013)	+	+
65	3368	Болт М 8-6gx16.88.016 ГОСТ 7798-70 (DIN 931, DIN 933)	+	+
67	3360	Болт М10-6gx25.88.016 ГОСТ 7798-70 (DIN 931, DIN 933)	+	+
72	4017	Болт М10-6gx90.88.016 DIN 933	+	+
73	3366	Болт М12-6gx120.88.016 DIN 933	+	+
79	4300	Гайка М10-6Н.8.016 ГОСТ 5915-70 (DIN 934)	+	+
80	4301	Гайка М12-6Н.8.016 ГОСТ 5915-70 (DIN 934)	+	+
85	4250	Шайба 8.65Г.016 ГОСТ 6402-70 (DIN 127)	+	+
86	4252	Шайба 10.65Г.016 ГОСТ 6402-70 (DIN 127)	+	+
89	4212	Шайба 10.01.016 ГОСТ 6958-78 (DIN 9021)	+	+
91	4202	Шайба 8.01.016 ГОСТ 11371-78 (DIN 125)	+	+
92	4203	Шайба 10.01.016 ГОСТ 11371-78 (DIN 125)	+	+

Рисунок 8 – Замена и натяжение приводных ремней



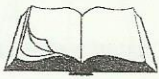
Поз.	Артикул	Наименование	Входит в состав резчика	
			CS-189	CS-1813
22	11201	Шкив CS18.24.003	+	+
32	3288	Шкив CS18.08.004	+	+
44	2756	Двигатель бензиновый Honda GX270 SXQ4 (9HP)	+	
	2755	Двигатель бензиновый Honda GX390 K1 SXQ4 (13HP)		+
45	3386	Ремень клиновой AV10x1025La, Gates 6221 (XPZ 1013)	+	+

Рисунок 9 – Проверка натяжения приводных ремней

3.3.4 Замена приводных ремней

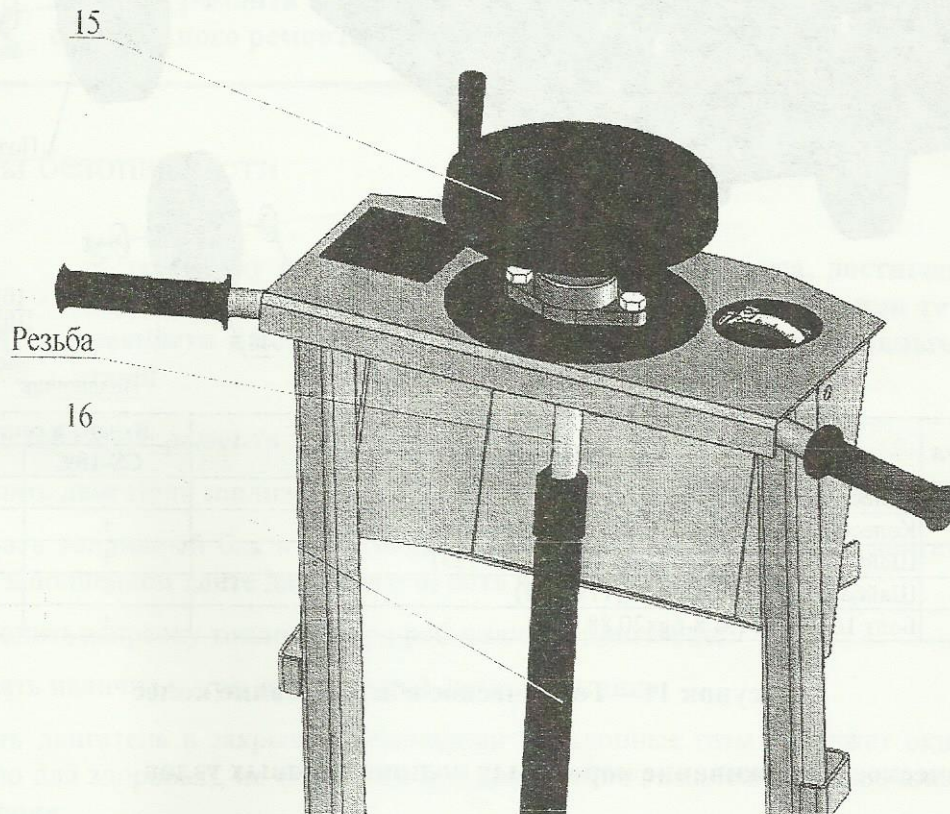
Замена производится в соответствии с рисунком 8:

- снимите ограждение передачи поз.21, отвернув четыре болта поз.65 с шайбами поз.85,91;
- снимите ограждение планшайбы поз.7, отвернув два болта поз.72 с шайбами поз.86 и 92 (в случае, если алмазный инструмент установлен с левой стороны резчика, то снимите кожух инструмента (в таком случае ограждение планшайбы снимать не надо));
- ослабьте болты поз.67 крепления моторамы поз.8 и контргайки поз.80, отвернув их на несколько оборотов;
- выкручивая болты поз.73 на мотораме поз.8, ослабьте ремни поз.45;
- замените ремни поз.45 (ремни следует продеть через зазор между рамой и внутренней планшайбой);
- произведите натяжение ремней (раздел 3.3.3);
- установите ограждение передачи поз.21, затяните болты поз.65 с шайбами поз.84 и 91;
- установите ограждение планшайбы поз.7, затяните два болта поз.72 с шайбами поз.86 и 92 (в случае, если алмазный инструмент установлен с левой стороны резчика, то установите кожух инструмента).



3.3.5 Техническое обслуживание винтовой пары подъемного механизма

- В случае загрязнения пары «винт-гайка» может наблюдаться вращение маховика винта поз.15 (рисунок 10) с большим усилием и скрипом.
- Для очистки винт необходимо максимально вывернуть из тяги поз.16, для чего, вращая маховик против часовой стрелки (рама резчика опускается).
- Протрите резьбу винта поз.15 чистой ветошью и смажьте смазкой Литол-24.
- Распределите смазку равномерно по всей длине винта, вращая маховик по часовой стрелке, и обратно.

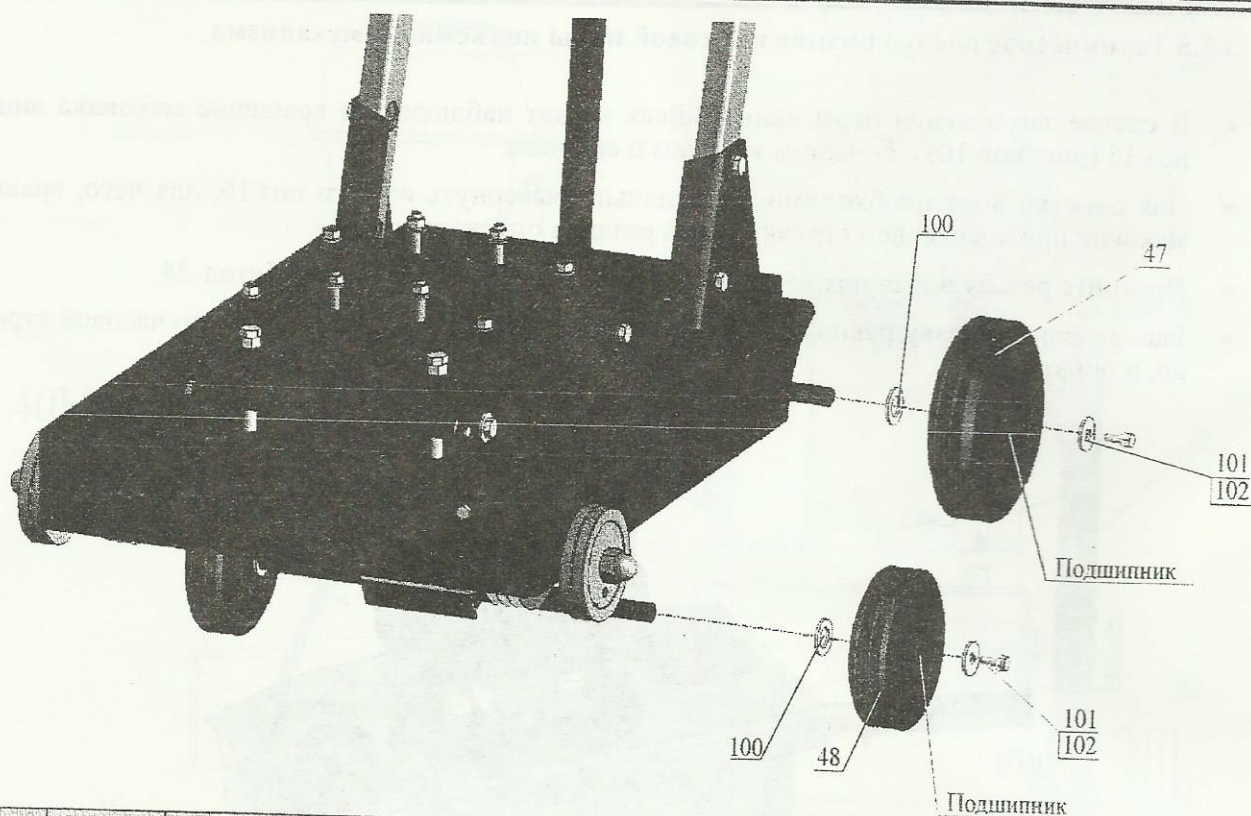


Поз.	Артикул	Наименование	Входит в состав резчика	
			CS-189	CS-1813
15	40640	Винт CS18.43.200	+	+
16	18546	Тяга CS18.34.300A	+	+

Рисунок 10 – Техническое обслуживание винтовой пары

3.3.6 Техническое обслуживание колес

- Колеса поз.47 и 48 (рисунок 11) оснащены роликовыми подшипниками.
- Для смазки подшипников колесо необходимо демонтировать. Открутите болт поз.102 с шайбой поз.101, после чего колесо должно свободно сойти с оси.
- Промойте подшипник уайт-спиритом или керосином.
- Осмотрите подшипник, находящийся внутри ступицы колеса. При повреждении сепаратора колесо необходимо заменить.
- Перед установкой колеса равномерно нанесите на подшипник смазку Литол-24.
- Установите колесо.
- Заверните болт поз.102 с шайбой поз.101.



Поз	Артикул	Наименование	Входит в состав резчика	
			CS-189	CS-1813
47	60668	Колесо L-200x50-MLS Code No A-B01-200		
48	60667	Колесо L-160x40-MLS Code No A-B01-160	+	+
100	4653	Шайба 20.01.016 ГОСТ 11371-78 (DIN 125)	+	+
101	60551	Шайба 10.01.016 DIN 440 (11x34x3)	+	+
102	4292	Болт 1/3838/71 (М 8-6gx20.88.016)	+	+

Рисунок 11 – Техническое обслуживание колес

3.3.7 Техническое обслуживание корпусных подшипниковых узлов

- Корпусные подшипниковые узлы оснащены специальной масленкой (рисунок 12).
- Перед смазкой необходимо очистить масленку от пыли и грязи.
- Смазка нагнетается шприцем через данную масленку до момента выхода смазки из-под уплотнений.

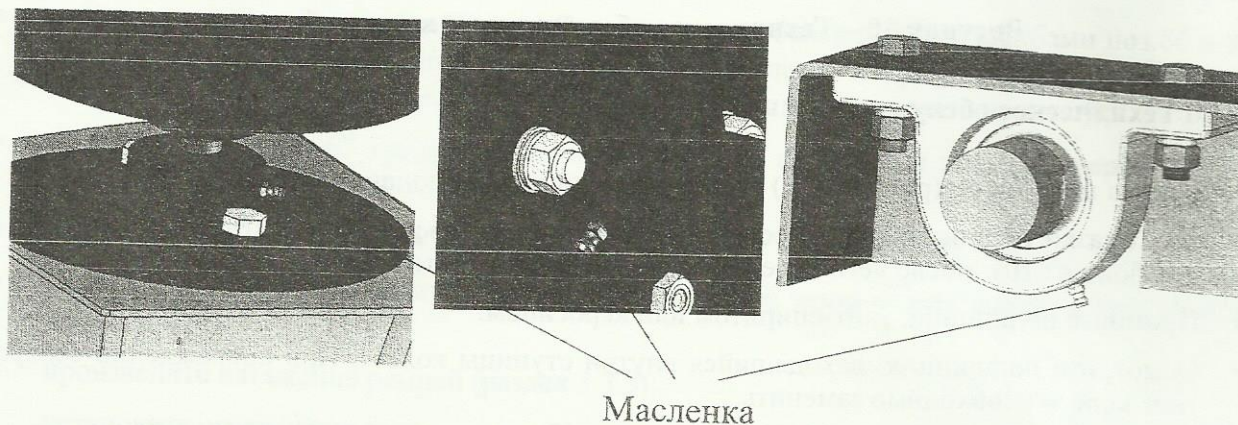


Рисунок 12 – Техническое обслуживание корпусных подшипниковых узлов



4.1 Общие указания

- В данном разделе указан перечень возможных неисправностей во время проведения работ и методы по их устранению, при которых сохраняется гарантия изготовителя.
- Работы по устранению неисправностей резчика следует производить на ровной чистой поверхности, в хорошо проветриваемом помещении. Резчик должен быть в чистом состоянии.



ВНИМАНИЕ! Владелец лишается права проведения бесплатного гарантийного ремонта в случае поломок, произошедших в результате самостоятельного ремонта изделия

4.2 Меры безопасности



К текущему ремонту резчика допускаются лица, достигшие 18 лет и изучившие настоящее Руководство и общие требования техники безопасности в соответствии с вышеуказанными нормативными документами

В процессе текущего ремонта запрещается:

- заправлять двигатель топливом внутри помещений или в непроветриваемой зоне;
- открывать топливный бак и производить дозаправку топливом, если двигатель горячий (перед заполнением дайте двигателю остыть в течение 2 минут);
- производить заправку топливом при работающем двигателе;
- проверять наличие искры при вынутой свече зажигания;
- заводить двигатель в закрытом помещении (выхлопные газы содержат окись углерода, опасную для здоровья), не обеспечив надежный отвод выхлопных газов или вентиляцию помещения;
- заводить двигатель, если пролит бензин или присутствует его запах, или при других взрывоопасных ситуациях;
- заводить двигатель при отсутствии свечи зажигания.



4.3 Перечень возможных неисправностей и методы их устранения

Таблица 4

Неисправность	Причина	Меры по устранению
Двигатель не запускается	Двигатель холодный	Закройте воздушную заслонку
	Перелив топлива, в случае запуска горячего двигателя при закрытой воздушной заслонке	Повторите запуск при открытой воздушной заслонке и положении рычага управления дроссельной заслонкой - максимальные обороты. После запуска оставьте воздушную заслонку в открытом положении. Рычаг дроссельной заслонки переведите в положение - минимальные обороты
	Низкий уровень масла в картере двигателя. Сработал датчик уровня масла (если установлен).	Долить масло
	Загрязнен воздушный фильтр	Заменить по необходимости
	Закончился бензин	Залить бензин
Алмазный инструмент не вращается	Слабое натяжение ремней	Натянуть ремни
	Ремни повреждены	Заменить ремни
Чрезмерный шум, вибрация или колебание алмазного инструмента	Проверьте состояние вала шпинделя, подшипников	Заменить по необходимости
	Проверьте затяжку болта крепления прижимной планшайбы	Затянуть по необходимости
	Проверьте инструмент на признаки повреждения	Заменить по необходимости
Вода не поступает в рабочую зону	Нарушилась герметичность трубопроводов, их соединений	Провести визуальный осмотр. Заменить по необходимости
	Засорились форсунки	Прочистить форсунки. Заменить по необходимости
	Закончилась вода в баке	Залить воду
ВНИМАНИЕ! Если данные меры не дали результат, необходимо связаться с сервисным центром Изготовителя		



5.1 Хранение

- Хранить резчик рекомендуется в сухом закрытом помещении.
- При подготовке резчика к длительному хранению (более 30 дней) необходимо:
 - произвести работы по подготовке двигателя к хранению согласно Руководству по эксплуатации двигателя;
 - смазать винтовую пару подъемного механизма;
 - смазать подшипники колес и корпусные подшипниковые узлы.

5.2 Транспортирование

- Резчик допускается транспортировать всеми видами транспорта.
- Крепление и транспортирование изделия должны соответствовать при перевозках:
 - железнодорожным транспортом – «Техническим условиям погрузки и крепления грузов» и «Правилам перевозки грузов»;
 - автомобильным транспортом – «Правилам перевозки грузов автомобильным транспортом РСФСР»;
 - воздушным транспортом – «Руководству по грузовым перевозкам на внутренних воздушных линиях СССР»;
 - морским транспортом – «Общим специальным правилам перевозки грузов»;
 - речным транспортом – «Общим специальным правилам перевозки грузов».



ВНИМАНИЕ! Для предотвращения поломки винтового механизма резчик при транспортировании необходимо устанавливать таким образом, чтобы он опирался с одной стороны на задние колеса, с другой – на раму. Передние колеса резчика должны быть вывешены над опорной поверхностью

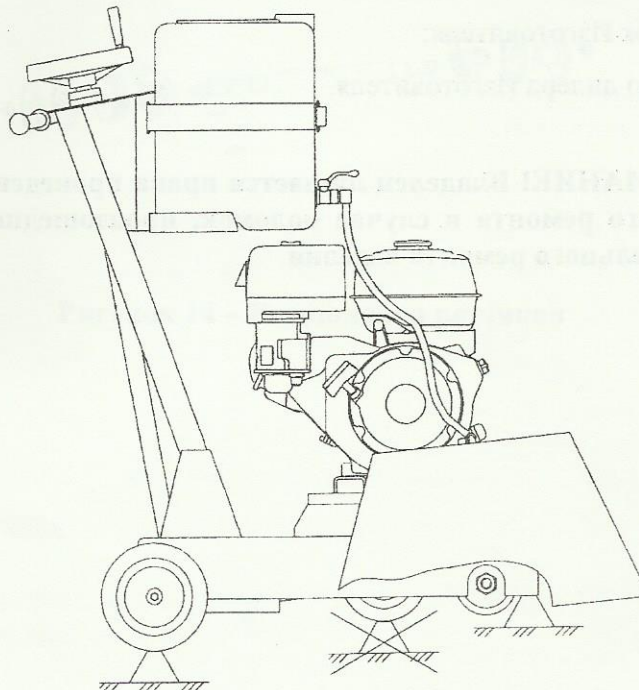
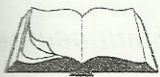


Рисунок 13 – Схема установки резчика при транспортировании



В данной разделе приведен перечень запасных частей, которые Потребитель может заказать в случае необходимости.

Каталог запасных частей составлен для исполнений резчиков CS-189 и CS-1813, на которых установлены двигатели марки «Honda», «Robin-Subaru», «GREEN-FIELD».

Компоновка резчиков показана на рисунке 14.

Перечень всех деталей и узлов, являющихся запасными частями, приведены в:

- Таблице 5 (к резчику CS-189 с двигателем (вал 25мм)): - *Honda GX270 SX4*
 - *Robin-Subaru EX27*
 - *GREEN-FIELD LT177F*
 - *GREEN-FIELD PRO-9HP*
- Таблице 6 (к резчику CS-189 с двигателем (вал 1")): - *Honda GX270 QX4*
 - *Robin-Subaru EX27.*
- Таблице 7 (к резчику CS-1813 с двигателем (вал 25мм)): - *Honda GX390 K1 SXQ4*
 - *GREEN-FIELD LT188F*
 - *GREEN-FIELD PRO-13HP*
 - *GREEN-FIELD LT190F*
 - *GREEN-FIELD PRO-15HP.*
- Таблице 8 (к резчику CS-1813 с двигателем (вал 1")): - *Honda GX390 K1 QXQ4*
 - *Robin-Subaru EH41.*

В данный каталог не входит перечень запасных частей к двигателям.

Наличие и цены на запасные части к резчику и к двигателю можно узнать у представителя:

- сервисного центра Изготовителя;
- отдела продаж Изготовителя;
- официального дилера Изготовителя.



ВНИМАНИЕ! Владелец лишается права проведения бесплатного гарантийного ремонта в случае поломок, произошедших в результате самостоятельного ремонта изделия

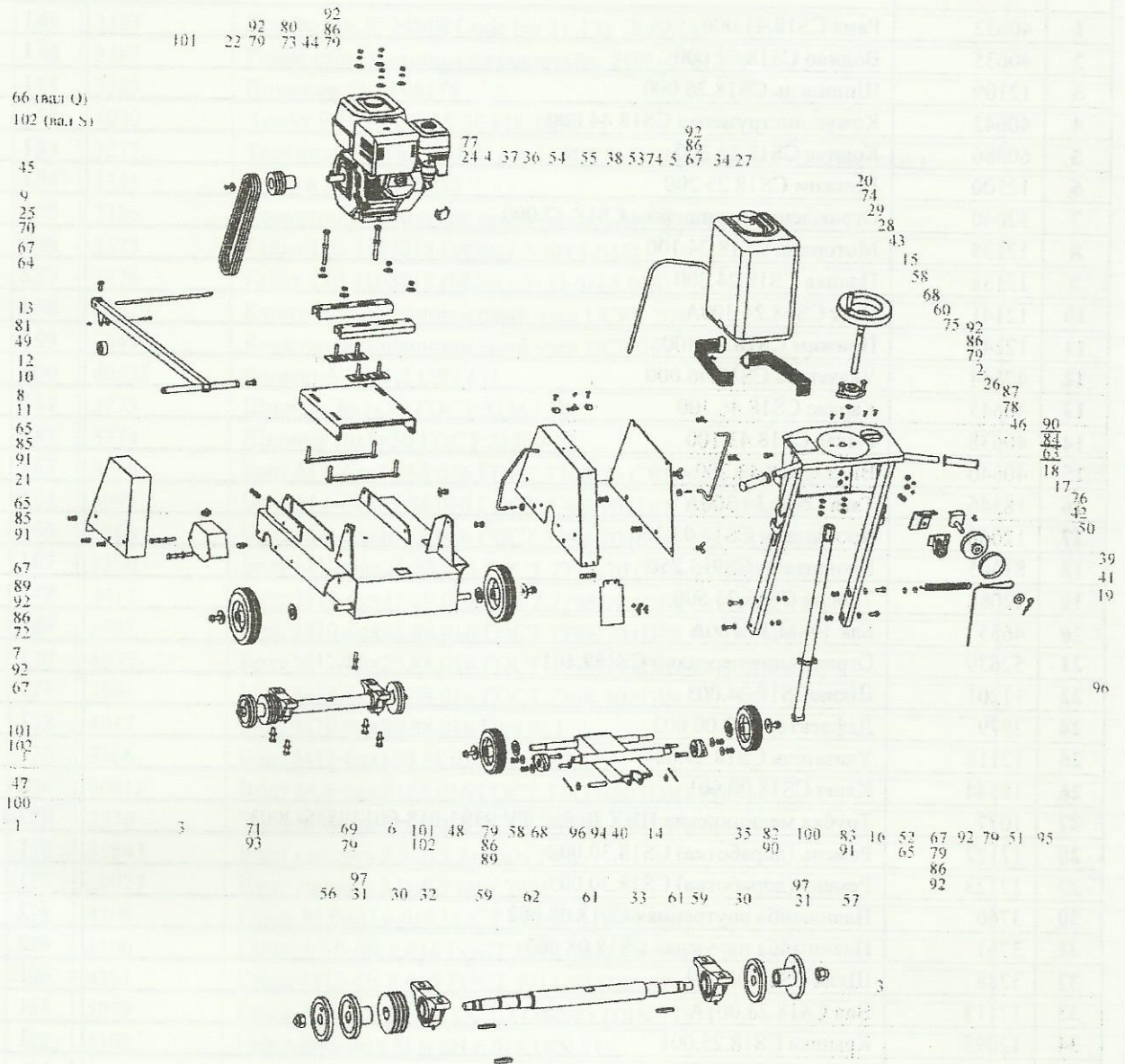


Рисунок 14 – Компоновка резчиков



Таблица 5 – Перечень запчастей к резчику CS-189 (двигатель с валом 25мм)

№ п/п	Артикул	Наименование	Кол-во в изд.
1	40632	Рама CS18.41.000	1
2	40635	Водило CS18.42.000	1
3	12109	Шпиндель CS18.28.000	1
4	40642	Кожух инструмента CS18.44.000	1
5	60886	Корпус CS18.25.300	1
6	12100	Прижим CS18.25.200	1
7	52640	Ограждение планшайбы CS18.47.000	1
8	12135	Моторама CS18.24.100	1
9	12138	Планка CS18.24.200	2
10	12141	Болт CS18.24.300А	4
11	12143	Прижим CS18.24.400	2
12	40644	Указатель CS18.46.000	1
13	40645	Каркас CS18.46.100	1
14	40638	Рычаг CS18.43.100	1
15	40640	Винт CS18.43.200	1
16	18546	Тяга CS18.34.300А	1
17	12068	Кронштейн CS18.03.200	1
18	81405	Кронштейн CS913.250	1
19	12088	Тросик CS18.23.500	1
20	4655	Бак 146М.11.100А	1
21	52639	Ограждение передачи CS189.101	1
22	11201	Шкив CS18.24.003	1
24	2879	Дефлектор 012.00.002	1
25	12118	Указатель CS18.29.004	1
26	18544	Ключ CS18.00.001	2
27	1077	Трубка медицинская ПВХ Ду8х2 ТУ 9393-018-00149535-2003	0,7м
28	12122	Ремень (доработка) CS18.30.002	1
29	12123	Ремень (доработка) CS18.30.003	1
30	3760	Планшайба внутренняя CS18.08.002	2
31	3761	Планшайба наружная CS18.08.003	2
32	3288	Шкив CS18.08.004	1
33	12113	Вал CS18.28.001А	1
34	12095	Крышка CS18.25.001	1
35	12096	Брызговик CS18.25.002	1
36	12124	Форсунка CS18.30.004	2
37	1098	Трубка медицинская ПВХ Ду6х1,5 ТУ 9393-018-00149535-2003	0,92м
38	1098	Трубка медицинская ПВХ Ду6х1,5 ТУ 9393-018-00149535-2003	0,014м
39	12826	Лимб CS18.34.001	1
40	12827	Ось CS18.34.002	1
41	3659	Табличка "Шкала" CS18.34.004	1
42	40631	Планка CS18.34.006	1
43	5732	Болт CSP2.00.030	1
44	2756	Двигатель бензиновый Honda GX270 SXQ4 (9HP)	1
	60965	Двигатель бензиновый Robin-Subaru EX27 Ø25mm 9HP EX270D00054	
	81060	Двигатель бензиновый GREEN-FIELD LT177F (аналог GX270 - вал S)	
	81069	Двигатель бензиновый GREEN-FIELD PRO-9,0HP (аналог GX270 - вал S)	
45	3386	Ремень клиновой AV10x1025La, Gates 6221 (XPZ 1013)	3
46	81297	Рукоять руля с/х "Буран" код 110300011	2
47	60668	Колесо L-200x50-MLS Code No A-B01-200	2
48	60667	Колесо L-160x40-MLS Code No A-B01-160	2



Продолжение таблицы 5

№ п/п	Артикул	Наименование	Кол-во в изд.
49	3383	Колесо 50x20-MMB Code No 21-123 "КАМА"	1
50	3387	Ролик ст/подъемника с кронштейн. 2105-6101250	1
51	3385	Пружина 51-1106175	1
52	4030	Хомут FRS PLUS 25-30 FISHER	1
53	3277	Тройник обратки 2108 (группа И220) металлический D8 (наружн.)	1
54	3331	Втулка 2103-1308030	4
55	3336	Кронштейн крепления привода акселератора 2101-2107	2
56	3375	Гайка 120-3103018 (M20x1,5-6H.8.016)	1
57	3376	Гайка 120-3103019 (M20x1,5LH-6H.8.016)	1
58	40629	Корпусной подшипниковый узел UCFL 204	3
59	3549	Корпусной подшипниковый узел UCP-207	2
60	40628	Кольцо А 20x1,2 DIN 471	1
61	3775	Шпонка 8x7x50 ГОСТ 23360-78	2
62	3774	Шпонка 10x8x50 ГОСТ 23360-78	1
63	3736	Болт М 6-6gx16.88.016 ГОСТ 7798-70 (DIN 931, DIN 933)	1
64	3999	Болт М 6-6gx35.88.016 ГОСТ 7798-70 (DIN 931, DIN 933)	1
65	3368	Болт М 8-6gx16.88.016 ГОСТ 7798-70 (DIN 931, DIN 933)	5
67	3360	Болт М10-6gx25.88.016 ГОСТ 7798-70 (DIN 931, DIN 933)	11
68	4013	Болт М10-6gx35.88.016 ГОСТ 7798-70 (DIN 931, DIN 933)	6
69	3362	Болт М10-6gx55.88.016 ГОСТ 7798-70 (DIN 931, DIN 933)	1
70	4037	Болт М12-6gx25.88.016 ГОСТ 7798-70 (DIN 931, DIN 933)	1
71	3991	Болт М12-6gx45.88.016 ГОСТ 7798-70 (DIN 931, DIN 933)	4
72	4017	Болт М10-6gx90.88.016 DIN 933	2
73	3366	Болт М12-6gx120.88.016 DIN 933	2
74	60812	Винт М 6-6gx20.66.016 ГОСТ 17473-80 (DIN 7985)	6
75	3330	Винт М 6-6gx20.66.016 ГОСТ 17475-80 (DIN 965)	4
76	35843	Винт саморез 2,9x6,5 Zn DIN 7982	1
77	29977	Винт саморез 3,9x6,5 DIN 7981	2
78	4304	Гайка М 6-6H.6.016 ГОСТ 5915-70 (DIN 934)	4
79	4300	Гайка М10-6H.8.016 ГОСТ 5915-70 (DIN 934)	20
80	4301	Гайка М12-6H.8.016 ГОСТ 5915-70 (DIN 934)	2
81	5079	Гайка М 6-6H.8.016 ГОСТ 11860-85 (DIN 1587)	1
82	4302	Гайка-барашек М 6-6H.6.016 DIN 315	2
83	4312	Гайка-барашек М 8-6H.6.016 DIN 315	4
84	4251	Шайба 6.65Г.016 ГОСТ 6402-70 (DIN 127)	1
85	4250	Шайба 8.65Г.016 ГОСТ 6402-70 (DIN 127)	4
86	4252	Шайба 10.65Г.016 ГОСТ 6402-70 (DIN 127)	18
87	4211	Шайба 6.01.016 ГОСТ 6958-78 (DIN 9021)	4
89	4212	Шайба 10.01.016 ГОСТ 6958-78 (DIN 9021)	6
90	4208	Шайба 6.01.016 ГОСТ 11371-78 (DIN 125)	3
91	4202	Шайба 8.01.016 ГОСТ 11371-78 (DIN 125)	8
92	4203	Шайба 10.01.016 ГОСТ 11371-78 (DIN 125)	21
93	4204	Шайба 12.01.016 ГОСТ 11371-78 (DIN 125)	4
94	4205	Шайба 14.01.016 ГОСТ 11371-78 (DIN 125)	2
95	4206	Шайба 16.01.016 ГОСТ 11371-78 (DIN 125)	1
96	60779	Шплинт игольчатый 3,2x60.016 DIN 11024E	3
97	3397	Штифт 10m6x20 ГОСТ 24296-93 (DIN 6325)	2
100	4653	Шайба 20.01.016 ГОСТ 11371-78 (DIN 125)	4
101	4292	Болт 1/3838/71 (М 8-6gx20.88.016)	5
102	60551	Шайба 10.01.016 DIN 440 (11x34x3)	5
	1438	Наушники противошумные	1



Таблица 6 – Перечень запчастей к резчику CS-189 (двигатель с валом 1")

№ п/п	Артикул	Наименование	Кол-во в изд.
1	40632	Рама CS18.41.000	1
2	40635	Водило CS18.42.000	1
3	12109	Шпиндель CS18.28.000	1
4	40642	Кожух инструмента CS18.44.000	1
5	60886	Корпус CS18.25.300	1
6	12100	Прижим CS18.25.200	1
7	52640	Ограждение планшайбы CS18.47.000	1
8	12135	Моторама CS18.24.100	1
9	12138	Планка CS18.24.200	2
10	12141	Болт CS18.24.300А	4
11	12143	Прижим CS18.24.400	2
12	40644	Указатель CS18.46.000	1
13	40645	Каркас CS18.46.100	1
14	40638	Рычаг CS18.43.100	1
15	40640	Винт CS18.43.200	1
16	18546	Тяга CS18.34.300А	1
17	12068	Кронштейн CS18.03.200	1
18	81405	Кронштейн CS913.250	1
19	12088	Тросик CS18.23.500	1
20	4655	Бак 146М.11.100А	1
21	52639	Ограждение передачи CS189.101	1
22	6037	Шкив R51.00.007	1
24	2879	Дефлектор 012.00.002	1
25	12118	Указатель CS18.29.004	1
26	18544	Ключ CS18.00.001	2
27	1077	Трубка медицинская ПВХ Ду8х2 ТУ 9393-018-00149535-2003	0,7м
28	12122	Ремень (доработка) CS18.30.002	1
29	12123	Ремень (доработка) CS18.30.003	1
30	3760	Планшайба внутренняя CS18.08.002	2
31	3761	Планшайба наружная CS18.08.003	2
32	3288	Шкив CS18.08.004	1
33	12113	Вал CS18.28.001А	1
34	12095	Крышка CS18.25.001	1
35	12096	Брызговик CS18.25.002	1
36	12124	Форсунка CS18.30.004	2
37	1098	Трубка медицинская ПВХ Ду6х1,5 ТУ 9393-018-00149535-2003	0,92м
38	1098	Трубка медицинская ПВХ Ду6х1,5 ТУ 9393-018-00149535-2003	0,014м
39	12826	Лимб CS18.34.001	1
40	12827	Ось CS18.34.002	1
41	3659	Табличка "Шкала" CS18.34.004	1
42	40631	Планка CS18.34.006	1
43	5732	Болт CSP2.00.030	1
44	3811	Двигатель бензиновый Honda GX270 QXQ4 (9HP)	1
	29959	Двигатель бензиновый Robin-Subaru EX27 Ø1" 9HP	
45	3386	Ремень клиновой AV10х1025La, Gates 6221 (XPZ 1013)	3
46	81297	Рукоять руля с/х "Буран" код 110300011	2
47	60668	Колесо L-200х50-MLS Code No A-B01-200	2
48	60667	Колесо L-160х40-MLS Code No A-B01-160	2
49	3383	Колесо 50х20-ММВ Code No 21-123 "КАМА"	1
50	3387	Ролик ст/подъемника с кронштейн. 2105-6101250	1



Продолжение таблицы 6

№ п/п	Артикул	Наименование	Кол-во в изд.
51	3385	Пружина 51-1106175	1
52	4030	Хомут FRS PLUS 25-30 FISHER	1
53	3277	Тройник обратки 2108 (группа И220) металлический D8 (наружн.)	1
54	3331	Втулка 2103-1308030	4
55	3336	Кронштейн крепления привода акселератора 2101-2107	2
56	3375	Гайка 120-3103018 (M20x1,5-6H.8.016)	1
57	3376	Гайка 120-3103019 (M20x1,5LH-6H.8.016)	1
58	40629	Корпусной подшипниковый узел UCFL 204	3
59	3549	Корпусной подшипниковый узел UCP-207	2
60	40628	Кольцо А 20x1,2 DIN 471	1
61	3775	Шпонка 8x7x50 ГОСТ 23360-78	2
62	3774	Шпонка 10x8x50 ГОСТ 23360-78	1
63	3736	Болт М 6-6gx16.88.016 ГОСТ 7798-70 (DIN 931, DIN 933)	1
64	3999	Болт М 6-6gx35.88.016 ГОСТ 7798-70 (DIN 931, DIN 933)	1
65	3368	Болт М 8-6gx16.88.016 ГОСТ 7798-70 (DIN 931, DIN 933)	5
66	1974	Болт 2101-8217260-10 (7/16"-20UNF-2Ax1 3/16"(30мм))	1
67	3360	Болт М10-6gx25.88.016 ГОСТ 7798-70 (DIN 931, DIN 933)	11
68	4013	Болт М10-6gx35.88.016 ГОСТ 7798-70 (DIN 931, DIN 933)	6
69	3362	Болт М10-6gx55.88.016 ГОСТ 7798-70 (DIN 931, DIN 933)	1
70	4037	Болт М12-6gx25.88.016 ГОСТ 7798-70 (DIN 931, DIN 933)	1
71	3991	Болт М12-6gx45.88.016 ГОСТ 7798-70 (DIN 931, DIN 933)	4
72	4017	Болт М10-6gx90.88.016 DIN 933	2
73	3366	Болт М12-6gx120.88.016 DIN 933	2
74	60812	Винт М 6-6gx20.66.016 ГОСТ 17473-80 (DIN 7985)	6
75	3330	Винт М 6-6gx20.66.016 ГОСТ 17475-80 (DIN 965)	4
76	35843	Винт саморез 2,9x6,5 Zn DIN 7982	1
77	29977	Винт саморез 3,9x6,5 DIN 7981	2
78	4304	Гайка М 6-6H.6.016 ГОСТ 5915-70 (DIN 934)	4
79	4300	Гайка М10-6H.8.016 ГОСТ 5915-70 (DIN 934)	20
80	4301	Гайка М12-6H.8.016 ГОСТ 5915-70 (DIN 934)	2
81	5079	Гайка М 6-6H.8.016 ГОСТ 11860-85 (DIN 1587)	1
82	4302	Гайка-барашек М 6-6H.6.016 DIN 315	2
83	4312	Гайка-барашек М 8-6H.6.016 DIN 315	4
84	4251	Шайба 6.65Г.016 ГОСТ 6402-70 (DIN 127)	1
85	4250	Шайба 8.65Г.016 ГОСТ 6402-70 (DIN 127)	4
86	4252	Шайба 10.65Г.016 ГОСТ 6402-70 (DIN 127)	18
87	4211	Шайба 6.01.016 ГОСТ 6958-78 (DIN 9021)	4
89	4212	Шайба 10.01.016 ГОСТ 6958-78 (DIN 9021)	6
90	4208	Шайба 6.01.016 ГОСТ 11371-78 (DIN 125)	3
91	4202	Шайба 8.01.016 ГОСТ 11371-78 (DIN 125)	8
92	4203	Шайба 10.01.016 ГОСТ 11371-78 (DIN 125)	21
93	4204	Шайба 12.01.016 ГОСТ 11371-78 (DIN 125)	4
94	4205	Шайба 14.01.016 ГОСТ 11371-78 (DIN 125)	2
95	4206	Шайба 16.01.016 ГОСТ 11371-78 (DIN 125)	1
96	60779	Шпилька игольчатый 3,2x60.016 DIN 11024E	3
97	3397	Штифт 10т6x20 ГОСТ 24296-93 (DIN 6325)	2
100	4653	Шайба 20.01.016 ГОСТ 11371-78 (DIN 125)	4
101	60553	Шайба 12.01.016 DIN 6340 (13x35x5)	1
102	4292	Болт 1/3838/71 (М 8-6gx20.88.016)	4
103	60551	Шайба 10.01.016 DIN 440 (11x34x3)	4
	1438	Наушники противошумные	1



Таблица 7 – Перечень запчастей к резчику CS-1813 (двигатель с валом 25мм)

№ п/п	Артикул	Наименование	Кол-во в изд.
1	40632	Рама CS18.41.000	1
2	40635	Водило CS18.42.000	1
3	12109	Шиндель CS18.28.000	1
4	40642	Кожух инструмента CS18.44.000	1
5	60886	Корпус CS18.25.300	1
6	12100	Прижим CS18.25.200	1
7	52640	Ограждение планшайбы CS18.47.000	1
8	12135	Моторама CS18.24.100	1
9	12138	Планка CS18.24.200	2
10	12141	Болт CS18.24.300A	4
11	12143	Прижим CS18.24.400	2
12	40644	Указатель CS18.46.000	1
13	40645	Каркас CS18.46.100	1
14	40638	Рычаг CS18.43.100	1
15	40640	Винт CS18.43.200	1
16	18546	Тяга CS18.34.300A	1
17	12068	Кронштейн CS18.03.200	1
18	81405	Кронштейн CS913.250	1
19	12088	Тросик CS18.23.500	1
20	4655	Бак 146M.11.100A	1
21	52639	Ограждение передачи CS189.101	1
22	11201	Шкив CS18.24.003	1
24	2879	Дефлектор 012.00.002	1
25	12118	Указатель CS18.29.004	1
26	18544	Ключ CS18.00.001	2
27	1077	Трубка медицинская ПВХ Ду8х2 ТУ 9393-018-00149535-2003	0,7м
28	12122	Ремень (доработка) CS18.30.002	1
29	12123	Ремень (доработка) CS18.30.003	1
30	3760	Планшайба внутренняя CS18.08.002	2
31	3761	Планшайба наружная CS18.08.003	2
32	3288	Шкив CS18.08.004	1
33	12113	Вал CS18.28.001A	1
34	12095	Крышка CS18.25.001	1
35	12096	Брызговик CS18.25.002	1
36	12124	Форсунка CS18.30.004	2
37	1098	Трубка медицинская ПВХ Ду6х1,5 ТУ 9393-018-00149535-2003	0,92м
38	1098	Трубка медицинская ПВХ Ду6х1,5 ТУ 9393-018-00149535-2003	0,014м
39	12826	Лимб CS18.34.001	1
40	12827	Ось CS18.34.002	1
41	3659	Табличка "Шкала" CS18.34.004	1
42	40631	Планка CS18.34.006	1
43	5732	Болт CSP2.00.030	1
44	2755	Двигатель бензиновый Honda GX390 K1 SXQ4 (13HP)	1
	81061	Двигатель бензиновый GREEN-FIELD LT188F (аналог GX390 - вал S)	
	81063	Двигатель бензиновый GREEN-FIELD PRO-13HP (аналог GX390 - вал S)	
	81062	Двигатель бензиновый GREEN-FIELD LT190F (аналог GX410 - вал S)	
	81064	Двигатель бензиновый GREEN-FIELD PRO-15HP (аналог GX410 - вал S)	
45	3386	Ремень клиновой AV10x1025La, Gates 6221 (XPZ 1013)	3
46	81297	Рукоять руля с/х "Буран" код 110300011	2
47	60668	Колесо L-200x50-MLS Code No A-B01-200	2
48	60667	Колесо L-160x40-MLS Code No A-B01-160	2
49	3383	Колесо 50x20-MMB Code No 21-123 "КАМА"	1



Продолжение таблицы 7

№ п/п	Артикул	Наименование	Кол-во в изд.
50	3387	Ролик ст/подъемника с кронштейн. 2105-6101250	1
51	3385	Пружина 51-1106175	1
52	4030	Хомут FRS PLUS 25-30 FISHER	1
53	3277	Тройник обратки 2108 (группа И220) металлический D8 (наружн.)	1
54	3331	Втулка 2103-1308030	4
55	3336	Кронштейн крепления привода акселератора 2101-2107	2
56	3375	Гайка 120-3103018 (M20x1,5-6H.8.016)	1
57	3376	Гайка 120-3103019 (M20x1,5LH-6H.8.016)	1
58	40629	Корпусной подшипниковый узел UCFL 204	3
59	3549	Корпусной подшипниковый узел UCP-207	2
60	40628	Кольцо А 20x1,2 DIN 471	1
61	3775	Шпонка 8x7x50 ГОСТ 23360-78	2
62	3774	Шпонка 10x8x50 ГОСТ 23360-78	1
63	3736	Болт М 6-6gx16.88.016 ГОСТ 7798-70 (DIN 931, DIN 933)	1
64	3999	Болт М 6-6gx35.88.016 ГОСТ 7798-70 (DIN 931, DIN 933)	1
65	3368	Болт М 8-6gx16.88.016 ГОСТ 7798-70 (DIN 931, DIN 933)	5
66	4049	Болт М 8-6gx25.88.016 ГОСТ 7798-70 (DIN 931, DIN 933)	1
67	3360	Болт М10-6gx25.88.016 ГОСТ 7798-70 (DIN 931, DIN 933)	11
68	4013	Болт М10-6gx35.88.016 ГОСТ 7798-70 (DIN 931, DIN 933)	6
69	3362	Болт М10-6gx55.88.016 ГОСТ 7798-70 (DIN 931, DIN 933)	1
70	4037	Болт М12-6gx25.88.016 ГОСТ 7798-70 (DIN 931, DIN 933)	1
71	3991	Болт М12-6gx45.88.016 ГОСТ 7798-70 (DIN 931, DIN 933)	4
72	4017	Болт М10-6gx90.88.016 DIN 933	2
73	3366	Болт М12-6gx120.88.016 DIN 933	2
74	60812	Винт М 6-6gx20.66.016 ГОСТ 17473-80 (DIN 7985)	6
75	3330	Винт М 6-6gx20.66.016 ГОСТ 17475-80 (DIN 965)	4
76	35843	Винт саморез 2,9x6,5 Zn DIN 7982	1
77	29977	Винт саморез 3,9x6,5 DIN 7981	2
78	4304	Гайка М 6-6H.6.016 ГОСТ 5915-70 (DIN 934)	4
79	4300	Гайка М10-6H.8.016 ГОСТ 5915-70 (DIN 934)	20
80	4301	Гайка М12-6H.8.016 ГОСТ 5915-70 (DIN 934)	2
81	5079	Гайка М 6-6H.8.016 ГОСТ 11860-85 (DIN 1587)	1
82	4302	Гайка-барашек М 6-6H.6.016 DIN 315	2
83	4312	Гайка-барашек М 8-6H.6.016 DIN 315	4
84	4251	Шайба 6.65Г.016 ГОСТ 6402-70 (DIN 127)	1
85	4250	Шайба 8.65Г.016 ГОСТ 6402-70 (DIN 127)	4
86	4252	Шайба 10.65Г.016 ГОСТ 6402-70 (DIN 127)	18
87	4211	Шайба 6.01.016 ГОСТ 6958-78 (DIN 9021)	4
89	4212	Шайба 10.01.016 ГОСТ 6958-78 (DIN 9021)	6
90	4208	Шайба 6.01.016 ГОСТ 11371-78 (DIN 125)	3
91	4202	Шайба 8.01.016 ГОСТ 11371-78 (DIN 125)	8
92	4203	Шайба 10.01.016 ГОСТ 11371-78 (DIN 125)	21
93	4204	Шайба 12.01.016 ГОСТ 11371-78 (DIN 125)	4
94	4205	Шайба 14.01.016 ГОСТ 11371-78 (DIN 125)	2
95	4206	Шайба 16.01.016 ГОСТ 11371-78 (DIN 125)	1
96	60779	Шплинт игольчатый 3,2x60.016 DIN 11024E	3
97	3397	Штифт 10m6x20 ГОСТ 24296-93 (DIN 6325)	2
100	4653	Шайба 20.01.016 ГОСТ 11371-78 (DIN 125)	4
101	60551	Шайба 10.01.016 DIN 440 (11x34x3)	5
102	4292	Болт 1/3838/71 (М 8-6gx20.88.016)	5
	1438	Наушники противозумные	1



Таблица 8 – Перечень запчастей к резчику CS-1813 (двигатель с валом 1")

№ п/п	Артикул	Наименование	Кол-во в изд.
1	40632	Рама CS18.41.000	1
2	40635	Водило CS18.42.000	1
3	12109	Шпиндель CS18.28.000	1
4	40642	Кожух инструмента CS18.44.000	1
5	60886	Корпус CS18.25.300	1
6	12100	Прижим CS18.25.200	1
7	52640	Ограждение планшайбы CS18.47.000	1
8	12135	Моторама CS18.24.100	1
9	12138	Планка CS18.24.200	2
10	12141	Болт CS18.24.300А	4
11	12143	Прижим CS18.24.400	2
12	40644	Указатель CS18.46.000	1
13	40645	Каркас CS18.46.100	1
14	40638	Рычаг CS18.43.100	1
15	40640	Винт CS18.43.200	1
16	18546	Тяга CS18.34.300А	1
17	12068	Кронштейн CS18.03.200	1
18	81405	Кронштейн CS913.250	1
19	12088	Тросик CS18.23.500	1
20	4655	Бак 146М.11.100А	1
21	52639	Ограждение передачи CS189.101	1
22	6037	Шкив R51.00.007	1
24	2879	Дефлектор 012.00.002	1
25	12118	Указатель CS18.29.004	1
26	18544	Ключ CS18.00.001	2
27	1077	Трубка медицинская ПВХ Ду8х2 ТУ 9393-018-00149535-2003	0,7м
28	12122	Ремень (доработка) CS18.30.002	1
29	12123	Ремень (доработка) CS18.30.003	1
30	3760	Планшайба внутренняя CS18.08.002	2
31	3761	Планшайба наружная CS18.08.003	2
32	3288	Шкив CS18.08.004	1
33	12113	Вал CS18.28.001А	1
34	12095	Крышка CS18.25.001	1
35	12096	Брызговик CS18.25.002	1
36	12124	Форсунка CS18.30.004	2
37	1098	Трубка медицинская ПВХ Ду6х1,5 ТУ 9393-018-00149535-2003	0,92м
38	1098	Трубка медицинская ПВХ Ду6х1,5 ТУ 9393-018-00149535-2003	0,014м
39	12826	Лимб CS18.34.001	1
40	12827	Ось CS18.34.002	1
41	3659	Табличка "Шкала" CS18.34.004	1
42	40631	Планка CS18.34.006	1
43	5732	Болт CSP2.00.030	1
44	3812	Двигатель бензиновый Honda GX390 K1 QXQ4 (13HP)	1
	81173	Двигатель бензиновый Robin-Subaru EH41 Ø1" 13,5HP	
45	3386	Ремень клиновой AV10x1025La, Gates 6221 (XPZ 1013)	3
46	81297	Рукоять руля с/х "Буран" код 110300011	2
47	60668	Колесо L-200x50-MLS Code No A-B01-200	2
48	60667	Колесо L-160x40-MLS Code No A-B01-160	2
49	3383	Колесо 50x20-MMB Code No 21-123 "КАМА"	1
50	3387	Ролик ст/подъемника с кронштейн. 2105-6101250	1
51	3385	Пружина 51-1106175	1
52	4030	Хомут FRS PLUS 25-30 FISHER	1



Продолжение таблицы 8

№ п/п	Артикул	Наименование	Кол-во в изд.
53	3277	Тройник обратки 2108 (группа И220) металлический D8 (наружн.)	1
54	3331	Втулка 2103-1308030	4
55	3336	Кронштейн крепления привода акселератора 2101-2107	2
56	3375	Гайка 120-3103018 (M20x1,5-6H.8.016)	1
57	3376	Гайка 120-3103019 (M20x1,5LH-6H.8.016)	1
58	40629	Корпусной подшипниковый узел UCFL 204	3
59	3549	Корпусной подшипниковый узел UCP-207	2
60	40628	Кольцо А 20x1,2 DIN 471	1
61	3775	Шпонка 8x7x50 ГОСТ 23360-78	2
62	3774	Шпонка 10x8x50 ГОСТ 23360-78	1
63	3736	Болт М 6-6gx16.88.016 ГОСТ 7798-70 (DIN 931, DIN 933)	1
64	3999	Болт М 6-6gx35.88.016 ГОСТ 7798-70 (DIN 931, DIN 933)	1
65	3368	Болт М 8-6gx16.88.016 ГОСТ 7798-70 (DIN 931, DIN 933)	5
67	3360	Болт М10-6gx25.88.016 ГОСТ 7798-70 (DIN 931, DIN 933)	11
68	4013	Болт М10-6gx35.88.016 ГОСТ 7798-70 (DIN 931, DIN 933)	6
69	3362	Болт М10-6gx55.88.016 ГОСТ 7798-70 (DIN 931, DIN 933)	1
70	4037	Болт М12-6gx25.88.016 ГОСТ 7798-70 (DIN 931, DIN 933)	1
71	3991	Болт М12-6gx45.88.016 ГОСТ 7798-70 (DIN 931, DIN 933)	4
72	4017	Болт М10-6gx90.88.016 DIN 933	2
73	3366	Болт М12-6gx120.88.016 DIN 933	2
74	60812	Винт М 6-6gx20.66.016 ГОСТ 17473-80 (DIN 7985)	6
75	3330	Винт М 6-6gx20.66.016 ГОСТ 17475-80 (DIN 965)	4
76	35843	Винт саморез 2,9x6,5 Zn DIN 7982	1
77	29977	Винт саморез 3,9x6,5 DIN 7981	2
78	4304	Гайка М 6-6H.6.016 ГОСТ 5915-70 (DIN 934)	4
79	4300	Гайка М10-6H.8.016 ГОСТ 5915-70 (DIN 934)	20
80	4301	Гайка М12-6H.8.016 ГОСТ 5915-70 (DIN 934)	2
81	5079	Гайка М 6-6H.8.016 ГОСТ 11860-85 (DIN 1587)	1
82	4302	Гайка-барашек М 6-6H.6.016 DIN 315	2
83	4312	Гайка-барашек М 8-6H.6.016 DIN 315	4
84	4251	Шайба 6.65Г.016 ГОСТ 6402-70 (DIN 127)	1
85	4250	Шайба 8.65Г.016 ГОСТ 6402-70 (DIN 127)	4
86	4252	Шайба 10.65Г.016 ГОСТ 6402-70 (DIN 127)	18
87	4211	Шайба 6.01.016 ГОСТ 6958-78 (DIN 9021)	4
89	4212	Шайба 10.01.016 ГОСТ 6958-78 (DIN 9021)	6
90	4208	Шайба 6.01.016 ГОСТ 11371-78 (DIN 125)	3
91	4202	Шайба 8.01.016 ГОСТ 11371-78 (DIN 125)	8
92	4203	Шайба 10.01.016 ГОСТ 11371-78 (DIN 125)	21
93	4204	Шайба 12.01.016 ГОСТ 11371-78 (DIN 125)	4
94	4205	Шайба 14.01.016 ГОСТ 11371-78 (DIN 125)	2
95	4206	Шайба 16.01.016 ГОСТ 11371-78 (DIN 125)	1
96	60779	Шплинт игольчатый 3,2x60.016 DIN 11024E	3
97	3397	Штифт 10m6x20 ГОСТ 24296-93 (DIN 6325)	2
98	1945	Болт 3/8"-24UNF-2Ax1 3/16"(30мм) CSP2.00.006	1
101	4653	Шайба 20.01.016 ГОСТ 11371-78 (DIN 125)	4
102	60553	Шайба 12.01.016 DIN 6340 (13x35x5)	1
103	4292	Болт 1/3838/71 (М 8-6gx20.88.016)	4
104	60551	Шайба 10.01.016 DIN 440 (11x34x3)	4
	1438	Наушники противозумные	1