

ИП Шайхлисламов

**Электропарогенератор
ПАРГАРАНТ ПГЭ**

**Паспорт
Руководство по эксплуатации
ПГЭ 01.00.000 РЭ**

2015

2013

Перед пуском и эксплуатацией электропарогенератора необходимо ознакомиться с руководством по эксплуатации ПГЭ 01.00.000.РЭ и сопроводительной документации на комплектующие изделия.

Парогенератор электродный данного типа не подлежит регистрации в органах Госгортехнадзора (максимальное избыточное давление менее 0,07 МПа и (или) внутренний объем котла парогенератора менее 0,025 м³).

На парогенератор не распространяются «Правила устройства и безопасной эксплуатации электрических котлов и электродкотельных» (См. п.1.1.2 Правил...)

Конструкция парогенератора ПГЭ постоянно совершенствуется (конструктивные изменения парогенератора, усовершенствования, замена материалов, комплектующих изделий и т.п.), поэтому возможны некоторые изменения, не отраженные в настоящем руководстве по эксплуатации и не ухудшающие эксплуатационные характеристики парогенератора. В связи с этим возможны расхождения между текстом, рисунками приложениями и фактическим исполнением изделия, о чем потребителю, не сообщается. Все изменения будут учитываться при переиздании руководства по эксплуатации.

1 НАЗНАЧЕНИЕ

1.1 Парогенератор электродный марки ПАРГАРАНТ ПГЭ (далее парогенератор) предназначен для выработки насыщенного водяного пара, в зависимости от исполнения, с температурой от 115 °С до 158 °С и производительностью от 4 до 250 кг пара в час для технологических целей.

1.2 Широкий диапазон температур и соответствующих давлений насыщенного пара, отсутствие необходимости регистрации в органах Госгортехнадзора позволяют широко использовать парогенератор ПГЭ в разнообразных областях народного хозяйства.

1.3 Парогенератор применяется в пищевой, химической, строительной промышленности, где в производственных процессах применяется пар (технологические процессы термической обработки консервов, запаривание кормов в животноводстве, санитарно-гигиенической обработки оборудования молокозаводов и т. д.), для оттаивания, очистки, дезинфекции на стройплощадках, мастерских и в сельском хозяйстве

2 ТЕХНИЧЕСКИЕ ДАННЫЕ

2.1 Основные технические данные приведены в таблице 1.

Таблица 1

Основные параметры	Тип парогенератора						
	ПГЭ-15	ПГЭ-30	ПГЭ-50	ПГЭ-100	ПГЭ-150	ПГЭ-200	ПГЭ-250
Максимальная паропроизводительность по насыщенному пару, кг/ч,	15	30	50	100	150	200	250
Рабочее давление пара, МПа (кг/см ²)	(1,0-5,5)	(1,0-5,5)	(1,0-5,5)	(1,0-5,5)	(1,0-5,5)	(1,0-5,5)	(1,0-5,5)
Потребляемая мощность, кВт, не более	3-12	6-23	10-38	20-75	30-113	38-150	50-188
Максимальный ток нагрузки, А	18	35	58	114	167	228	280
Номинальное напряжение питающей сети трехфазного переменного тока частотой 50 Гц, В	380	380	380	380	380	380	380
Емкость котла, л не более	25	25	25	25	25	25	25
Регулирование мощности (плавное), %	25÷100	25÷100	25÷100	25÷100	25÷100	25÷100	25÷100
Время выхода на номинальный режим мин., не более	6	6	6	6	6	6	6
Габаритные размеры, мм:							
длина	390	390	390	450	450	450	450
ширина	400	400	400	540	540	540	540
высота	810	810	810	880	880	880	880
Масса (без упаковки/с упаковкой) не более, кг	69/77			100/110			

2.2. Условия работы:

- место установки	крытое помещение
- температура окружающего воздуха	от +5°C до +30 °C
- относительная влажность окружающего воздуха,	65±15%
- высота над уровнем моря, не более,	1000 м
- атмосферное давление	720±80 мм. рт. столба

2.3 Подключения парогенератора в соответствии с табл. 2.

Таблица 2

Тип подключения	Параметры трубопроводов	
	ПГЭ-(15; 50)	ПГЭ-(100-250)
Выход пара (паропровод)	Внутренняя резьба G 3/4"	Внутренняя резьба G 1"
Подключение парогенератора к центральной системе водоснабжения;	Внутренняя резьба G 1/2"	
Подключение парогенератора к системе канализации: - сброс пара через предохранительный клапан; - ручной слив или система автоматической продувки (по заказу)	Внутренняя резьба G 3/4" Внутренняя резьба G 1/2" Внутренняя резьба G 1/2"	Внутренняя резьба G 1" Внутренняя резьба G 1/2" Внутренняя резьба G 1/2"

2.4 Подключение парогенератора к электрической сети - кабель медный типа КГ с номинальным поперечным сечением проводов не менее $S \text{ мм}^2$, приведенным в таблице 3.

ВНИМАНИЕ! Для защиты и оперативного включения и отключения парогенератора в цепи электропитания должен быть установлен автоматический выключатель на номинальный ток согласно таблице 3

Таблица 3

Тип парогенератора	ПГЭ-15	ПГЭ-30	ПГЭ-50	ПГЭ-100	ПГЭ-150	ПГЭ-200	ПГЭ-250
Сечение, $S, \text{ мм}^2$	6	10	16	35	70	95	120
Номинальный ток аппарата защиты, А	25	40	63	125	200	250	320

3 КОМПЛЕКТ ПОСТАВКИ

3.1 Электропарогенератор ПГЭ	- 1 шт.
3.2 Паспорт. Руководство по эксплуатации ПГЭ 01.00.000.РЭ	- 1 экз.
3.5 Индивидуальная потребительская упаковка	- 1 шт.

4 ТРЕБОВАНИЯ БЕЗОПАСНОСТИ

4.1 Парогенератор должен отвечать требованиям безопасности по ГОСТ 12.2.003-91.

4.2 Монтаж парогенератора и его эксплуатацию проводить согласно правилам, обеспечивающим безопасность работ, изложенным в настоящем руководстве по эксплуатации и в документах, перечисленных ниже.

4.2.1 ГОСТ 12.2.007-0-75. Система стандартов безопасности труда. Изделия электротехнические. Общие требования безопасности.

4.2.2. Правила технической эксплуатации электроустановок потребителей, утверждено приказом Минэнерго РФ от 13 января 2003 г. N 6.

4.2.3. Правила техники безопасности при эксплуатации электроустановок потребителей, (ПТБ), М.: ДЭАН, 2003.

4.2.4. Правила устройства электроустановок, (ПУЭ), утверждено приказом Министерства энергетики №204 РФ от 8 июля 2002 г.

4.3 В целях обеспечения пожарной безопасности парогенератор должен устанавливаться в помещениях, соответствующих требованиям ГОСТ 12.1.004-85, категории производств «В» по СНиП 2.09.02-85, утвержденным постановлением Государственного комитета СССР по делам строительства 30 декабря 1986 г. № 287, пожарной зоны П-11а по Э 7.4, утвержденным 5 марта 1980 г.

4.4 Запрещается эксплуатация парогенератора во взрыво- и пожароопасных зонах.

4.5 Запрещается эксплуатация парогенератора в помещениях с повышенной опасностью, характеризующихся наличием в них:

- особой сырости (помещения, в которых потолок, стены, пол и находящиеся в них предметы покрыты влагой, а относительная влажность воздуха выше 80% при температуре +25 °С);
- токопроводящей пыли;
- химически активной среды (помещения, в которых постоянно или длительно содержатся или образуются отложения, разрушающие изоляцию и токоведущие части электрооборудования).

4.6 Все работы по первичному пуску, техническому обслуживанию и эксплуатации парогенератора ПГЭ должны производиться квалифицированным персоналом, назначенным приказом (распоряжением) руководителя предприятия, на балансе которого находится парогенератор ПГЭ.

4.7 Пуск парогенератора должен производиться по письменному распоряжению специалиста, ответственного за исправное состояние и безопасную эксплуатацию парогенератора

4.8 К эксплуатации парогенератора должны допускаться лица не моложе 18 лет имеющие не ниже I квалификационной группы допуска по электробезопасности для установок напряжением до 1000В, знающие его устройство, прошедшими производственное обучение, аттестацию в квалификационной комиссии и инструктаж по безопасному обслуживанию парогенератора.

4.9 На предприятии должна быть разработана и утверждена главным инженером инструкция по режиму работы парогенератора и безопасному обслуживанию. Обслуживающий персонал обязан выполнять инструкцию по режиму работы парогенератора и его безопасному обслуживанию.

4.10 Периодическая проверка знаний персонала должна производиться комиссией, назначенной приказом по предприятию, не реже одного раза в год. Результаты проверки должны оформляться протоколом.

4.11 Во время работы необходимо следить за показаниями манометра, контролирующего давление пара в котле. При возникновении отклонений от нормальной работы необходимо отключить парогенератор выключателем.

4.12 Парогенератор должен быть присоединен к внешнему контуру заземления.

4.13 Для разборки и сборки парогенератора следует пользоваться исправным монтажным инструментом

4.14 Сроки осмотра и чистки корпусов цилиндров и электродов парогенератора ПГЭ устанавливаются потребителем практически в зависимости от качества, состава воды, мощности парогенератора и количества образующейся накипи. Чистку проводят в объеме планово-предупредительного ремонта. Работы производить при отключении от электрической сети и отсутствии избыточного давления в системе и котле парогенератора и удаления воды из узлов расположенных в пределах жидкостного пространства парогенератора.

ВНИМАНИЕ!

Максимальное давление воды, подводимо к парогенератору – 0.5 МПа (5 кгс/см²);

4.15 ВНИМАНИЕ! КАТЕГОРИЧЕСКИ ЗАПРЕЩАЕТСЯ:

- эксплуатировать парогенератор при неисправном предохранительном клапане и изменять его точку срабатывания;
- эксплуатировать парогенератор при неисправном реле давления;
- эксплуатировать парогенератор без заземления;
- производить пуск в работу и работа парогенератора при закрытых шаровых кранах подачи пара;
- производить пуск в работу парогенератора без воды (отсутствии воды на входе насоса);
- производить пуск в работу парогенератора при закрытых шаровых кранах подачи воды;
- эксплуатировать парогенератор в помещении с температурой ниже +1°С
- производить монтажные, ремонтные и профилактические работы электрической части парогенератора находящегося под напряжением;
- производить монтажные, ремонтные и профилактические работы при наличии избыточного давления в системе и котле парогенератора.

ВНИМАНИЕ! Для исключения "прикипания" золотника к седлу предохранительного клапана перед каждым началом работы и через каждые шесть часов работы производить проверку его работоспособности.

5 УСТРОЙСТВО ИЗДЕЛИЯ

5.1 Парогенератор (см. приложения 1и 2) представляет собой моноблок и состоит из следующих основных частей:

- каркас (1), является основанием для монтажа всех частей парогенератора;
- электродный котел (2)(съёмное верхнее шасси с электродной группой, паровой патрубков с регулируемым краном (4) и предохранительным клапаном по пару(12), продувочный патрубок с краном(5));
- насосная установка (насос(9), электромагнитный клапан(10), фильтр(11));

- системы плавной регулировки паропроизводительности (мощности) парогенератора и его автоматической поддержки
- система безопасности (рабочее реле давления(15), контроллер тока(18) от превышения потребляемой мощности, предохранительный клапан по пару(12));
- блок управления (13) с аппаратами управления, контроля, защиты и световой сигнализации для обеспечения работы систем парогенератора;
- система трубопроводов для гидравлической обвязки по пару, питательной и продувочной воде.

С целью защиты обслуживающего персонала от прикосновения к токоведущим частям и высокой температуры парогенератор закрыт защитными кожухами.

По заказу парогенератор может быть укомплектован дополнительной опцией:

- опция АП – автоматическая продувка.
- опция МП – система "мягкого пуска" (запуск парогенератора на 50% от номинальной мощности в течение 10 минут для исключения перегрузки по току при первичном пуске)
- опция ТМП - узел регулирования температуры капиллярным датчиком температуры с системой "мягкого пуска"
- опция Ч – узел автоматического отключения парогенератора по времени
- опция Т - узел измерения и регулирования температуры продукта с термопарой
- опция Р – узел автоматического регулирования мощности парогенератора при изменении количества отбора пара

5.3 Электродный котел (2) представляет собой сварной цилиндрический сосуд со съемным шасси в сборе с электродной группой.

К нижней части электродного котла подсоединен дренажный кран (5) или система автоматической продувки для продувки и опорожнения котла. Наличие системы автоматической продувки оговаривается при заказе парогенератора.

5.4 Система электронного регулирования паропроизводительности (мощности) парогенератора и ее автоматической поддержки состоит из следующих элементов:

- насос (9) и клапан электромагнитный (10) для закачки воды в электродный котел
- кнопки ▲ ▼ (22) контроллера тока(18) – для электронного регулирования паропроизводительности (мощности) парогенератора.
- контроллер тока (18)
- обратный клапан (3) для предотвращения перетока жидкости в обратном направлении;
- манометр (19) для визуального контроля давления в электродном котле;

5.5 Система безопасности состоит из следующих элементов:

- реле давления (15) для поддержки рабочего давления $P_{ном}$;
- предохранительный клапан (12) для сброса давления в аварийном режиме, равно $1,1 P_{ном}$;
- контроллером тока(18) для отключения подачи воды при превышении потребляемой мощности.

5.6 Блок управления (13) встроен в общую конструкцию парогенератора и отделен от остальных частей парогенератора сплошными перегородками, имеющими герметичные вводы кабелей. Блок управления закрыт дверцами с замками. На блоке управления расположены органы управления и световая сигнализация режимов работы систем парогенератора.

5.6.1 Блок управления обеспечивает следующие параметры работы парогенератора:

- подключение силовых цепей источника переменного тока;
- управление и автоматическое поддержание заданной мощности и паропроизводительности;
- управление и автоматическое поддержание заданного давления;
- визуальный контроль мощности;
- визуальный контроль давления;
- управление парогенератором от внешнего управляющего сигнала (контакты 1 и 2 клемника X1);
- периодическая автоматическая продувка котла – для исполнения, оборудованного системой автоматической продувки (опция А).

5.6.2 Блок управления обеспечивает защиту и производит отключение парогенератора от питающей электросети при:

- превышении предельно допустимой мощности;
 - превышении предельно допустимого давления;
 - коротком замыкании силовых цепей и цепей управления;
- 5.6.3 Блок управления обеспечивает аварийную световую сигнализацию при:

- превышении рабочего давления;
- коротком замыкании силовых цепей и цепей управления;

5.7 Процесс парообразования воды в парогенераторе происходит за счет выделения тепла при прохождении электрического тока через котловую воду между электродами, между электродами и корпусом. Суммарная величина тока нагрузки и, следовательно, мощность и паропроизводительность парогенератора зави-

сят от количества подаваемой воды (глубины погружения электродов в котловую воду) и удельного электрического сопротивления нагнетаемой воды.

Подачу необходимого количества воды в котел обеспечивает система электронного регулирования и автоматической поддержки мощности (паропроизводительности) парогенератора, который в зависимости от производительности нагнетает необходимое количество воды в паровую полость. Контроллер мощности (трансформатор тока с контроллером мощности) осуществляет контроль и управление по величине потребляемого тока. Повышение уровня воды вызывает увеличение тока, проходящего через нее. При превышении потребляемой мощности значения $100\% N_{\text{раб}}$, происходит закрытие клапана электромагнитного (10) – наполнение котла водой прекращается, при этом кипение и испарение воды продолжается. При понижении мощности до $85\% N_{\text{раб}}$ происходит открытие клапана электромагнитного (10) подача воды возобновляется до достижения потребляемой мощности значения $100\% N_{\text{раб}}$ - цикл повторяется тем самым осуществляется регулирование и поддержание потребляемой мощности (паропроизводительности)

Плавное изменение величины потребляемой мощности N в пределах (25-100%) проводится нажатием кнопок ▲▼ (22) контроллера мощности (18) установленного на передней панели парогенератора. Контроллер мощности (18) осуществляет контроль и управление по величине потребляемого тока предварительно заданного нажатием кнопок ▲▼ (22) на контроллере мощности (18) в пределах (25-100%) потребляемой мощности. При превышении потребляемой мощности значения заданного на контроллере мощности (18), происходит отключение и закрытие клапана электромагнитного (10) – наполнение котла водой прекращается, при этом кипение и испарение воды продолжается. При понижении мощности на 15%, от установленного на контроллере мощности (18) происходит включение и открытие клапана электромагнитного (10) подача воды возобновляется до достижения заданного значения потребляемой мощности - цикл повторяется тем самым осуществляется регулирование и поддержание заданного значения потребляемой мощности (паропроизводительности)

Поддержание удельного сопротивления воды в заданных пределах обеспечивается периодической продувкой электродного котла (сливом отработанной воды), что представляет собой удаление из котла воды с низким удельным электрическим сопротивлением и замена ее добавочной водой с более высоким удельным сопротивлением.

5.8 Управление работой парогенератора и его защита осуществляется блоком управления.

Блок управления обеспечивает управление и автоматическое поддержание выбранных режимов работы.

При превышении давления значения $P_{\text{ном}}$ блок управления по сигналу от реле давления (15) производит отключение клапана электромагнитного (10) и питания электродов. Повторное включение клапана электромагнитного (10) и питания электродов произойдет при понижении давления до $0,8 P_{\text{ном}}$. При достижении рабочего давления $P_{\text{ном}}$ блок управления по сигналу от реле давления (15) также включает световой сигнал "Превышение давления" сигнализирующий о необходимости понижения мощности (изменение величины потребляемой мощности проводится нажатием - кнопка ▲▼ (22) на контроллере мощности (18) установленного на передней панели парогенератора)

При превышении потребляемой мощности значения $100\% N_{\text{раб}}$ произойдет отключение клапана электромагнитного (10). Повторное включение клапана электромагнитного (10) произойдет только при понижении мощности до $85\% N_{\text{раб}}$ – этим обеспечивается первоначальный плавный пуск парогенератора, а также работа парогенератора в щадящем режиме, без пиковых перегрузок силовых аппаратов управления.

При аварийной ситуации откроются механические предохранительные клапаны, сбрасывающие пар в атмосферу.

Таким образом, имеется три уровня защиты от опасного превышения давления:

- отключение клапана электромагнитного в рабочем режиме (по мощности);
- отключение клапана электромагнитного, отключение питания электродов в рабочем режиме (по давлению);

- открытие механического предохранительного клапана.

5.9 Общий вид парогенератора представлен в приложении 1 и 2.

6 МОНТАЖ, ПОДКЛЮЧЕНИЕ

6.1 Монтаж, пуск в работу и обслуживание парогенератора производить при обязательном соблюдении правил ПУЭ, ПТБ и ПТЭ.

6.2. Пуско-наладочные работы предусматривают:

- монтаж парогенератора на месте эксплуатации;
- подключение парогенератора к центральной системе водоснабжения;
- подключение парогенератора к системе канализации;
- подвод пара в зону использования;

- подключение парогенератора к электрической сети.
- подключение внешнего управляющего сигнала (контакты 1 и 2 клемника X1) для управления парогенератором (при наличии);

6.3 Монтаж парогенератор в систему.

Монтаж парогенератор должен производиться в крытом помещении, удовлетворяющем требованиям "Правил устройства безопасной эксплуатации электродных котлов и электрокотельных" и позволяющем производить монтажные работы и эксплуатацию оборудования. Помещение должно быть оборудовано системой центрального водоснабжения, канализацией, иметь надежную систему заземления и трехфазную сеть электропитания напряжением 380 В и частотой 50 Гц.

Для обеспечения воздухообмена с целью защиты узлов парогенератора и стены помещения от нагрева расстояние от парогенератора до стены должно быть не менее 500 мм.

6.3.1 Освободить парогенератор от транспортной тары и снять транспортировочные крепления парогенератора к днищу упаковки.

6.3.2 Расконсервируйте парогенератор, удалите смазку с поверхностей, контактирующих с болтами заземления.

6.3.3 Произвести внешний осмотр.

6.3.4 Установить парогенератор на полу помещения, при необходимости скорректировать горизонтальность.

6.3.5 Подсоединить парогенератор к центральной системе водоснабжения через шаровой кран (6) подачи воды.

6.3.6 Подсоединить шаровой кран дренажа (5) и устройство автоматической продувки (при наличии) к системе канализации. Подвод к системе канализации от указанных узлов производить стальным трубопроводом, обеспечив при этом возможность его быстрой разборки для очистки от накипи.

6.3.7 Произвести подвод пара в зону использования – подсоединить стальным трубопроводом к потребителю через выходной шаровый кран (4) парогенератора.

Трубопровод подачи пара должен иметь соответствующую опору, принимающую на себя осевое усилие, крутящие и изгибающие моменты от механических и температурных напряжений.

Для исключения возврата конденсата в парогенератор трубопровод подачи пара должен подсоединяться к магистрали пара через "гусак" и в дальнейшем иметь уклон в направлении потока пара не менее 2°.

Трубопровод подачи пара к потребителю должен иметь по возможности минимальную длину.

Трубопровод подачи пара необходимо изолировать с таким расчетом, чтобы температура наружной поверхности изоляции не превышала температуру окружающей среды в летнее время более чем на 10-20 °С.

Подача пара должна производиться в верхнюю точку теплообменника потребителя, а отвод с нижней точки.

ВНИМАНИЕ ! Парогенератор предназначен для работы в режиме подачи пара. Полное перекрытие выхода пара кранами, вентилями и клапанами запрещается. При работе парогенератора частота включений контактора не должна превышать 20 включений- выключений в час. При нарушении и невыполнении требований по частоте включений- выключений гарантийные обязательства на парогенератор не распространяются(парогенератор снимается с гарантии).

6.4 Подключение к системе электропитания.

6.4.1 Подвести через сальниковый ввод к вводным зажимам выключателя автоматического (14) от установленного в распределительном щите потребителя аппарата защиты (автоматический выключатель для защиты и оперативного включения и отключения парогенератора), электрическое питание проводами или кабелем с медными жилами типа КГ, КГН, КПП ГОСТ 13497 с номинальным поперечным сечением проводов не менее $S \text{ мм}^2$, приведенным в таблице 3.

Убедиться, что фазы и нейтральный провод подведены правильно.

Таблица 3

Тип парогенератора	ПГЭ-15	ПГЭ-30	ПГЭ-50	ПГЭ-100	ПГЭ-150	ПГЭ-200	ПГЭ-250
Сечение, $S, \text{ мм}^2$	6	10	16	35	70	95	120
Номинальный ток аппарата защиты, А	25	40	63	125	200	250	320

ВНИМАНИЕ! Для защиты и оперативного включения и отключения парогенератора в цепи электропитания должен быть установлен автоматический выключатель на номинальный ток согласно таблице 3.

6.4.2 Произвести подключение внешнего управляющего сигнала (контакты 1 и 2 клемника X1) для управления парогенератором предварительно сняв перемычку (при наличии)

6.4.3 Произвести заземление парогенератора согласно ПУЭ и ПТЭ Заземлить корпус парогенератора проводником соответствующего сечения. Парогенератор должен иметь защитный контур заземления, к которому должны быть присоединены все металлические трубопроводы, входящие в состав парогенератора.

6.4.4 Произвести замеры сопротивления цепи фаза-нуль и сопротивления заземляющего устройства. Сопротивление цепи фаза-нуль и сопротивления заземляющего устройства должны удовлетворять требованиям ПУЭ.

6.5 Все монтажные, ремонтные и профилактические работы производить при снятом напряжении.

6.6 Схема принципиальная электрическая парогенератора приведена в приложении 3.

7 ПОДГОТОВКА К РАБОТЕ, ПОРЯДОК РАБОТЫ

7.1 Первичный запуск

Перед заполнением ПГЭ проверить соответствие качества питательной воды требованиям раздела 8 настоящего руководства.

7.1.1 Перед пуском необходимо проверить исправность всех элементов парогенератора, приборов и аппаратов схемы управления, исправность заземляющих устройств.

7.1.2 Открыть дренажный кран (5) и слить воду с котла. После опорожнения котла дренажный кран (5) закрыть **Внимание! Выполнение данного условия обязательно. При невыполнении возможна аварийная ситуация.**

7.1.3 Перед запуском проверить положение ручек шарового крана(6) подачи воды и шарового крана (4) на паропроводе. Шаровой крана(6) подачи воды должен быть открыт, а шаровой кран подачи пара (4) закрыт на три четверти.

7.1.4. Открыть дверцу блока управления парогенератора, включить вводной автоматический выключатель (14). Включить автоматические выключатели защиты цепей управления QF2 и защиты насоса QF3. Закрыть дверцу блока управления.

7.1.5 Включить силовой автоматический выключатель, установленный потребителем для защиты и оперативного включения и отключения парогенератора. На верхней панели блока управления должна загореться сигнальная лампа "Сеть" и произойти самодиагностика контроллера тока(18) с установлением значения на дисплее "0"±2. Нажатием - кнопок ▲ ▼ на контроллере тока(18) установить на дисплее контроллера значение 50% мощности

При наличии опции МП ("Мягкий пуск") парогенератор автоматически в течении 10 минут будет работать 50% от номинальной мощности и в этом случае нет необходимости в установке значения 50% мощности при первичном запуске.

7.1.6 Произвести подачу воды в парогенератор открытием крана(6) подачи воды

7.1.7 Запустить парогенератор в работу включением кнопки "ПУСК"(20) –должен включиться в работу контактор подача напряжения на электроды котла.

При наличие воды на входе насоса произойдет автоматическое включение насоса(9) и электромагнитного клапана(10). Не включение насоса в работу сигнализирует об отсутствии воды на входе насоса и срабатывании защиты от "сухого ход".

Пуск в работу парогенератора возможен только при обеспечении наличия воды.

Проконтролировать давление сетевой воды по манометру(27) контроля давления закачки в парогенератор. При наличии давления в сети центрального водоснабжения более 6,0 кг/см² включение насоса автоматическим выключателем QF3 не производить

При давлении сетевой воды менее 6,0 кг/см² перекрытием вентиля(25) регулирования давления закачки в парогенератор установить давление 6,0 кг/см²(регулирование производить через отверстие в задней части парогенератора) Контроль по манометру(27) контроля давления закачки в парогенератор.

Запрещается полностью перекрывать вентиль (25) регулирования давления

В парогенераторе ПГЭ- (15÷50) манометр(19) и вентиль(25) отсутствуют, сброс избыточного давления осуществляется через калибровочное отверстие в демпфере.

Плавное изменение величины потребляемой мощности N в пределах (25-100%) проводится нажатием кнопок ▲ ▼ (22) контроллера тока(18) установленного на передней панели парогенератора

7.1.8 Вывести парогенератор на номинальный режим работы. Увеличение мощности до 100% производить нажатием кнопок ▲ ▼ (22) на контроллере тока(18) Осмотреть работающий парогенератор, проверить состояние запорно-регулирующей и измерительной аппаратуры, убедиться в отсутствии посторонних шумов, течи жидкости и травлении пара в местах соединений.

Выявленные недостатки устранить.

7.1.9 **ВНИМАНИЕ!** Проверить работоспособность предохранительных клапанов принудительным их открытием в монтажном положении («подрывом»). Подъем штока клапана обеспечивается взаимодействием ступенчатых поверхностей двух полумуфт. Проворачивание полумуфт относительно друг друга осуществляется при помощи двух рожковых ключей.

ВНИМАНИЕ ! Проверку работоспособности предохранительных клапанов производить перед каждым началом работ для исключения "прикипания" золотника к седлу предохранительного клапана и исключения аварийной ситуации по превышению давления.

7.1.10 Проконтролировать:

- отключение клапана электромагнитного (10) и питания электродов при превышении давления значения $P_{ном}$ и повторное включение клапана электромагнитного (10) и питания электродов при понижении давления до $0,8 P_{ном}$. Создание необходимого избыточного давления обеспечивается постепенным перекрытием шарового крана (4).

7.1.11 Осмотреть работающий парогенератор, проверить состояние запорно-регулирующей и измерительной аппаратуры, убедиться в отсутствии посторонних шумов, течи жидкости и травлении пара в местах соединений.

Выявленные недостатки устранить.

ВНИМАНИЕ ! Все монтажные, ремонтные и профилактические работы производить при снятом напряжении и полном отсутствии избыточного давления в системе и котле парогенератора.

7.1.12 Отключение производить в следующей последовательности:

- отключить парогенератор нажатием кнопки "СТОП"(21) на панели блока управления;
- постепенным открытием дренажного крана (5) произвести продувку котла под давлением в системе для удаления накипи и посторонних включений, дать стечь воде, после чего закрыть кран.

ВНИМАНИЕ ! Продувка обязательна! Обеспечивается уменьшение образования накипи и увеличение периодичности очистки котла и электродов.

- отключить автоматический выключатель, установленного потребителем для защиты и оперативного включения и отключения парогенератора;

- закрыть кран подвода воды (6).

7.2 Порядок работы

7.2.1 Произвести повторный запуск в соответствии с п.7.1.1-7.1.8, осмотреть работающий парогенератор, проверить состояние запорно-регулирующей и измерительной аппаратуры, убедиться в отсутствии посторонних шумов, течи жидкости и травлении пара в местах соединений.

Выявленные недостатки устранить.

При наличии давления в сети центрального водоснабжения более $P_{ном}$ включение насоса автоматическим выключателем QF3 не производить

7.2.2 Дальнейшая работа будет происходить в автоматическом режиме с поддержанием выбранных режимов работы.

При превышении давления значения $P_{ном}$ блок управления по сигналу от реле давления(15) производит отключение клапана электромагнитного (10) и питания электродов. Повторное включение клапана электромагнитного (10) и питания электродов произойдет при понижении давления до $0,8 P_{ном}$.

При достижении рабочего давления $P_{ном}$ блок управления по сигналу от реле давления (15) также включает световой сигнал "Превышение давления" сигнализирующий о необходимости понижения мощности (изменение величины потребляемой мощности проводится нажатием кнопок ▲▼ (22) на контроллере тока(18) установленного на передней панели парогенератора)

При условии стабильного потребления пара рекомендуется нажатием кнопок ▲▼ (22) на контроллере тока(18) найти такое значение потребляемой мощности, при котором парогенератор будет работать в непрерывном режиме, без отключения питания электродов, коммутации тока нагрева (или с редкими коммутациями), что позволит увеличить срок службы парогенератора. Давление на выходе насоса установить $P_{раб} + 1(\text{кг/см}^2)$.

ВНИМАНИЕ ! Для исполнений без автоматической продувки периодически не реже 1 раза за час работы производить продувку котла под давлением открытием-закрытием дренажного крана (5) для удаления посторонних включений и уменьшения накипи.

Продувка обязательна! Обеспечивается уменьшение образования накипи и увеличение периодичности очистки котла и электродов.

При наличии системы автоматической продувки для уменьшения образования накипи и увеличения периодичности очистки котла и электродов рекомендуется уменьшать периодичность автоматической продувки котла и увеличивать длительность продувки. Для изменения периодичности и длительности продувки необходимо отключить котел от электропитания (кнопка "СТОП"(21), затем открыть дверцу парогенератора выключить автоматический выключатель(26).Вращением соответствующих ручек реле времени РВ произвести изменение длительность продувки так и периодичность продувки.(Предусмотренно: длительность продувки 10 сек, периодичность продувки 20 мин.) Перенастройку производить согласно паспорта на реле времени РВ. Рекомендуется устанавливать зависимости от давления в парогенераторе: длительность продувки не более 15 сек, периодичность продувки от 10 до 60 мин.

ВНИМАНИЕ ! Для исполнений с автоматической продувкой периодически не реже 2 раз за смену (за 8 часов работы) производить продувку котла под давлением открытием-закрытием дренажного крана (5).

ВНИМАНИЕ ! При выключении питания система с автоматической продувкой устанавливается в режим слива воды из котла

7.2.3 При отсутствии необходимости в максимальной мощности (производительности) понижение мощности производится нажатием кнопок ▲▼ (22) на контроллере тока (18).

ВНИМАНИЕ ! Парогенератор предназначен для работы в режиме подачи пара. Полное перекрытие выхода пара кранами, вентилями и клапанами запрещается. При работе парогенератора частота включений контактора не должна превышать 20 включений- выключений в час. При нарушении и невыполнении требований по частоте включений- выключений гарантийные обязательства на парогенератор не распространяются (парогенератор снимается с гарантии).

7.2.4 Отключение производить в следующей последовательности:

- отключить парогенератор выключением кнопки "СТОП" (21) на панели блока управления;
- постепенным открытием дренажного крана (5) произвести продувку котла под давлением в системе для удаления накипи и посторонних включений, дать стечь воде, после чего закрыть кран.

ВНИМАНИЕ ! Продувка обязательна! Обеспечивается уменьшение образования накипи и увеличение периодичности очистки котла и электродов.

- отключить автоматический выключатель, установленного потребителем для защиты и оперативного включения и отключения парогенератора;
- закрыть кран подвода воды (6).

8 ТРЕБОВАНИЯ К КАЧЕСТВУ ПИТАТЕЛЬНОЙ ВОДЫ

8.1 Основные требования к качеству питательной воды:

1) прозрачность по шрифту, см., не менее	20
2) общая жесткость, мг-экв/л, не более	0,1
3) содержание растворенного кислорода, мг/кг, не более	0,1
4) содержание нефтепродуктов, мг/кг, не более	5
5) удельная электрическая проводимость питательной воды при 20 °С, мСм/см	0,5-1,3

8.2 В случае превышения показателей 1...4 необходимо сократить периоды времени между чистками котла. Если питательная среда излишне минерализована, то возможно быстрое засоление котловой воды, сопровождающееся повышением тока выше указанного значения. В этом случае рекомендуется уменьшать периодичность автоматической продувки котла или сменить источник водоснабжения или использовать конденсат. Для изменения периодичности продувки необходимо отключить котел от электропитания (кнопка "СТОП" (21)), затем открыть дверцу парогенератора выключить автоматический выключатель (26). Вращением соответствующих ручек реле времени РВ произвести изменение длительности продувки так и периодичность продувки. (Предустановленно: длительность продувки 10 сек, периодичность продувки 20 мин.) Перенастройку производить согласно паспорта на реле времени РВ. Рекомендуется устанавливать зависимости от давления в парогенераторе: длительность продувки не более 15 сек, периодичность продувки от 10 до 60 мин.

9 ТЕХНИЧЕСКОЕ ОБСЛУЖИВАНИЕ

ВНИМАНИЕ! Все работы по пуску, обслуживанию и эксплуатации парогенератора ПГЭ должны производиться квалифицированным персоналом, назначенным распоряжением руководителя предприятия, на балансе которого находится парогенератор ПГЭ при обязательном соблюдении требований безопасности согласно разделу 4 руководства по эксплуатации.

Ведение работ другими лицами категорически запрещается!

9.1. Техническое обслуживание ПГЭ включает в себя три типа обслуживания:

- ежедневный осмотр;
- периодический осмотр и мелкий ремонт;
- планово-предупредительный ремонт.

9.2. Ежедневно необходимо осматривать все оборудование и проводники заземления:

- наличие воды на полу и ее потеков в местах соединений трубопроводов с арматурой не допускается.

При ее наличии, обусловленном негерметичностью парогидравлической системы необходимо восстановить герметичность;

- заземление не должно быть нарушено;
- удалить пыль, воду и масло с узлов.

9.3 Периодический осмотр и мелкий ремонт проводить не реже одного раза в неделю, при этом:

- провести работы по п. 9.2 как для внешних узлов, так и для узлов расположенных в шкафу парогенератора;

- проверить состояние наружной поверхности с последующей очисткой следов коррозии и грязи;
- проверить состояние уплотнений, запорно-регулирующей и измерительной аппаратуры;

- проверить затяжку болтов, гаек, винтов, состояние контактов на токоведущих частях. При необходимости подтянуть крепежные элементы;
 - проверить состояние силовых электроконтактов на вводе к электрощиту электропитания, на выходе из щита и на подключении к парогенератору. При необходимости зачистить контакты, подтянуть крепежные элементы;
 - проверить состояние силовых электроконтактов в блоке управления и на подключении к электродам.
- При необходимости следует зачистить контакты, подтянуть крепежные элементы.

- проверить работоспособность рабочего и аварийного реле давления.

Примечание: После первого пуска изделия работы по пункту 9.3. провести через 3-5 дней.

ВНИМАНИЕ! Все результаты осмотра, меры по устранению неисправностей, все виды технического обслуживания должны регистрироваться в паспорте на изделие в разделе учета технического обслуживания.

9.4 **Планово-предупредительный ремонт** проводят с периодичностью в соответствии со специальным графиком и после каждого длительного (более месяца) перерыва эксплуатации, но не реже, чем один раз в месяц.

Сроки осмотра и чистки корпусов цилиндров и электродов парогенератора устанавливаются потребителем практически в зависимости от качества и состава воды, мощности парогенератора и количества образующейся накипи, но не реже, чем один раз в 3 месяца. Чистку проводят в объеме планово-предупредительного ремонта.

Планово-предупредительный ремонт проводят в следующей последовательности:

- отключить парогенератор от внешней электросети;
- открыть шаровой кран (5) и слить из парогенератора водный раствор со шламом;
- отключить электроды от кабеля и проверить состояние изоляторов. Изоляторы не должны иметь трещин, сколов;
- снять съемное шасси с электродной группой, установленное в верхней части котла. Очистить электроды механическим способом. При необходимости произвести размягчение накипи в растворе 5% уксусной кислоты. Не рекомендуется производить полную разборку электродов с изоляторами. В случае значительной эрозии электродов (что определяется в основном мощностью, временем работы, составом воды), представляющей опасность их обламывания, заменить электроды на новые. При сборке электродов с изоляторами и шасси, в случае их полной разборки, пустые полости заполнить автогерметиком.
- очистить котел, дренажный кран (5) или устройство автоматической продувки и трубопровод слива от накипи с последующей промывкой водой
- осмотреть уплотнительные прокладки и в случае их повреждений заменить на новые;
- собрать парогенератор в обратной последовательности, обеспечить при этом одинаковые зазоры между электродами;
- провести гидравлические испытания системы на прочность и герметичность. Испытания проводить при полностью заполненной водой системе избыточным давлением 1,5 Рном в течение 20 минут при демонтированных предохранительных клапанах и заглушенными отверстиями под них;
- осмотреть места стыковки элементов и узлов гидросистемы между собой. При необходимости устранить негерметичность.

9.5 Техническое обслуживание комплектующих изделий следует проводить согласно их документации.

9.6 Замеры сопротивления заземления, сопротивления изоляции производить не реже одного раза в год.

9.7 Во всех случаях перед пуском в эксплуатацию или после передислокации на новое место эксплуатации должна производиться обязательная ревизия парогенератора и всего вспомогательного оборудования с замерами сопротивления заземления и сопротивления изоляции.

9.8 Замер сопротивления изоляции, ремонт и смену аппаратов, затяжку винтов, болтов и гаек производить только при снятом напряжении.

10. ХАРАКТЕРНЫЕ НЕИСПРАВНОСТИ И СПОСОБЫ ИХ УСТРАНЕНИЯ

10.1 При наиболее опасных неисправностях, возникающих при эксплуатации парогенератора, прекращается подача электропитания на электроды, происходит отключение вводного выключателя автоматического и включение светового сигнала при:

- превышении рабочего давления Рном);

10.2 Кроме выше описанных возможны неисправности согласно таблице 4.

11. ТРАНСПОРТИРОВАНИЕ И ХРАНЕНИЕ

11.1 Условия транспортирования в части воздействия механических факторов - по группе Л ГОСТ 23216, условия транспортирования в части воздействия климатических факторов - по группе условий хранения 5 ГОСТ15150.

11.2 Транспортирование парогенератора допускается проводить транспортом всех видов в крытых транспортных средствах в соответствии с правилами перевозки грузов, действующими на транспорте данного вида. При транспортировании должна быть исключена возможность перемещения парогенераторов внутри транспортных средств.

11.3 Парогенератор должен храниться в упакованном виде в складских помещениях закрытого типа. Условия хранения по группе 1 (Л) ГОСТ 15150

Таблица 4

№ п/п	Внешнее проявление неисправности	Наиболее вероятные причины	Способ устранения неисправности
I	II	III	IV
1	Электропарогенератор не развивает максимальной мощности и давления при достаточном количестве воды и работе насоса	Износ электродов или отложение на них накипи	Замените изношенные электроды или очистить от накипи
2	. Срабатывает предохранительный клапан парогенератора.	Не работает датчик реле давления.	Проверить настройку датчика-реле давления. Проверить трубку, подводящую пар к датчику-реле давления, очистить ее от накипи.
3	Переполнение котла водой при работе парогенератора. (повышение мощности)	Не закрывается электромагнитный клапан	Разобрать механическую часть клапана, прочистить.
4		Обрыв в цепи управления электроклапаном	Устранить обрыв
5	Переполнение котла водой при работе парогенератора(пароводяная смесь, нет роста мощности)	Применение воды с высоким удельным сопротивлением	1 Сменить источник водоснабжения(удельное сопротивление воды должно быть 500-1300 Ом/см ³ 2 Откорректировать электропроводность воды путем добавления раствора пищевой соды из расчета 1 грамм на 1 литр воды
6	Частое (чаще, чем один раз в 10 минут) отключение контактора питания электродов из-за превышения давления	Слишком много подается воды в электродный котел	Уменьшить ручкой регулятора мощности потребляемую мощность (парогенератор вырабатывает пара больше чем нужно для технологического процесса))
7	Отсутствие подачи пара (не включается контактор подачи напряжения на электроды)	Отсутствие воды на входе в насос	Открыть шаровой кран (6) Проверить наличие воды в системе центрального водоснабжения.
		Нет цепи	Проверить коммутационное положение вводных автоматических выключателей и автоматического выключателя цепей управления. Устранить причину
№ п/п	Внешнее проявление неисправности	Наиболее вероятные причины	Способ устранения неисправности
I	II	III	IV
8	Отсутствие подачи пара (не включается контактор подачи напряжения на электроды)	Короткое замыкание в силовых цепях	Проверить подключение силовых фаз и произвести контроль изоляции и заземления.
9	Наблюдается течь пара или жидкости	Нарушение герметичности в местах соединений узлов	Выявить негерметичные соединения, восстановить герметичность

10	Не запускается насос при наличии воды на входе	Наличие мелких частиц и шлама на рабочем колесе насоса	Открыть защитный кожух насоса. Провернуть вручную вал электродвигателя насоса, предварительно сняв крыльчатку.
12	Негерметичность котла, образование в нижней части котла свищей.	Не производится своевременная продувка (исполнение без автоматической продувки) и очистка котла от накипи в нарушении п7.2.2	Продувку котла производить не реже 1 раза за час работы ПГЭ. Очистку внутренней поверхности котла от накипи производить не реже 1 раза в 3 месяца. Частота продувки и очистки зависит от качества воды. При выявлении негерметичности заменить котел. При невыполнении требований по своевременной продувке и очистке котла от накипи гарантийные обязательства на котел не распространяются.
13	Давление пара поднимается выше настройки датчика-реле давления и предохранительного клапана.	Не работает датчик-реле давления и предохранительный клапан.	Немедленно отключите парогенератор, проведите ревизию и настройку датчика-реле давления и предохранительного клапана.
14	Насос закачки работает с перебоями(срыв потока)	1 Недостаточный диаметр трубопровода подачи воды 2 Образование воздушных пробок в трубопроводе воды	Привести в соответствие(возможен выход из строя насоса)
15	После включения кнопки«ПУСК»(20) насос не включается	Нет воды на входе насоса	Проверить наличие воды в сети ХВС или в баке. Обеспечить наличие воды
16	При необходимом давлении(27) на насосе закачки парогенератор не развивает необходимой мощности	Засорилось калиброванное отверстие под обратным клапаном(3)	Отвернуть обратный клапан, прочистить отверстие в центре патрубка для обратного клапана

12 ГАРАНТИЙНЫЕ ОБЯЗАТЕЛЬСТВА

12.1. Гарантийный срок на Оборудование, при односменном 8-часовом графике работы, составляет 12 (двенадцать) месяцев и исчисляется с момента отгрузки Оборудования. Дата отгрузки фиксируется в документах, подтверждающих покупку Оборудования.

12.2. Данное обязательство покрывает только стоимость запасных частей, на которые распространяется гарантия, и затраты на работу по их замене.

12.3. Гарантийные обязательства не распространяются на быстроизнашивающиеся части, расходные материалы и принадлежности, а именно:

- прокладка фланца котла;
- втулки шпильки электрода;
- изоляторы;
- электроды;
- втулки уплотнительные стержней датчиков уровня;
- ТЭНы (для моделей с ТЭНами);
- прокладки ТЭНов (для моделей с ТЭНами);
- наконечники кабельные;
- крепёж;
- фитинги;
- прокладки подводки воды;
- теплоизоляция.

12.4. В гарантийном ремонте может быть отказано в случае:

- повреждения Оборудования не по вине Производителя, в том числе при транспортировке силами Потребителя и/или привлеченных Грузоперевозчиков;
- повреждения Оборудования, вызванные нарушением порядка подключения, указанного в руководстве по эксплуатации Оборудования;
- порчи или аварий вследствие недостаточного надзора или вследствие использования Оборудования не по назначению и/или не в соответствии с руководством по эксплуатации;

- эксплуатации Потребителем Оборудования с неисправными (поврежденными) устройствами обеспечения безопасности, либо в случае неправильной установки Потребителем подобных устройств;
- техническое обслуживание и/или хранение Оборудования не соответствовало руководству по эксплуатации, а также при техобслуживании, не соответствующем профессиональным общепринятым требованиям;
- отсутствия контроля со стороны Потребителя за деталями Оборудования, подверженных нормальному износу;
- несоответствия параметров электросети Потребителя действующим стандартам;
- несоблюдения графика, порядка и объема проведения регламентных работ;
- использование воды не соответствующей требованиям руководства по эксплуатации;
- поломки Оборудования при нарушении условий эксплуатации и технологического процесса Оборудования;
- поломки Оборудования, вызванной выходом из строя, подключённого к нему другого оборудования Потребителя;
- повреждения Оборудования в результате применения Потребителем различных химических реагентов, технических жидкостей и т.д., использования различной химической подготовки воды без письменного согласия Производителя;
- проведения ремонтных работ, выполняемых Потребителем самостоятельно, за исключением случаев письменно согласованных с Производителем;
- проведения экспертиз, измерений, анализов, проверок и прочих мероприятий, направленных на выявление или фиксирование каких-либо характеристик работы Оборудования или влияния Оборудования на общий технологический процесс или на работу другого оборудования без письменного согласования с Производителем.
- возникновения неисправностей в результате механических повреждений или небрежного обращения, а также неисправностей, вызванных экстремальными условиями эксплуатации, режимами или действием непреодолимой силы (пожар, стихийное действие и т. д.);
- нарушения сохранности заводских гарантийных пломб (если таковые имеются);
- если изменен, стерт, удален заводской номер изделия;
- отсутствия договора и акта на ввод Оборудования в эксплуатацию с организацией, имеющей лицензию на производство таких работ, если документация на изделие, законодательство или другие нормативные акты требуют привлечения к вводу в эксплуатацию таких организаций.

12.5. Производитель обеспечивает гарантийное обслуживание Оборудования, купленного как непосредственно у него, так и у Поставщиков Оборудования.

12.6. При возникновении неисправности в работе Оборудования в течение гарантийного срока Потребитель не позднее 1 (одного) рабочего дня, с момента возникновения неисправности, сообщает в письменном виде Производителю/Поставщику о факте неисправности Оборудования, с обязательным указанием характера дефекта, даты его обнаружения, названия и заводским номером Оборудования, даты его приобретения и реквизиты продавца, указанием контактного лица и координат обратной связи. Рассмотрение заявки осуществляется в течение двух рабочих дней с момента ее поступления. После изучения заявки Производитель связывается с Потребителем для уточнения причин и обстоятельств обнаружения дефекта, а также для согласования мероприятий по диагностике и ремонту Оборудования. В некоторых случаях неисправность может быть устранена путем предоставления устной или письменной консультации.

В случае невозможности устранить неисправность дистанционно посредством консультаций по телефону, Потребитель может:

- предоставить Оборудование на территорию сервисной службы Производителя (заранее согласовав дату прибытия). Все транспортные расходы, обязательства и риски по доставке Оборудования в ремонт и из ремонта несет владелец Оборудования.
- вызвать специалиста сервисной службы Производителя на собственную территорию, к месту установки Оборудования, согласовав при этом дату и время прибытия специалиста, чтобы обеспечить своевременный доступ к Оборудованию, и оплатив при этом стоимость выезда специалиста, согласно действующим тарифам сервисной службы Производителя (транспортные расходы, питание и проживание на период проведения диагностических и ремонтных работ Оборудования).

12.7. Диагностика Оборудования проводится специалистами сервисной службы Производителя в присутствии и при участии уполномоченного представителя Потребителя. По результатам диагностики определяется причина возникновения поломки, вид предстоящего ремонта (гарантийный или негарантийный), составляется план проведения ремонтных работ и перечень заменяемых комплектующих.

12.8. В случае признания ремонта гарантийным, Производитель бесплатно проводит весь объем ремонтных работ и замену вышедших из строя комплектующих, на которые распространяется гарантия, Потребитель оплачивает только выезд специалистов сервисной службы Производителя к месту установки Оборудования (транс-

портные расходы, питание и проживание на период проведения диагностических и ремонтных работ Оборудования) (для случаев вызова специалистов сервисной службы Производителя на территорию Потребителя).

12.9. Ремонт неисправного Оборудования, не подлежащего гарантийному обслуживанию, осуществляется за счёт Потребителя по тарифам сервисной службы Производителя.

12.10. Замененное Оборудование, компоненты, детали, при гарантийном ремонте, переходят в собственность Поставщика.

12.11. Гарантийный срок увеличивается на время проведения экспертизы и ремонта.

В случае отказа в работе парогенератора в период гарантийного срока обращайтесь по адресу:

г. Уфа

Адрес: ул. Проспект Октября, д. 1/2

Электронная почта: ae900@yandex.ru

Телефон: +7(347) 299-00-20

13 КОНСЕРВАЦИЯ

Электропарогенератор ПАРГАРАНТ ПГЭ- 100 заводской номер 1890

подвергнут консервации в соответствии с требованиями технической документации.

Дата консервации 06 20 16 г.

Срок консервации _____

Консервацию произвел _____

(подпись)

Изделие после консервации принял _____

(подпись)

Штамп ОТК _____

14 СВИДЕТЕЛЬСТВО ОБ УПАКОВЫВАНИИ

Электропарогенератор ПАРГАРАНТ ПГЭ- 100 заводской номер 1890

упакован в соответствии с требованиями технической документации.

Дата упаковывания 09 20 16 г.

Упаковку произвел _____

(подпись)

Изделие после упаковывания принял _____

(подпись)

Штамп ОТК _____

15 СВИДЕТЕЛЬСТВО О ПРИЕМКЕ

Электропарогенератор ПАРГАРАНТ ПГЭ- 100 заводской номер 1890

Соответствует ТУ 3442-001-162154852-10 и признан годным к эксплуатации.

Дата выпуска 09 20 16 г.

Начальник цеха _____

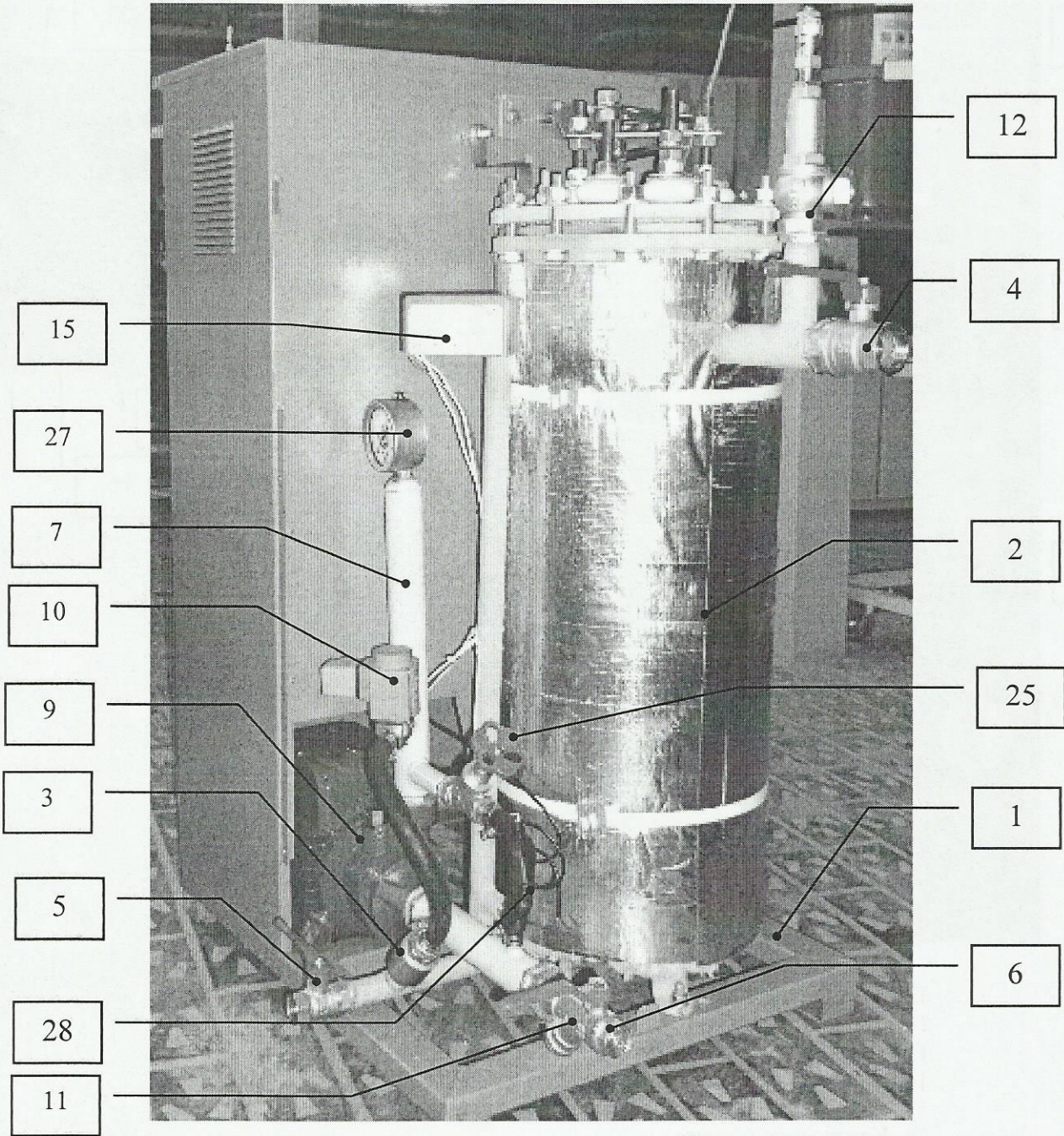
(подпись)

Приемку изделие произвел _____

(подпись)

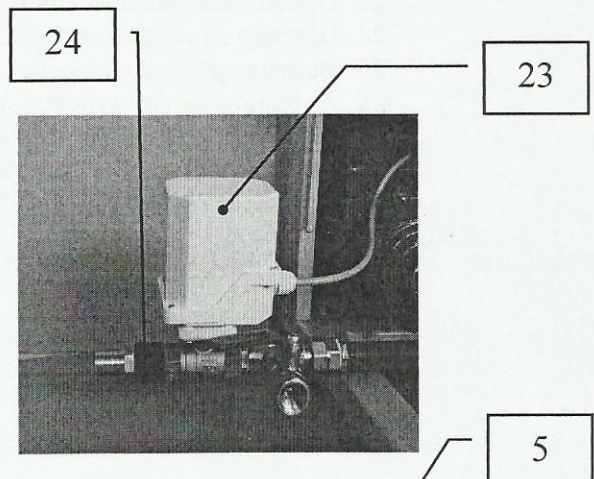
Штамп ОТК _____

Приложение 1

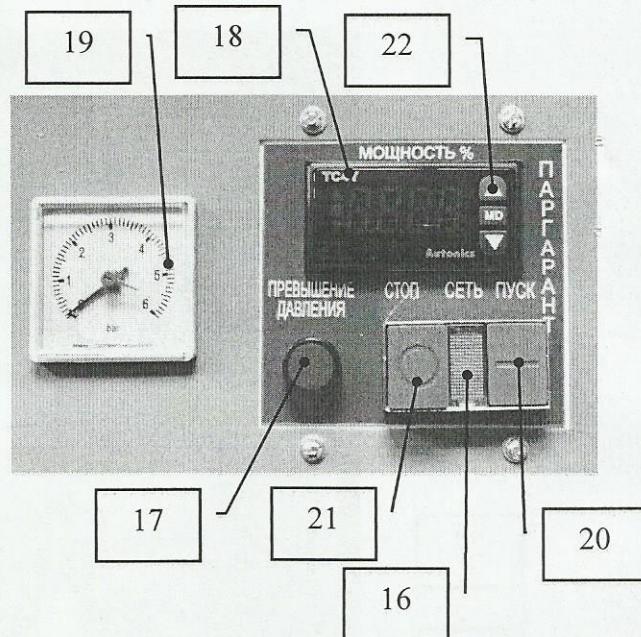
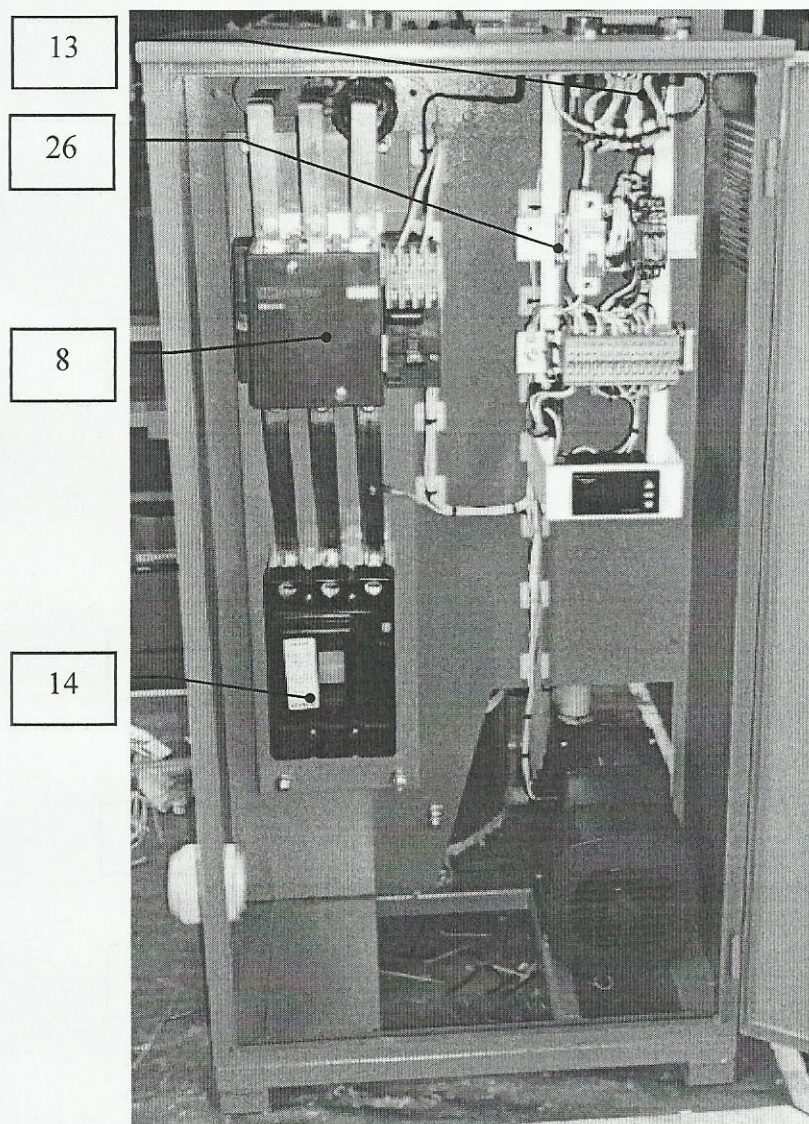


Исполнение с узлом автоматической продувки

- 1. Каркас
- 2. Котел в кожухе
- 3. Обратный клапан
- 4. Кран выхода пара
- 5. Кран сброса воды(дренаж)
- 6. Кран подачи воды
- 7. Демпфер (гаситель гидроудара)
- 8. Контакттор
- 9. Насос
- 10. Электромагнитный клапан
- 11. Фильтр сетчатый
- 12. Предохранительный клапан



Приложение 2



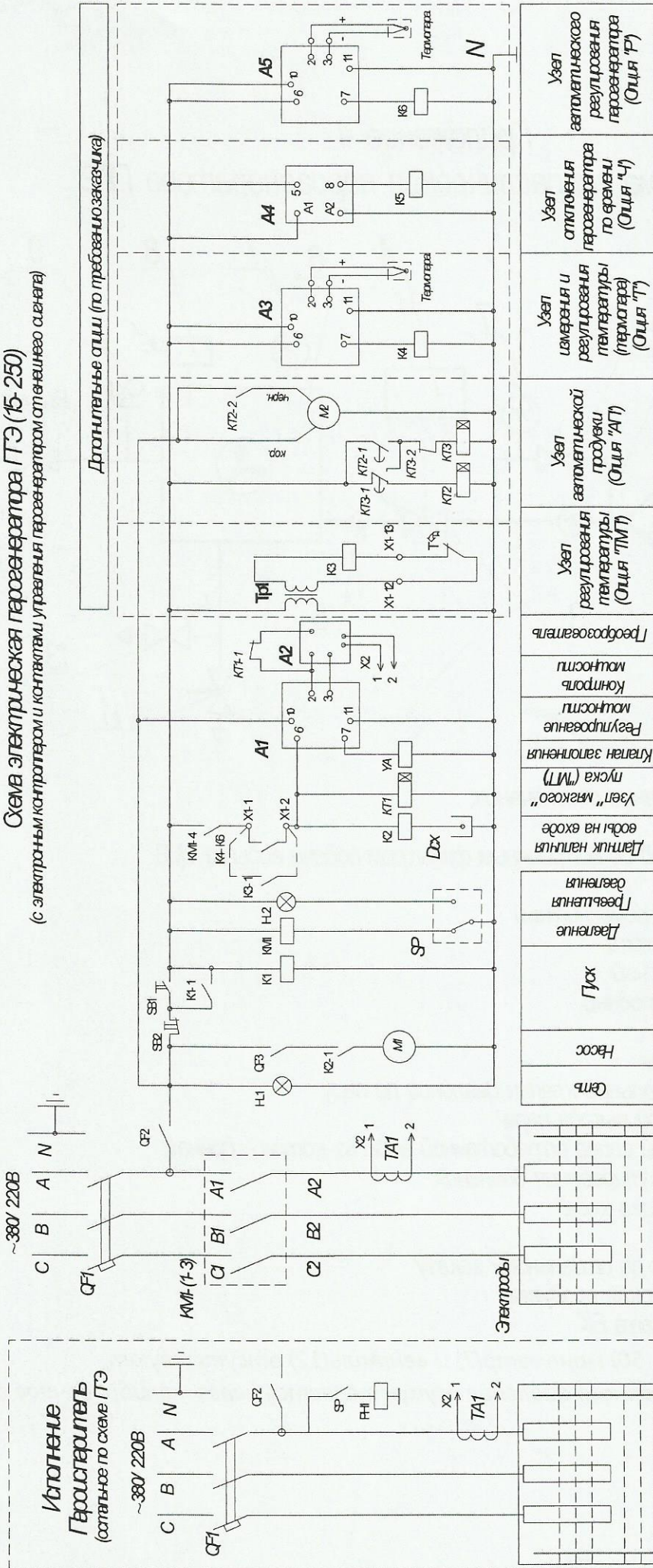
13. Блок управления
14. Вводной выключатель
15. Реле давления
16. Сигнальная лампа «Сеть»
17. Сигнальная лампа «Превышения давления»
18. Контроллер мощности
19. Манометр(давление парогенератора)
20. Кнопка "ПУСК" включения в работу парогенератора
21. Кнопка "СТОП" отключения парогенератора
22. Кнопки управления мощностью
23. Привод автоматической продувки(опция)
24. Штуцер слива автоматической продувки(опция)
25. Вентиль регулирования давления закачки
26. Автоматический выключатель цепей управления
27. Манометр (давление закачки)
- 28 Электрод датчика «сухого хода»

*В парогенераторе ПГЭ- (15÷50) манометр(19) и вентиль(25) отсутствуют.

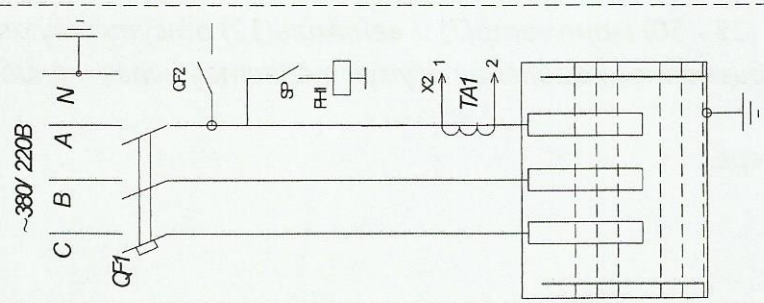
Приложение 3

Схема электрическая парогенератора ПГЭ (15-250)

(с электронным контролером и контактами управления парогенератором от внешнего источника)



Исполнение Парогарителя (оставшие по схеме ПГЭ)



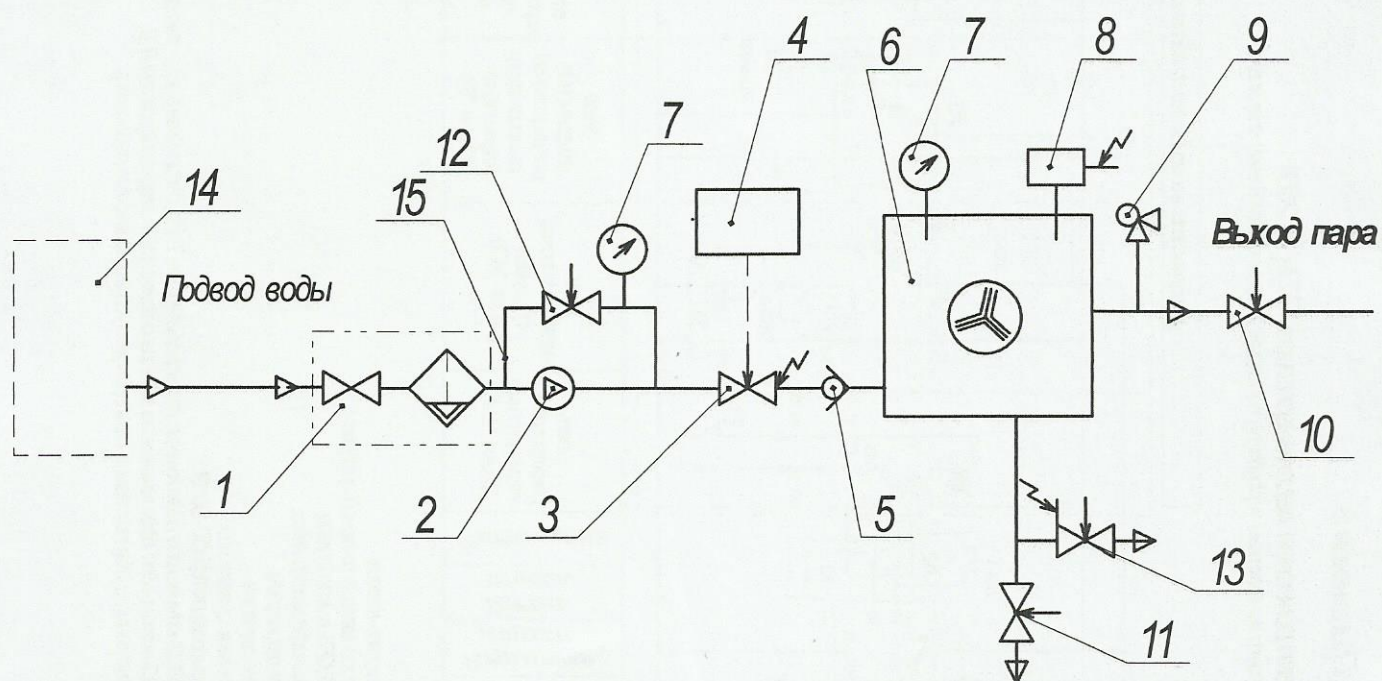
- A1-Контролер тока
- A2-Пресораздатчик
- A3A5-Контроллер ТСУ
- A4-Реле времени
- K1, K2, K7, K13-Реле времени FB
- H2- Светосигнальный индикатор
- KM1- Контактор
- K1, K4, K5, K6- реле F3K-78/ 220B
- K2- реле TR-9F
- K3- реле F3K-78/ 24B
- SB1, SB2, H, L1 - Кнопка управления
- FH1- Независимый расцепитель
- TR1- Трансформатор

- M-двигатель насоса
- M1-Груз автоматической продувки
- CF1, CF2, CF3-выключатели
- TA1-преобразователь тока
- YA-электрореле
- SP-реле давления
- Dx- датчик сухого хода
- T-реле температуры (30-90 °C)
- X1, X2-X13- клеммы для подключения парогенератора Т (по дополнительному заказу)
- X11-X12- клеммы для подключения опций (при отсутствии парогенератора Т)
- узлы измерения и регулирования температуры-устанавливаются по требованию

Сеть	Пуск	Давление	Превышения давления	Датчик наличия воды на выходе	Узел "тяжело" пуска ("MT")	Клипан заполнения	Регулирование мощности	Контроль мощности	Преобразователь	Узел регулирования температуры (Опция "ТМТ")	Узел автоматической продувки (Опция "АТ")	Узел измерения и регулирования температуры (парогенератора) (Опция "Т")	Узел автоматической регулировки температуры парогенератора по времени (Опция "У")	Узел автоматического регулирования температуры парогенератора (Опция "Р")
------	------	----------	---------------------	-------------------------------	----------------------------	-------------------	------------------------	-------------------	-----------------	--	---	---	---	---

Приложение 4

Схема гидравлическая парогенератора ПГЭ



Условные обозначения:

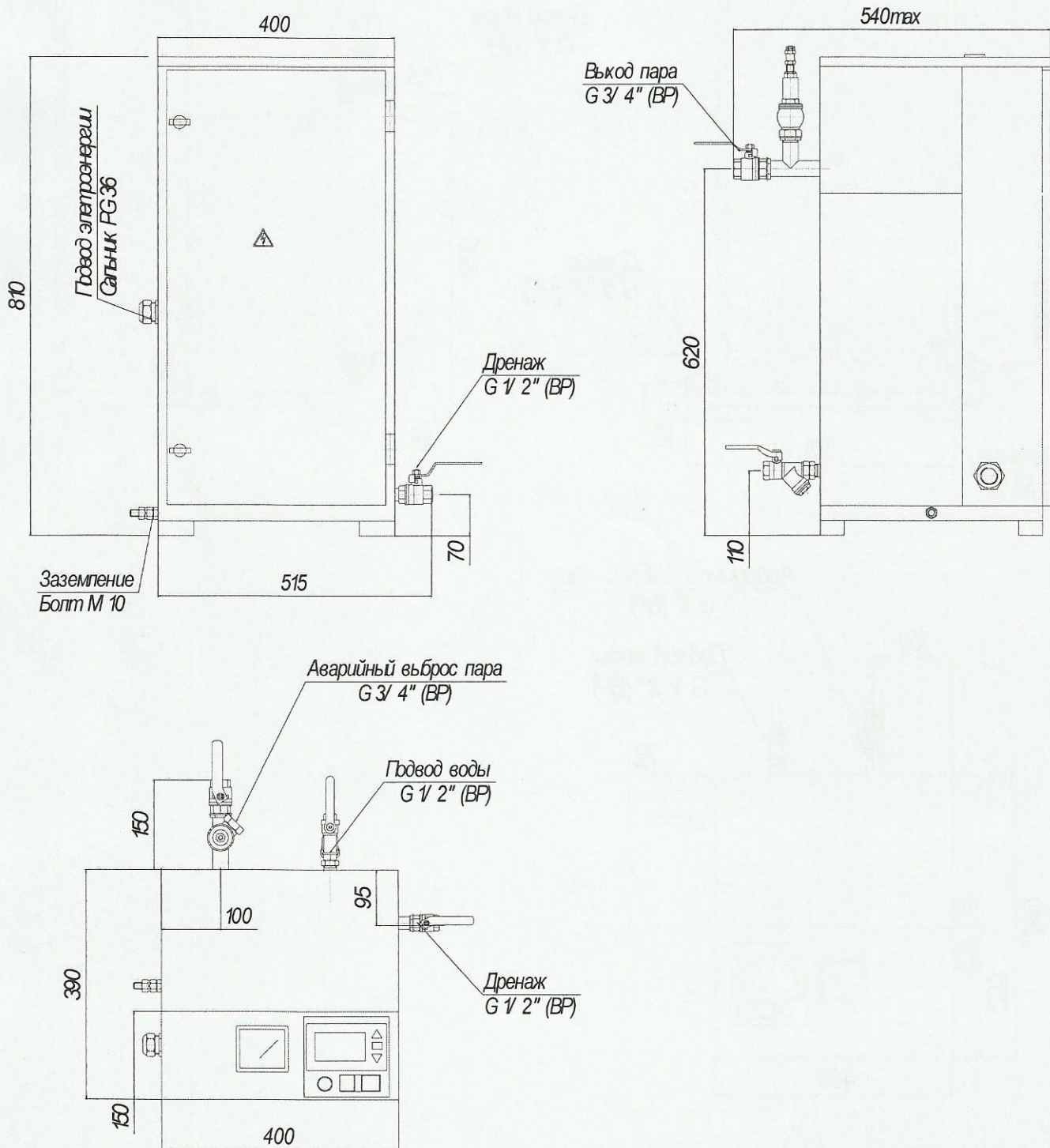
- 1 Кран шаровой со встроенным фильтром подачи воды из ЦСВ
- 2 Насос
- 3 Клапан электромагнитный
- 4 Контроллер тока
- 5 Клапан обратный
- 6 Котел электродный
- 7 Манометр
- 8 Реле давления
- 9 Предохранительный клапан давления по пару
- 10 Кран шаровой выхода пара
- 11 Кран шаровой слива отработанной воды из котла - дренаж
- 12 Вентиль регулирования давления
- 15 Датчик "сухого хода"

Поставляется по отдельному заказу

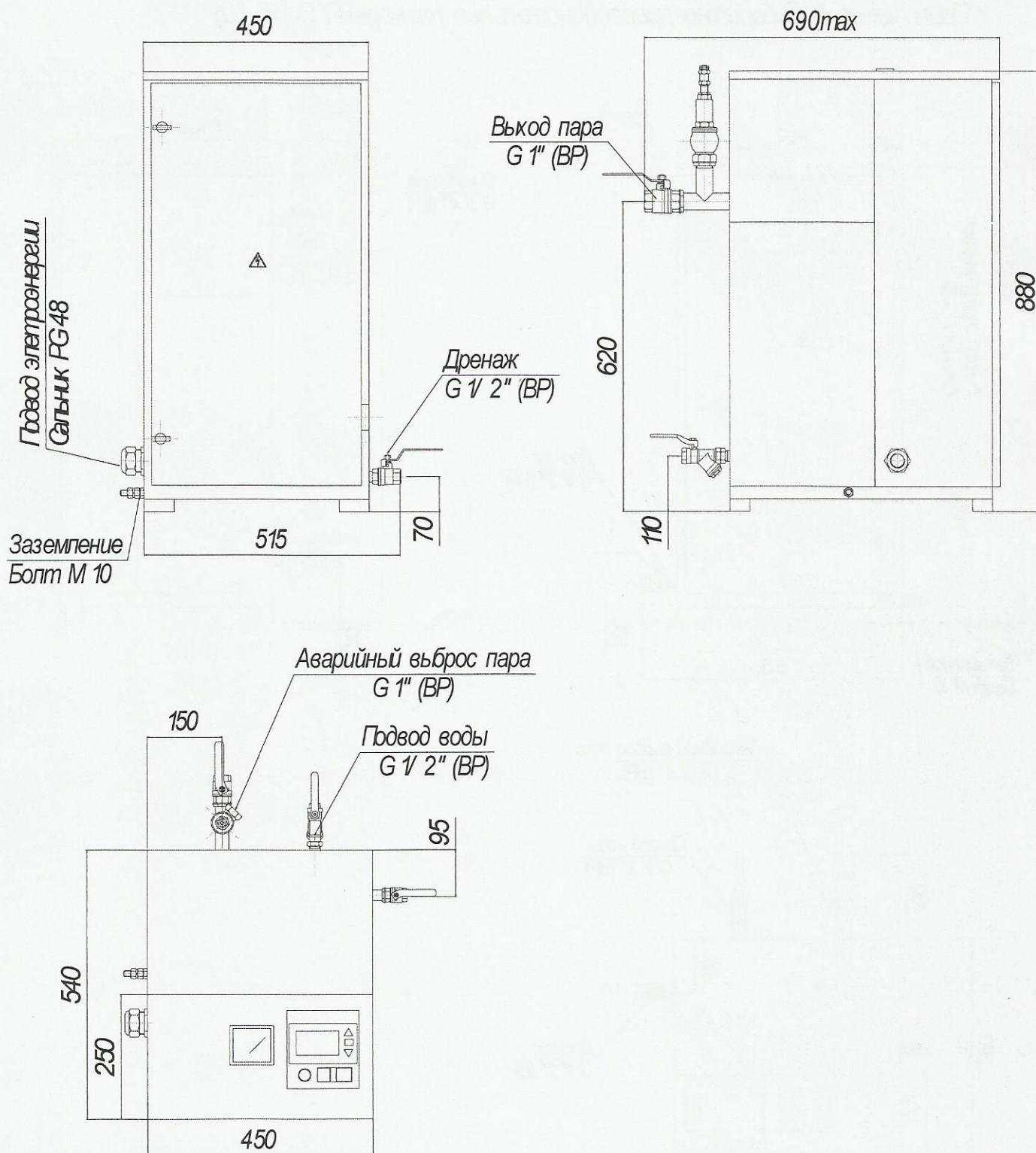
- 13 Автоматическая продувка
- 14 Бак конденсата БК

*В парогенераторе ПГЭ- (15 - 50) манометр(7) и вентиль(12) отсутствуют, сброс избыточного давления осуществляется через калибровочное отверстие в демпфере.

Приложение 5. Габаритно-присоединительные размеры ПТЭ (15-50)



Приложение 5. Габаритно-присоединительные размеры ПТЭ (100-250)



Приложение 6

Описание, принцип работы опций на парогенераторе ПГЭ

Опция АП - система автоматической продувки

Обеспечение автоматической продувки отработанной воды парогенератора для поддержания электропроводности воды в необходимых пределах и для уменьшения образования накипи в парогенераторе увеличивая тем самым длительность работы парогенератора (реже производится чистка парогенератора)

Рекомендуется в зависимости от качества применяемой воды устанавливать периодичность продувки в пределах 10÷60 мин), длительность продувки - не более 15 сек. (Заводские уставки: длительность продувки-10 сек; периодичность продувки-20мин).

При выключении парогенератора система автоматической продувки устанавливается в режим слива воды из котла. При включении парогенератора система автоматической продувки закрывается

Комплектность: Клапан автоматической продувки основанный на принципе шарового крана, Реле времени

Опция Т - узел измерения и регулирования температуры продукта с термопарой

Задание, регулирование и поддержка температуры с высокой точностью в технологическом процессе потребителя, возможность визуального контроля температуры

Настройка необходимых значений температуры и точности его поддержки соответствии с технологическим процессом производится потребителем согласно руководства по эксплуатации на контроллер температуры ТС4У (в комплекте поставки)

Комплектность: Термопара с кабелем с 10м, Контроллер температуры ТС4У(смонтирован в блоке управления парогенератора ПГЭ)

Опция Ч – узел автоматического отключения парогенератора по времени

Задание, регулирование, выдержка времени работы и отключения по таймеру парогенератора согласно технологического процесса потребителя в автоматическом режиме. Задание времени отключения парогенератора производится потребителем в соответствии с технологическим процессом

Если парогенератор не оборудован система автоматической продувки то при запуске парогенератора в соответствии с РЭ необходимо слить воды из котла открытием крана сброса воды(5).

Комплектность: Реле времени встроенное в систему автоматического управления парогенератора

Опция Р – узел автоматического регулирования мощности парогенератора при изменении количества отбора пара

Автоматическая корректировка(уменьшение) мощности парогенератора при понижении или отсутствии потребления пара и восстановление параметров парогенератора при полном потреблении пара

Обеспечивается экономия электроэнергии, уменьшение частоты срабатывания и токовой нагрузки силового контактора

Заводская уставка температуры измерителя- регулятора температуры 150°С дифференциал ±5°С

Настройка необходимых значений температуры и дифференциала производится потребителем согласно руководства по эксплуатации на контроллер температуры ТС4У согласно с таблицы 1.

Необходимое давление по технологическому процессу, бар	3	4	4,5	5	6	7	7,5	
Температура уставки, °С	132	142	143	145	150	155	160	

Температуру дифференциала температуры установить в пределах 2-5°С от точки уставки

Комплектность: Контроллер температуры ТС4Ус аппаратурой управления и термопарой встроены в конструкцию парогенератора ПГЭ

Опция МП –система "мягкого пуска"

Предназначена для исключения перегрузки по току на силовые контакты парогенератора при первичном пуске(при отсутствии системы "мягкого пуска " возможен рост тока до 180%)

При запуске парогенератора с системой "мягкого пуска парогенератор автоматически в течении 10 минут будет работать 50%от номинальной мощности, по истечении 10 минут перейдет на режим работы в соответствии с установленной мощностью на контроллера тока

При наличии опции МП ("Мягкий пуск") пуск парогенератора в работу можно производить простым нажатием кнопки "Пуск" без предварительной настройки значение 50% мощности на контроллере тока.

Комплектность: Реле времени встроенное в систему автоматического управления парогенератора

Опция ТМП - узел регулирования температуры продукта

Задание, регулирование и поддержка температуры в технологическом процессе потребителя выносным капиллярным терморегулятором.

Настройка необходимых значений температуры производится потребителем в зависимости от технологического процесса.

Поставляется только совместно с опцией МП(система "мягкого пуска") для исключения перегрузки по току на силовые контакты парогенератора при первичном пуске

Комплектность: Терморегулятор капиллярный, скоба крепления терморегулятора, провод соединительный 10м ,система "мягкого пуска" встроенное в систему автоматического управления парогенератора



ТАМОЖЕННЫЙ СОЮЗ ДЕКЛАРАЦИЯ О СООТВЕТСТВИИ

Заявитель Индивидуальный предприниматель Шайхлисламов Дамир Сиренович. ОГРНИП:
308026524100025.

Место жительства: 35 мкрн, д. 30 В, кв.24, г. Октябрьский, Республика Башкортостан, Российская
Федерация, 452600. Факс: +7(347)2990020. Адрес электронной почты: pargarant@yandex.ru.

в лице

заявляет, что

Электропарогенераторы ПГЭ, среда пар, группа среды 2, оборудование 2 категории в соответствии с
приложением №1 ТР ТС 032/2013

изготовитель Индивидуальный предприниматель Шайхлисламов Дамир Сиренович

Место жительства: 35 мкрн, д. 30 В, кв.24, г. Октябрьский, Республика Башкортостан, Российская
Федерация, 452600

продукция изготовлена в соответствии с

ТУ3442-001-162154852-10

код ТН ВЭД ТС 8402

Серийный выпуск.

соответствует требованиям

ТР ТС 032/2013 "О безопасности оборудования, работающего под избыточным давлением", утв.
Решением Совета ЕЭК от 2 июля 2013 года № 41

Декларация о соответствии принята на основании

1. Технические условия ТУ3442-001-162154852-10;
2. Руководство по эксплуатации ПГЭ 01.00.000РЭ;
3. Протокол испытаний № 1-2014 от 25.12.2014;
4. Сертификат соответствия № РОСС RU.МН10.Н00039 от 12.02.2013 выдан ОС «Башкирский центр
сертификации и тестирования» ООО «АРТГРУПП», рег. № РОСС RU.0001.10МН10;
5. Расчет на прочность ПГЭ 000.000.01 РП;
6. Обоснование безопасности ПГЭ 000.000.01 ОБ;
7. Паспорт ПГЭ 01.00.000.ПС

Дополнительная информация

Условия хранения продукции в соответствии с ГОСТ 15150-69. Срок хранения без переконсервации
1 год. Срок службы не менее 5 лет

Декларация о соответствии действительна с даты регистрации по 15.03.2020 включительно.



Шайхлисламов Д.С.

(инициалы и фамилия руководителя организации-заявителя или физического лица, зарегистрированного в качестве индивидуального предпринимателя)

Сведения о регистрации декларации о соответствии:

Регистрационный номер декларации о соответствии: ТС № RU Д-РУ.МН10.В.00153

Дата регистрации декларации о соответствии 16.03.2015