



MASTER



UDHËZIMI I PËRDORIMIT	AL
НАРЪЧНИК ЗА ИЗПОЛЗВАНЕ И ПОДДРЪЖКА	BG
使用和维护手册	CN
PŘÍRUČKA PRO POUŽITÍ A ÚDRŽBU	CZ
BEDIENUNGS- UND WARTUNGSANLEITUNG	DE
VEJLEDNING OM BRUG OG VEDLIGEHOLDELSE	DK
KASUTUS- JA HOOLDUSJUHEND	EE
MANUAL DE INSTRUCCIONES PARA EL USO Y MANTENIMIENTO	ES
KÄYTTÖ- JA HUOLTO-OHJE	FI
MANUEL D'UTILISATION ET DE MAINTENANCE	FR
USER AND MAINTENANCE BOOK	GB
ΕΓΧΕΙΡΙΔΙΟ ΧΡΗΣΗΣ ΚΑΙ ΣΥΝΤΗΡΗΣΗΣ	GR
KNJIŽICA O UPORABI I ODRŽAVANJU	HR
HASZNÁLATI ÉS KARBANTARTÁSI KÉZIKÖNYV	HU
LIBRETTO USO E MANUTENZIONE	IT
NAUDOJIMO IR PRIEŽIŪROS KNYGELE	LT
LIETOŠANAS UN TEHNISKĀS APKOPES GRĀMATINA	LV
HANDLEIDING VOOR GEBRUIK EN ONDERHOUD	NL
HEFTE FOR BRUK OG VEDLIKEHOLD	NO
INSTRUKCJA OBSŁUGI I KONSERWACJI	PL
MANUAL DE USO E MANUTENÇÃO	PT
LIVRET DE UTILIZARE SI ÎNȚREȚINERE	RO
РУКОВОДСТВО ПО ЭКСПЛУАТАЦИИ И ТЕХНИЧЕСКОМУ ОБСЛУЖИВАНИЮ	RU
ANVÄNDAR- OCH UNDERHÅLLSHANDBOK	SE
PRIROČNIK Z NAVODILI ZA UPORABO IN VZDRŽEVANJE	SI
PRÍRUČKA PRE POUŽITIE A ÚDRŽBU	SK
KULLANIM VE BAKIM KİTAPÇIĞI	TR
ІНСТРУКЦІЯ З ОБСЛУГОВУВАННЯ	UA
INSTRUKCIJA KORIŠĆENJA	YU

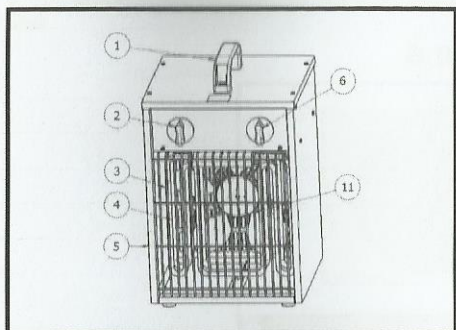
**B 2 EPB - B 3 EPB - B 3,3 EPB - B 5 EPB
B 9 EPB - B15 EPB - B 22 EPB**

TË DHENAT TEKNIKE - ТЕХНИЧЕСКИ ДАНИ - 技术参数 - TECHNICKÉ ÚDAJE - TECHNISCHE DATEN - TEKNISK DATA - TEHNILISED ANDMED - ESPECIFICACIONES TÉCNICAS - TEKNISET TIEDOT - DONNÉES TECHNIQUES - TECHNICAL DATA - TEXNIKA EOMENA - TEHNIČKI PODACI - MŐSZAKI ADATOK - DATI TECNICI - TECHNINIAI DUOMENYS - TEHNISKIE DATI - TECHNISCHE GEGEVENS - TEKNISKE DATA - DANE TECHNICZNE - DADOS TÉCNICOS - INFORMANII TEHNICE - ТЕХНИЧЕСКИЕ ДАННЫЕ - TEKNISKA DATA - TEHNIČNI PODATKI - TECHNICKÉ PARAMETRE - TEKNİK ÖZELLİKLER - ТЕХНІЧНІ ДАНИ - TEHNIČKI PODACI

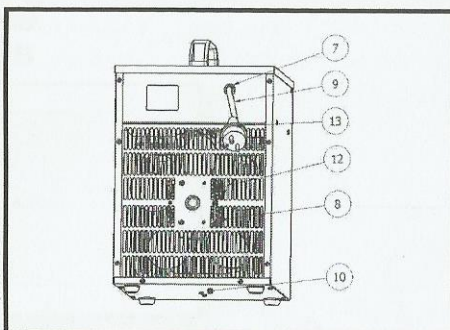
Model		2 EPB	3 EPB	3,3 EPB	5 EPB	9 EPB	15 EPB	22 EPB
Power	kW-кВт	1 - 2	1,5 - 3,0	1,65 - 3,3	2,5 - 5	4,5 - 9	7 - 15	11 - 22
	ккал/h ккал/ч	860 - 1720	1250 - 2500	1433 - 2866	2150 - 4300	3870 - 7740	6450 - 12900	9460 - 18920
Switch Position 1	kW-кВт	OFF	OFF	OFF	OFF	OFF	OFF	OFF
Switch Position 2	kW-кВт	Fan	Fan	Fan	Fan	Fan	Fan	Fan
Switch Position 3	kW-кВт	1	1,5	1,65	2,5	4,5	7,5	11
Switch Position 4	kW-кВт	2	3	3,30	5	9	15	22
Max current cons.	A	8,7	13	14,5	7,2	13	22	32
Voltage	V/Hz	220-240	220-240	220-240	380-400	380-400	380-400	380-400
	В/Гц	50-60	50-60	50-60	50-60	50-60	50-60	50-60
Air displacement	m³/h	184	510	510	510	800	1700	2400
	м³/ч							
Temperature range	°C	5-35	5-35	5-35	5-35	5-35	5-35	5-35
Weight	kg-кг	3,7	5,1	5,1	6,4	9	15	20
Dimension L x W x H	cm	22x20x33	26x26x41	26x26x41	29x35x38	32x41x42	34x47x49	35x54x59
	CM							
Resistance norm		IP24	IP24	IP24	IP24	IP24	IP24	IP24

FIGURAT - РИСУНКА - 图纸 - OBRÁZKY - ABBILDUNGEN - TEGNINGER - JOONISED - IMÁGENES - KUVAT - DESSINS - PICTURES - ΣΧΕΙΑ - CRTEŽE - RAJZOK - FIGURE - PIEŠINIAI - ŽIMĖJUMI - TEKENINGEN - REGNINGER - RYSUNKI - DESENHOS - DESENE TEHNICE - РИСУНКИ - TECKNINGAR - RISBE - OBRÁZKY - RESIMLER - РИСУНКИ - CRTEŽE

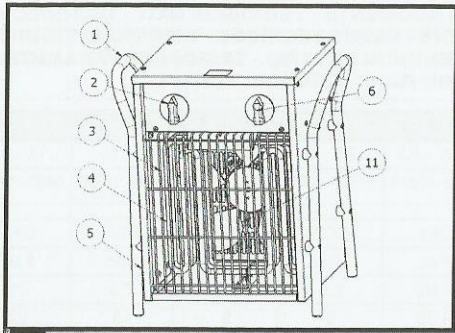
Front B 2 / 3 / 3,3 EPB



Back B 2 / 3 / 3,3 EPB

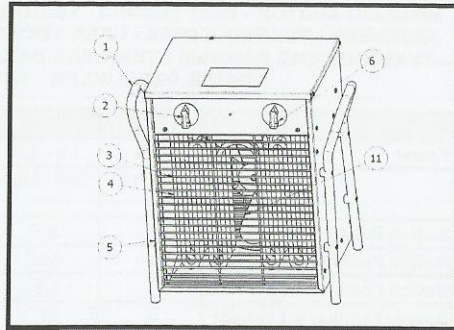


Front B 5 / 15 / 22 EPB



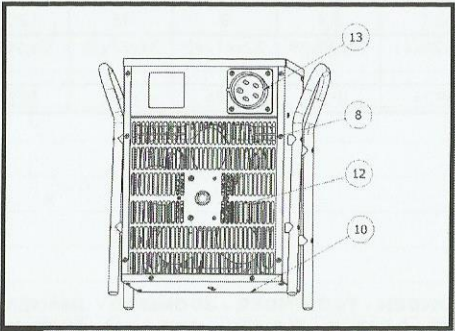
2

Front B 9 EPB



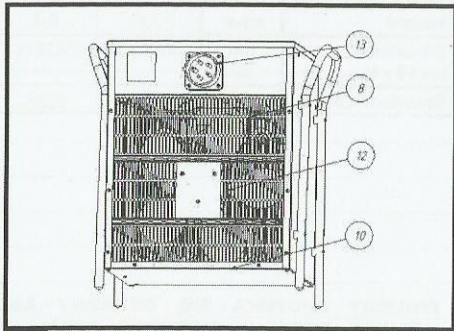
3

Back B 5 / 9 EPB



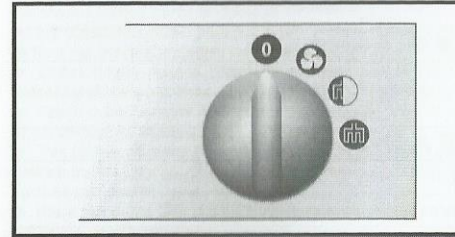
2

Back B 15 / 22 EPB

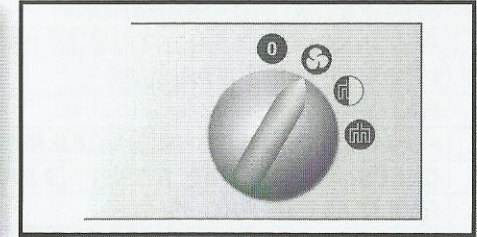


3

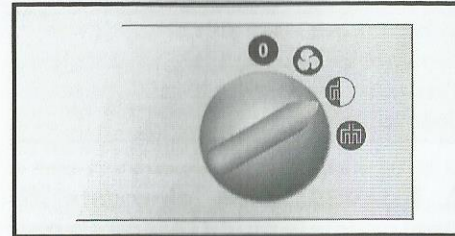
B 2 / 3 / 3,3 / 5 / 9 / 15 / 22 EPB



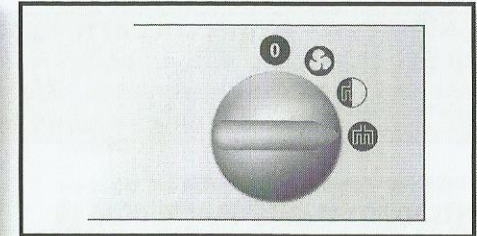
4



5

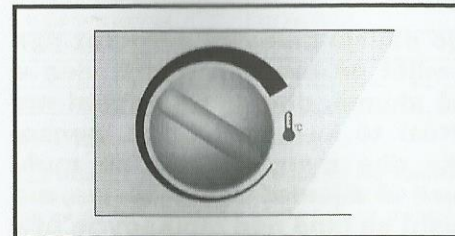


6



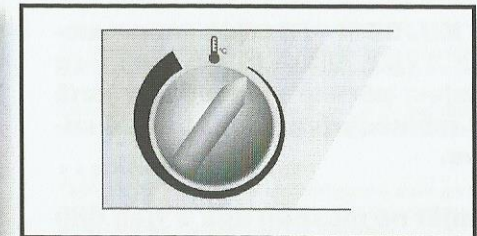
7

B 2 EPB



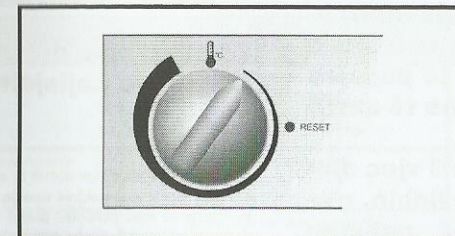
8

B 3 / 3,3 / 5 / 15 / 22 EPB



8

B 9 EPB



8

СОДЕРЖАНИЕ

1...	ИНСТРУКЦИЯ ПО ТЕХНИКЕ БЕЗОПАСНОСТИ
2...	РАСПАКОВКА И ТРАНСПОРТИРОВКА
3...	ПЕРЕЧЕНЬ ЭЛЕМЕНТОВ УСТРОЙСТВА
4...	ВКЛЮЧЕНИЕ УСТРОЙСТВА
5...	ВЫКЛЮЧЕНИЕ УСТРОЙСТВА
6...	РЕГУЛИРОВАНИЕ ТЕМПЕРАТУРЫ
7...	ТЕРМИЧЕСКИЙ ПРЕДОХРАНИТЕЛЬ „RESET” (9 EPB)
8...	ВРЕМЕННОЕ ХРАНЕНИЕ
9...	ПЕРИОДИЧЕСКИЙ ОСМОТР
10...	УСТРАНЕНИЕ ВОЗМОЖНЫХ НЕПОЛАДК

ВНИМАНИЕ!!! Просим внимательно прочитать содержание инструкции перед запуском, ремонтом или чисткой устройства. Неправильное использование подогревателя воздуха может привести к серьезным ранам, ожогам, поражению электрическим током или может быть причиной пожара.

►►1. ИНСТРУКЦИЯ ПО ТЕХНИКЕ БЕЗОПАСНОСТИ

⚠ ВНИМАНИЕ!!! Не устанавливайте устройство непосредственно под электрической розеткой. Не прикасайтесь ко внутренним элементам устройства.

⚠ ВНИМАНИЕ!!! Дети до 3 лет не должны находиться рядом с устройством либо же находиться под строгим присмотром взрослых. Дети от 3 до 8 лет могут только включать / выключать устройство при условии, что оно расположено или установлено в заданном положении во время нормальной работы, и дети находятся под присмотром, или же согласно руководству по эксплуатации с соблюдением мер безопасности и пониманием возможных рисков. Детям от 3 до 8 лет запрещается подключать, регулировать и чистить устройство, а также проводить с ним какие-либо технические операции.

⚠ ВНИМАНИЕ!!! Некоторые части устройства могут быть очень горячими и вызвать ожоги. Следует обратить особое внимание на то, где находятся дети и лица с ограниченными

возможностями. Данным устройством могут пользоваться дети от 8 лет и старше, а также лица с ограниченными физическими, сенсорными или умственными способностями или отсутствием знаний и опыта, при условии, что они находятся под присмотром или понимают существующие риски в соответствии с инструкцией по безопасному использованию устройства. Дети не должны играть с устройством.



- Не прикрывать и не закрывать устройство во время работы, поскольку может произойти его перегрев.
- Не использовать устройство вблизи мест с повышенной влажностью, таких как водоемы, ванны, душевые, бассейны.
- Контакт с водой может вызвать короткое замыкание или поражение электрическим током.
- Устройство не должно находиться вблизи горючих материалов. Минимальное безопасное расстояние - 0,5 м. Нарушение этого правила может вызвать пожар.
- Не использовать нагреватель в запыленных помещениях, а также в помещениях, где хранятся бензин, растворители, краски или другие испаряющиеся легковоспламеняющиеся материалы. Работающее устройство может привести к взрыву этих веществ.
- Не устанавливать подогреватель вблизи занавесей и других текстильных материалов, чтобы избежать их возгорания.
- Следует соблюдать особую осторожность, если вблизи работающего устройства находятся дети или животные.
- Устройство следует подключать только к таким источникам напряжения, которые соответствуют требованиям,

указанным на щитке.

- Для подключения следует использовать только электрические провода с заземлением, чтобы в случае аварии избежать поражения электрическим током.
- Нельзя выключать устройство, вынимая штепсельную вилку из розетки. Перед выключением устройство должно охладиться работающим вентилятором.
- Когда устройство не используется, оно должно быть отключено от электросети с целью избежания возможных повреждений.
- Перед снятием корпуса устройства необходимо проверить, вынута ли штепсельная вилка из розетки. Внутренние элементы могут находиться под напряжением.

►►2. РАСПАКОВКА И ТРАНСПОРТИРОВКА

- После вскрытия упаковки вынуть устройство и все элементы, использованные для его защиты во время транспортировки.
- В случае, если устройство кажется поврежденным, сообщить об этом продавцу, у которого оно было куплено.
- Для переноски устройства служат ручки 1, рис. 1, 2, 3 на стр. 2
- Устройство должно транспортироваться в фабричной упаковке, вместе с защитными элементами.

►►3. ПЕРЕЧЕНЬ ЭЛЕМЕНТОВ УСТРОЙСТВА

Смотри рис. 1, 2, 3 на стр.2

1) Ручка	8) Задняя решетка
2) Термостат	9) Провод питания
3) Передняя решетка	10) Основание
4) Нагреватель	11) Вентилятор
5) Корпус	12) Двигатель
6) Переключатель	13) Вилка
7) Ввод кабеля	

►►4. ВКЛЮЧЕНИЕ УСТРОЙСТВА

⚠ ВНИМАНИЕ!!! Перед включением подогревателя просим внимательно прочитать инструкцию по технике безопасности, что позволит правильно эксплуатировать устройство.

Следует убедиться в том, что провод питания не поврежден. Если питающий провод будет поврежден, то, чтобы избежать аварийных ситуаций, его замену необходимо поручить специа-листам. Ремонт прибора могут выполнять только квалифицированные специалисты. Неправильно выполненный ремонт может создать серьезную угрозу для пользователя. Следует убедиться в том, что параметры источника питания соответствуют техническим данным, приведенным в инструкции или на щитке устройства. Установить подогреватель в вертикальном положении.

►►10. УСТРАНЕНИЕ ВОЗМОЖНЫХ НЕПОЛАДК

ВИД НЕИСПРАВНОСТИ	ПРИЧИНА	УСТРАНЕНИЕ
Двигатель работает, но устройство не греет	Сработал термический предохранитель Перегорел термостат Повреждено реле Поврежден нагревающий элемент	После охлаждения нажать кнопку «RESET» Заменить термостат Заменить реле (модели на 400 В) Заменить нагревающий элемент
Двигатель не работает, а грепки нагреваются	Поврежден двигатель Заблокирован вентилятор Поврежден выключатель	Заменить двигатель Отблокировать/почистить вентилятор Заменить выключатель
Не действует все устройство	Разрыв электрической цепи Поврежден выключатель	Проверить подключение питания Заменить выключатель
Уменьшенный поток воздуха	Загрязнен воздушный канал Поврежден двигатель	Почистить Заменить двигатель

Проверить, чтобы переключатель был установлен в положение «0» (рис. 4). Подключить устройство к электрической сети. Повернуть последовательно переключатель с 5-секундными перерывами, устанавливая его в нужное положение:

- режим вентилятора – рис. 5
- I степень нагревания – рис. 6
- II степень нагревания – рис. 7

►►5. ВЫКЛЮЧЕНИЕ УСТРОЙСТВА

Чтобы выключить устройство, следует установить переключатель в положение «0». На 3 минуты перед выключением нагревателя следует переключить его на режим вентилятора.

►►6. РЕГУЛИРОВАНИЕ ТЕМПЕРАТУРЫ

Поворачивая ручку термостата (рис. 8 на стр. 2), можно регулировать температуру в помещении. По достижении заданной температуры термостат автоматически выключит нагревающие элементы. Вентилятор далее будет работать, чтобы избежать перегрева устройства. Когда температура снизится ниже заданного уровня, нагревающие элементы включатся автоматически.

►►7. ТЕРМИЧЕСКИЙ РЕДОХРАНИТЕЛЬ "RESET" (9 EPB)

Для повышения уровня безопасности нагреватель оборудован термическим предохранителем, который автоматически отключает питание нагревателей в случае перегрева. Если сработал термический предохранитель, необходимо дать устройству охладиться и найти причину выключения. Затем снова включить нагреватель нажатием кнопки «RESET» (рис. 8), используя для этого любой острый предмет. Если подогреватель не включается, следует обратиться к продавцу или в авторизованный сервисный пункт.

►►8. ВРЕМЕННОЕ ХРАНЕНИЕ

Если устройство не используется в течение длительного времени, прежде чем убрать его на хранение, необходимо произвести его очистку, продувая внутри сжатым воздухом. Устройство следует хранить в сухом чистом помещении. Перед началом эксплуатации проверить, не поврежден ли провод питания. В случае каких-либо сомнений следует сконтактироваться с продавцом или авторизованным сервисным пунктом.

►►9. ПЕРИОДИЧЕСКИЙ ОСМОТР

Минимум раз в году следует произвести технический осмотр в авторизованном сервисном пункте. Какие-либо осмотры и ремонты может производить только обученный и уполномоченный производителем персонал.