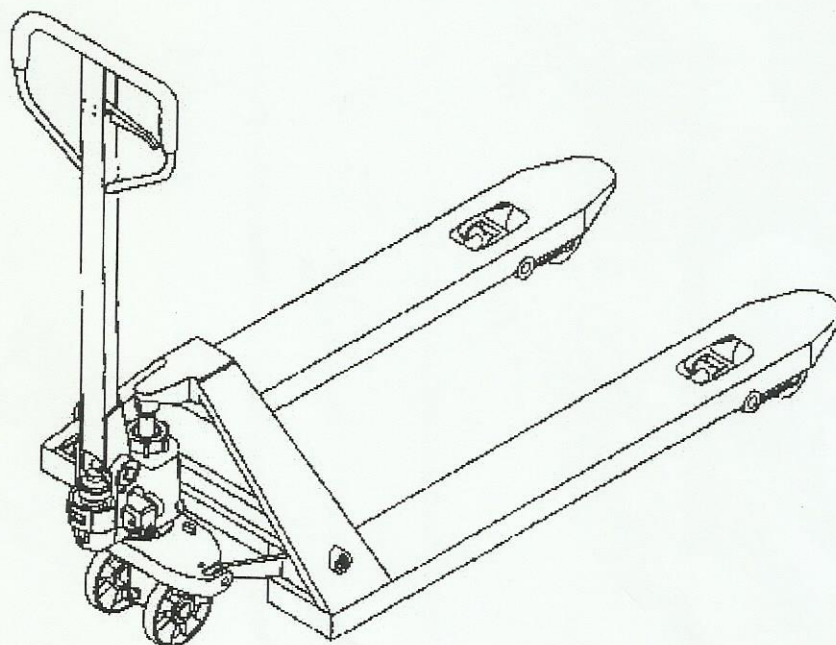


 **eurolifter**

**ПАСПОРТ  
ГИДРАВЛИЧЕСКАЯ  
ТЕЛЕЖКА**



**EUROLIFTER**

# ИНСТРУКЦИЯ ПО ЭКСПЛУАТАЦИИ

## Тележка Ручная Вилочная Гидравлическая

Спасибо за приобретение этой тележки. Для Вашей безопасности и правильной эксплуатации ручной гидравлической тележки, пожалуйста, перед эксплуатацией ознакомьтесь с инструкцией.

**ПРИМЕЧАНИЕ:** Вся информация, указанная в данной инструкции справедлива на момент ее издания. Завод оставляет за собой право, вносить изменения без уведомления. Поэтому мы всегда рекомендуем спрашивать о возможных изменениях.

### 1. ОБЩИЕ ТЕХНИЧЕСКИЕ ДАННЫЕ

Грузоподъемность:	2500 кг
Длина вил:	1150 мм
Ширина:	550 ~ 685 мм
Мин./Макс. высота вил:	84 ~ 200 мм
Вес:	74 - 90 кг

### 2. ПРИКРЕПИТЬ РУКОЯТКУ К ГИДРАВЛИЧЕСКОМУ УЗЛУ

- 2.1. Установите трубу ручки (С10) на несущую раму (С25), следите за тем, чтобы цепь (С14) и регулировочные болты (С15) прошли сквозь отверстие в центре вала (С19).
- 2.2. Вставьте 1 гибкий штифт (С18)-через вал (С19) в несущую раму (С25).
- 2.3. Поднимите пластину рычага (С51), и вставьте регулировочный болт (С15) в передний паз, держа установочную гайку (С16) на тыльной стороне пластины рычага (С51).

### 3. ОТРЕГУЛИРОВАТЬ УСТРОЙСТВО ПОДНИМАНИЯ/ОПУСКАНИЯ ВИЛ

На ручке гидравлической тележке, Вы можете найти рукоятку (С7), которая может находиться в трех положениях:

**ОПУСКАНИЕ (LOWER)**-для опускания вил;  
**НЕЙТРАЛЬНОЕ (NEUTRAL GEAR)** -для перемещения груза;  
**ПОДЪЕМ (ASCENT)** -для поднятия вил.

Эти три положения были установлены на заводе. Однако если они были по какой-либо причине изменены, Вы можете отрегулировать их согласно следующей инструкции:

- 3.1. Если вилы поднимаются при качании, когда рукоятка находится в положении **НЕЙТРАЛЬНОЕ**, поворачивайте установочную гайку (С16) на регулировочном болте (С15) по часовой стрелке или поворачивайте установочный винт (С53) по часовой стрелке, пока при качании вилы не достигнут своей верхней точки и не перестанут подниматься и **НЕЙТРАЛЬНАЯ** функция работает нормально.
- 3.2. Если вилы опускаются при качании, когда рукоятка, находится в положении **НЕЙТРАЛЬНОЕ**, поворачивайте гайку (С16) или винт (С53) против часовой стрелки, пока вилы не опустятся.
- 3.3. Если вилы не опускаются, когда рукоятка (С7) находится в положении **ОПУСКАНИЕ**, поверните гайку (С16) или винт (С53) по часовой стрелке пока поднятая рукоятка (С7) не поднимет вилы. Затем проверьте положение **НЕЙТРАЛЬНОЕ** согласно

пунктам 3.1. и 3.2., чтобы убедиться, что гайка (С16) и винт (С53) находятся в правильном положении.

3.4. Если вилы не поднимаются при качании в положении **ПОДЪЕМ**, поворачивайте гайку (С16) или винт (С53) против часовой стрелки, пока вилы не поднимутся при качании. Затем проверьте положения **ОПУСКАНИЕ**, и **НЕЙТРАЛЬНОЕ** согласно пунктам 3.1., 3.2. и 3.3.

## 4. ОБСЛУЖИВАНИЕ

### 4.1. МАСЛО

Пожалуйста, проверяйте уровень масла-каждые шесть месяцев. Масло может быть гидравлическое, моторное или тормозное. Его вязкость должна быть 30cst при 40°C, общий объем приблизительно 0,3 литра.

### 4.2. ВЫПУСК ВОЗДУХА

Воздух может попадать в гидравлическую систему из-за передвижения тележки или качания при верхнем положении. Это может быть причиной тому, что вилы не будут подниматься при качании в положении **ПОДЪЕМ**. Воздух может быть выпущен следующим способом: поверните рукоятку (С7) в положение **ОПУСКАНИЕ**, затем поднимите и опустите трубу ручки (С10) вверх и вниз несколько раз.

### 4.3. ЕЖЕДНЕВНАЯ ПРОВЕРКА И ОБСЛУЖИВАНИЕ

Ежедневная проверка ручной тележки может максимально снизить износ. Особое внимание должно уделяться колесам, осям, так как ветошь, неровности и т.д. может блокировать колеса. Когда работа закончена, вилы должны быть разгружены и опущены в крайнее нижнее положение.

### 4.4. СМАЗКА

Используйте моторное масло или смазочные материалы, чтобы смазать все подвижные части.

## 5. ТЕХНИКА БЕЗОПАСНОСТИ

- 5.1. Оператор должен изучить все предупреждающие сигналы и инструкции, указанные здесь, и на ручной тележке перед использованием ручной гидравлической тележки.
- 5.2. Не управляйте ручной тележкой до тех пор, пока вы с ней не ознакомились и не были специально обучены.
- 5.3. Не управляйте ручной тележкой, если Вы не проверили ее состояние. Уделяйте особое внимание колесам (С70, С95), ручке, вилам и т.д.
- 5.4. Не использовать тележку на нетвердых поверхностях.
- 5.5. Не сажайте людей на ручную тележку.
- 5.6. Оператору рекомендуется работать в рабочих рукавицах.
- 5.7. Когда груз доставлен, люди должны находиться на расстоянии не менее 600 мм от вил.
- 5.8. Не перевозите груз так, как это показано на рис. 2/Б.
- 5.9. Не оставляйте тележку под грузом на продолжительное время.
- 5.10. Не превышайте максимальную грузоподъемность.
- 5.11. В других особых условиях или местах, оператор должно уделять особое внимание при управлении ручной гидравлической тележкой.

## 6. УСТРАНЕНИЕ НЕИСПРАВНОСТЕЙ

№ п/п	Проблема	Причина	Метод устранения
1.	Вилы не поднимаются на макс. Высоту	Не хватает гидравлического масла	Добавьте масло
2.	Вилы не могут быть Подняты	Нет гидравлического масла	Налейте масло
		Масло загрязнено	Замените масло
		Гайка (С16) слишком высоко или винт (С53) слишком близко держит клапан насоса открытым.	Отрегулируйте гайку (С16) или винт (С53) см. п. 3.4.
		Воздух в гидравлической системе	Выпустите воздух см. п. 4.2.
3.	Вилы не могут быть опущены	Поврежден поршень или из-за поршня поврежден, корпус насоса в результате погрузки частью вилок, под неправильным наклоном или после перегрузки.	Замените шток поршня (С45) или корпус насоса.
		Вилы долгое время находились в поднятом положении, причем появившаяся ржавчина или вмятина на штоке мешали движению поршня.	Когда тележка не используется, держите вилы в самом низком положении и уделяйте больше внимания смазке стержня.
		Установочная гайка (С16) или винт (С53) неправильно установлены.	Отрегулируйте гайку (С16) или винт (С53) см. п. 3.3.
4.	Течь	Уплотняющие детали изношены или повреждены.	Замените детали.
		Некоторые детали раскололись или стерлись.	Замените детали.
5.	Вилы опускаются без работы перепускного клапана.	Примеси в масле не позволяют перепускному клапану закрыться плотно.	Замените масло.
		Некоторые части гидросистемы разбиты или изношены.	Осмотрите и замените испорченные детали.
		Воздух попал в масло.	Выпустите воздух см. п. 4.2.
		Уплотняющие детали изношены или повреждены.	Замените детали.
		Установочная гайка (С16) или винт (С53) неправильно установлен.	Отрегулируйте гайку (С16) или винт (С53) см. п. 3.2.

**ПРИМЕЧАНИЕ:** Не рекомендуется чинить ручную тележку самостоятельно, пока вы не прошли соответствующую подготовку, и не имеете соответствующую квалификацию.

Fig. 1

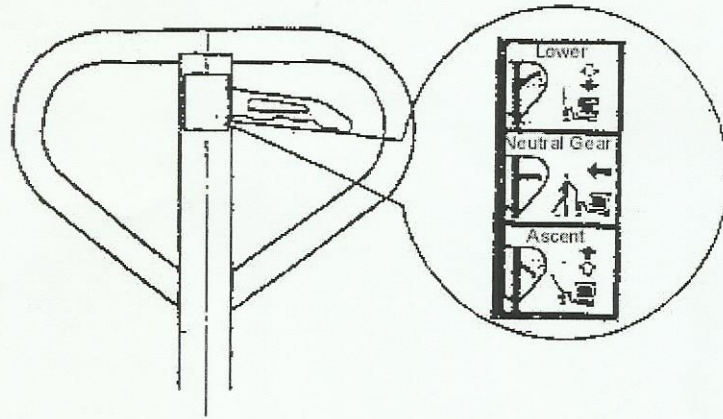
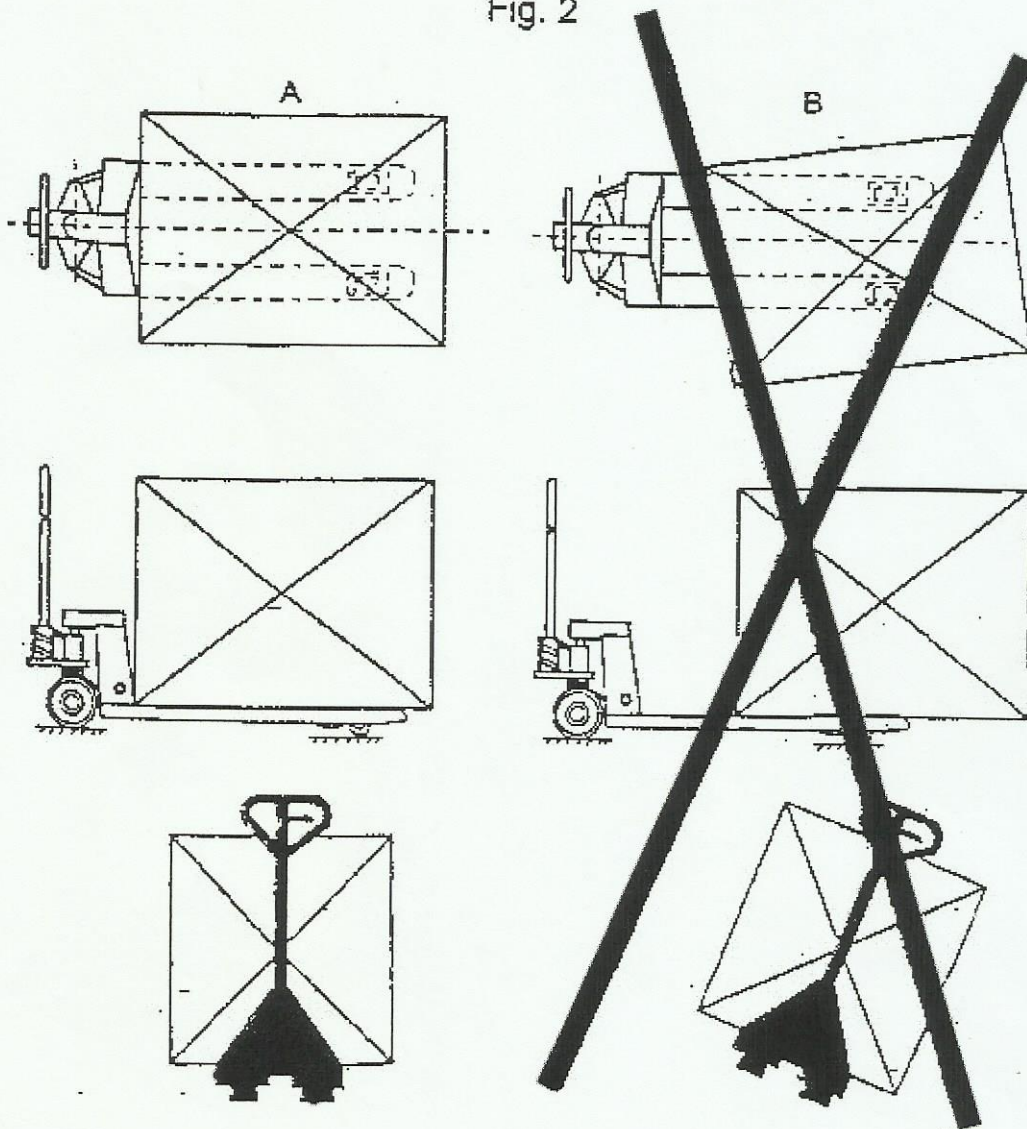
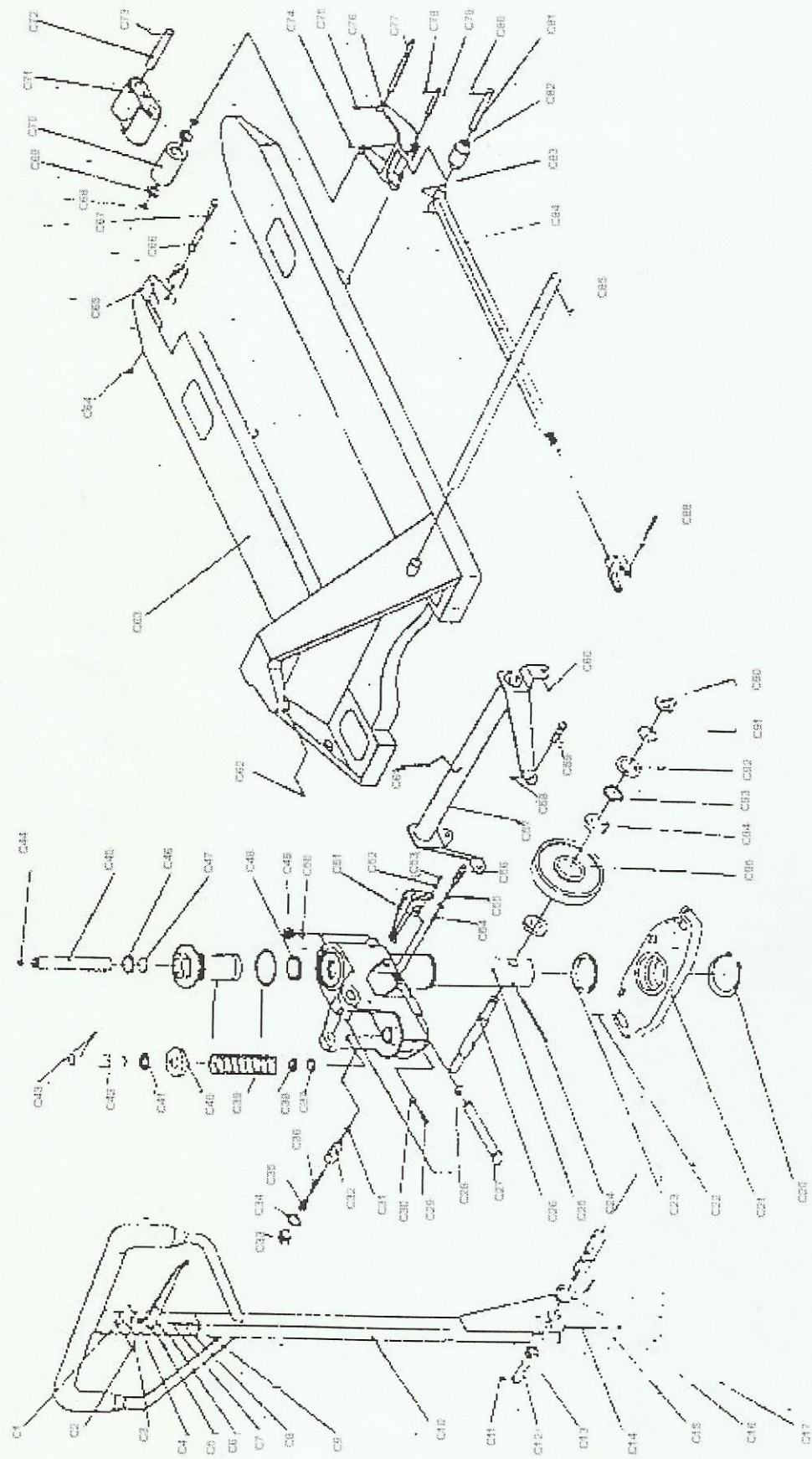


Fig. 2





## КАТАЛОГ ЗАПЧАСТЕЙ:

No.	DESCRIPTION	QTY.	No.	DESCRIPTION	QTY.
C1	SPRING	1 PC	C49	INSIDE HEX PLUG	2 PCs
C2	ELASTIC PIN	2 PCs	C50	COPPER WASHER	2 PCs
C3	ROLLER	1 PC	C51	LEVER PLATE	1 PC
C4	ELASTIC PIN	1 PC	C52	NUT	1 PC
C5	ELASTIC PIN	1 PC	C53	REGULATE SCREW	1 PC
C6	ELASTIC PIN	1 PC	C54	SPRING	1 PC
C7	HANDLE	1 PC	C55	O-TYPE SEALING RING	2 PCs
C8	BLADE SPRING	1 PC	C56	VALVE TAPPET	1 PC
C9	PULL ROD	1 PC	C57	ROCKER ARM	1 PC
C10	HANDLE TUBE	1 PC	C58	OILER	2 PCs
C11	ELASTIC PIN	1 PC	C59	PIN	2 PCs
C12	PRESSURE ROLLER SHAFT	1 PC	C60	OILER	2 PCs
C13	PRESSURE ROLLER	1 PC	C61	OILER	1 PC
C14	CHAIN	1 PC	C62	INSIDE HEX SCREW	1 PC
C15	ADJUSTING SCREW	1 PC	C63	FORK FRAME	1 PC
C16	NUT	1 PC	C64	NUT	2 PCs
C17	BUSHING	2 PCs	C65	PILOT WHEEL	2 PCs
C18	ELASTIC PIN	1 PC	C66	SHEATH	2 PCs
C19	PRESSURE SHAFT	1 PC	C67	BOLT	2 PCs
C20	RETAINING RING FOR AXLE	1 PC	C68	WASHER	4(8*) PCs
C21	SUPPORTING BASE	1 PC	C69	BEARING	4(8*) PCs
C22	ELASTIC PIN	1 PC	C70	FORK WHEEL	2(4*) PCs
C23	BEARING	1 PC	C71	NOG OF FORK WHEEL	4 PCs
C24	ELASTIC PIN	1 PC	C72	SHAFT FOR DOUBLE WHEEL	4 PCs
C25	BASE FRAME	1 PC	C73	ELASTIC PIN	8 PCs
C26	SHAFT	1 PC	C74	OILER	4 PCs
C27	PIN LEVER	1 PC	C75	ELASTIC PIN	2 PCs
C28	RETAINING RING FOR AXLE	1 PC	C76	FRAME OF FORK WHEEL	2 PCs
C29	INSIDE HEX SCREW	1 PC	C77	SHAFT OF FORK WHEEL	2 PCs
C30	STEEL BEAD	1 PC	C78	ELASTIC PIN	2 PCs
C31	STEEL BEAD	1 PC	C79	SHORT SHAFT	2 PCs
C32	SEAT OF DAMPING	1 PC	C80	ELASTIC PIN	2 PCs
C33	PLUG	1 PC	C81	SHAFT	2 PCs
C34	COPPER WASHER	1 PC	C82	SHEATH	2 PCs
C35	SPRING	1 PC	C83	OILER	2 PCs
C36	SPINDLE OF DUMPING VALVE	1 PC	C84	STRAIGHT TAPPET	2 PCs
C37	U-TYPE SEALING RING	1 PC	C85	ELASTIC PIN	1 PC
C38	DUST RING	1 PC	C86	LONG SHAFT	1 PC
C39	SPRING	1 PC	C87	PIN	2 PCs
C40	HOOD	1 PC	C88	RETAINING RING FOR AXLE	2 PCs
C41	PROTECTING COVER	1 PC	C89	JOINT	2 PCs
C42	SMALL PISTON ROD	1 PC	C90	DUST COVER	2 PCs
C43	ELASTIC PIN	1 PC	C91	RETAINING RING FOR AXLE	2 PCs
C44	STEEL BALL	1 PC	C92	BOWL NUT	2 PCs
C45	BIG PISTON ROD	1 PC	C93	HALF CIRQUE	2 PCs
C46	DUST RING	1 PC	C94	BEARING	4 PCs
C47	O-TYPE SEALING RING	1 PC	C95	STEER WHEEL	2 PCs
C48	U-TYPE SEALING RING	1 PC	C95	O-TYPE SEALING RING	1 PC
			C97	CYLINDER LINER	1 PC

# УСЛОВИЯ ГАРАНТИИ:

Право на гарантию подтверждает официальный документ на приобретение тележки (накладная) и паспорт на неё. Гарантия не будет предоставлена, если не будет предъявлен паспорт на гидравлическую тележку, подлежащую ремонту.

Гарантия распространяется только на гидравлический блок тележки и включает замену запасных частей, или их ремонт, который по решению технической службы фирмы-продавца, является результатом производственного брака или некачественной заводской сборки.

Ремонт производится на базе продавца. Все расходы по отгрузке, доставке и/или упаковке при ремонте относятся на счет заказчика. Тележка принимается в ремонт только в очищенном от грязи состоянии.

Гарантия автоматически заканчивается если будет установлено следующее:

- A. *ОТСУТСТВИЕ ИЛИ НЕПРАВИЛЬНОЕ ТЕХНИЧЕСКОЕ ОБСЛУЖИВАНИЕ*
- B. *ВНЕСЕНИЕ НЕРАЗРЕШЕННЫХ ИЗМЕНЕНИЙ В КОНСТРУКЦИЮ*
- C. *ИСПОЛЬЗОВАНИЕ НЕПОДХОДЯЩИХ СМАЗОК И МАСЕЛ*
- D. *НЕКОМПЕТЕНТНОСТЬ В ИСПОЛЬЗОВАНИИ И/ИЛИ ИСПОЛЬЗОВАНИЕ НЕ ПО НАЗНАЧЕНИЮ*
- E. *РЕМОНТ, ВЫПОЛНЕННЫЙ НЕПОДГОТОВЛЕННЫМ ПЕРСОНАЛОМ И/ИЛИ С ИСПОЛЬЗОВАНИЕМ НЕ ФИРМЕННЫХ ЗАПЧАСТЕЙ*
- F. *АВАРИИ, ПОЖАРЫ ИЛИ ДРУГИЕ СЛУЧАЙНОСТИ.*

Более того, гарантия не распространяется на ущерб, возникший в результате эксплуатации (например, износ колес из-за плохого качества дорожного покрытия).

М.П.

№ ГИДРОБЛОКА:	
Тип масла в гидроблоке при отгрузке:	
Дата продажи:	
Срок гарантии:	
Подпись ответственного лица:	
<b>Отметки о ремонте</b>	