



Инструкция по эксплуатации
керносверлильной установки
DRILL-35R (RS) (D-350R/RS)

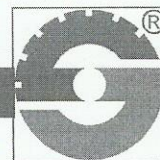
DR. SCHULZE
Diamant- u. Bohrwerkzeuge
Webach 54 Tel. 02737 1422
Telefon 872 887
1071 Winkler 3 - Anzeiger

Серийный номер 01161038
Дата продажи 4. 10. 2017



Содержание

1	Введение.....	2
2	Техника безопасности.....	3
3	Эксплуатация установки.....	5
3.1	Основные части установки.....	5
3.1.1	Каретка.....	6
3.1.2	Платформа.....	6
3.1.3	Транспортировка установки.....	7
3.1.4	Наклон колонны.....	7
3.1.5	Крепление мотора.....	7
3.2	Работа установки.....	8
3.2.1	Крепление установки.....	8
3.2.2	Регулировка положения установки.....	9
3.2.3	Монтаж электробормотора	9
4	Обслуживание и уход.....	10
4.1	Обслуживание установки.....	10
4.2	Регулировка и замена направляющих роликов.....	11
4.2.1	Регулировка направляющих роликов.....	11
4.2.2	Замена направляющих роликов.....	11
5	Гарантийные обязательства.....	12
6	Сертификаты.....	13
7	Схема и перечень запасных частей.....	14



1. ВВЕДЕНИЕ

Уважаемые покупатели!

Вы стали обладателями новой керноверлильной установки для сверления сквозных и глухих отверстий в различных материалах, в том числе и в железобетоне и камне. Станок имеет широкую область применения.

При использовании установки следует обеспечить жесткую фиксацию основания станины при помощи анкерного крепления, состоящего из забивного анкера, шпильки крепления и ударной гайки, или крепежно-распорного устройства.

Соблюдайте указания по эксплуатации керноверлильной установки и технике безопасности при работе с ней, указанные в настоящей инструкции по эксплуатации.

Вносить изменения в конструкцию керноверлильной установки запрещается.

Несоблюдение рекомендаций и неправильное использование станка может привести к:

- опасности для здоровья работающих на машине и для окружающих;
- отрицательному влиянию на работу или вызвать повреждения станка;
- повреждениям строительной конструкции.

Во всех вышеперечисленных случаях теряется право на гарантийный ремонт и исключается возмещение ущерба. При правильной эксплуатации Вы сможете избежать многих проблем, а при аккуратном обращении с машиной вам гарантирована ее надежная служба.



2. ТЕХНИКА БЕЗОПАСНОСТИ

ОБЩИЕ УКАЗАНИЯ

Внимание!!! Чтобы не допустить травм при эксплуатации оборудования, следует соблюдать приведенные здесь правила техники безопасности.

ПРАВИЛЬНАЯ ОРГАНИЗАЦИЯ РАБОЧЕГО МЕСТА

1. Перед началом работ согласуйте их с должностными лицами. Выполнение отверстий в зданиях и других конструкциях изменяет их прочность, особенно при перерезании арматуры или несущих конструкций.
2. Обеспечьте хорошее освещение рабочего места.
3. Обеспечьте хорошую вентиляцию рабочей зоны. Плохо проветриваемая рабочая зона может стать причиной ухудшения самочувствия из-за высокой концентрации пыли.
4. Содержите рабочее место в порядке. В месте проведения работ не должно быть предметов, о которые можно пораниться. Беспорядок на рабочем месте увеличивает риск травмы.
5. При сквозном сверлении стен ограждайте обрабатываемый участок с обратной стороны стены, так как с этой стороны могут выпасть наружу куски материала или керн. При сквозном сверлении потолочных перекрытий ограждайте обрабатываемый участок снизу, так как вниз могут упасть куски материала или керн.
6. Используйте защитные приспособления. Работайте в защитных очках. Если при работе поднимается пыль, используйте респиратор. Работайте в специальной одежде. Не надевайте свободной одежды или украшений, чтобы они не попали во вращающиеся узлы инструмента. Длинные волосы уберите под головной убор. При работе на открытом воздухе рекомендуется надевать защитные резиновые перчатки и обувь с нескользящей подошвой.
7. Не допускайте детей в рабочую зону. Не допускайте посторонних лиц в рабочую зону. Не разрешайте посторонним прикасаться к установке.
8. При выполнении работ выбирайте удобное положение тела, не работайте в неудобных позах. Старайтесь постоянно сохранять устойчивое положение и равновесие.
9. Перед началом работы проверьте место сверления на отсутствие токопроводящих кабелей. Повреждение при работе скрытой электропроводки, газовых и водопроводных труб может представлять серьезную опасность. Поэтому предварительно проверяйте рабочую зону, например, с помощью металлоискателя. Открытые металлические части инструмента могут стать проводниками электрического тока, если случайно повредить электропроводку.
10. Выполнять работы на стремянке запрещается.



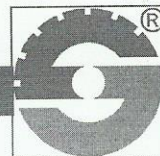
ОБЩИЕ МЕРЫ БЕЗОПАСНОСТИ

1. Применяйте керноверлильную установку только по назначению и только в исправном состоянии.
2. Применяйте электроинструмент, принадлежности, вспомогательные устройства и т. д. в соответствии с их техническими данными и согласно указаниям по использованию именно этого типа инструментов. Учитывайте при этом рабочие условия и характер выполняемой работы. Использование электроинструментов не по назначению может привести к опасным ситуациям.
3. Используйте только оригинальные принадлежности и вспомогательные устройства, указанные в руководстве. Использование иных принадлежностей и вспомогательных устройств (не указанных в данном руководстве) может привести к травмированию.
4. Не допускайте перегрузки инструмента. Лучше и безопаснее использовать инструмент в рабочем диапазоне мощности.

РАБОТА С УСТАНОВКОЙ

1. Соблюдайте указания по уходу и техническому обслуживанию.
2. Соблюдайте указания по смазке и замене рабочих инструментов.
3. Убедитесь, что мотор и инструмент надежно закреплен на станине.
4. Убедитесь, что все зажимные винты затянуты.
5. Основные детали, такие как колонна, каретка и крепление мотора, должны регулярно проверяться на отсутствие повреждений. Дефектные детали должны сразу же заменяться.
6. Установка должна быть каждый раз надежно закреплена, чтобы при работе не произошло ее раскручивание или перемещение.

ТЕХНИКА БЕЗОПАСНОСТИ ЭКСПЛУАТАЦИИ ЭЛЕКТРОБОРМОТОРОВ И ДОПОЛНИТЕЛЬНЫХ УСТРОЙСТВ ОПИСАНА В СООТВЕТСТВУЮЩИХ ИНСТРУКЦИЯХ К НИМ.

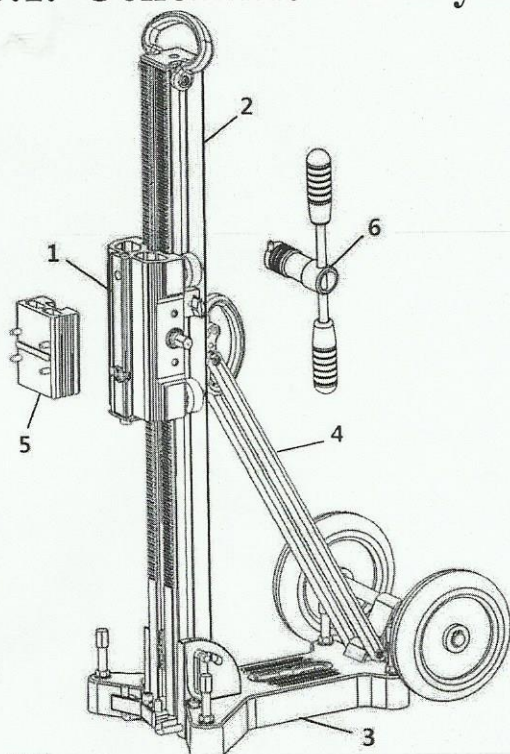


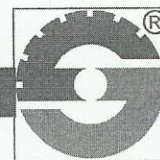
3. ЭКСПЛУАТАЦИЯ УСТАНОВКИ

Данная установка применяется для сверления горизонтальных и вертикальных отверстий в бетоне, кирпиче и других строительных материалах алмазными буровыми коронками диаметром до 350 мм. В комплекте с данной установкой используется электродвигатель (наиболее эффективная работа установки достигается при использовании электродвигателя BDK 28 или BDK 33, мощностью 3,2 кВт, 230В, производства фирмы «Dr.Schulze GmbH»). Запрещается использовать установку для любых других целей, кроме вышеуказанной.

Перед началом работы тщательно изучите инструкцию. Данная инструкция всегда должна быть доступна оператору. Руководитель работ должен убедиться, что каждый оператор хорошо изучил инструкцию. Несоблюдение инструкции может вызвать телесные повреждения и повреждения оборудования.

3.1. Основные части установки

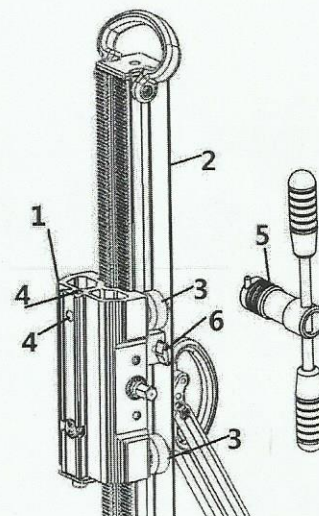




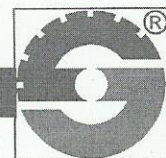
1. Каретка
2. Колонна
3. Платформа
4. Упор-откос
5. Пластина крепления мотора
6. Штурвал

3.1.1 Каретка

Каретка(1) предназначена для подачи (перемещения по колонне (2)) установленного на станину электродвигателя с закрепленным мотором. Каретка оборудована направляющими роликами (6), для перемещения и фиксации каретки на колонне, пластмассовым стопором, служащим для замедления подачи и закрепления каретки на колонне, и уровнем (4). Также на каретку устанавливается рукоятка перемещения (5), которая может устанавливаться как с левой, так и с правой стороны каретки.

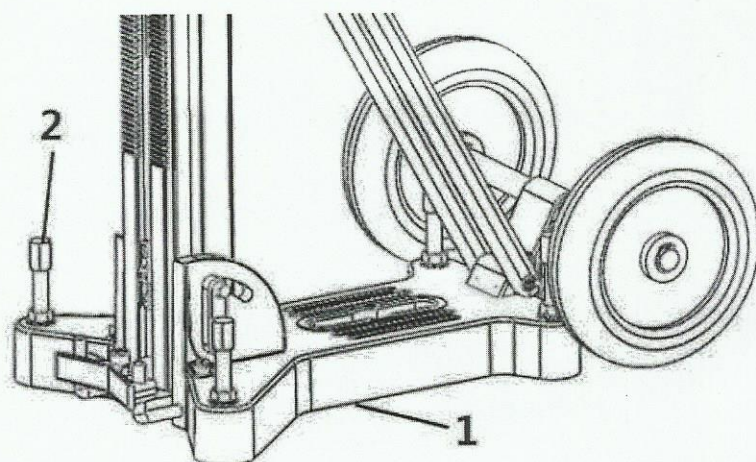


3.1.2 Платформа



Платформа (1) обеспечивает устойчивость колонны. Существуют 3 способа крепления установки на горизонтальную или вертикальную поверхность:

- анкерное крепление со шпилькой с резьбой М12
- крепление с помощью вакуумного узла платформы, с помощью вакуумного насоса.
- крепление с помощью крепежно-распорное устройства



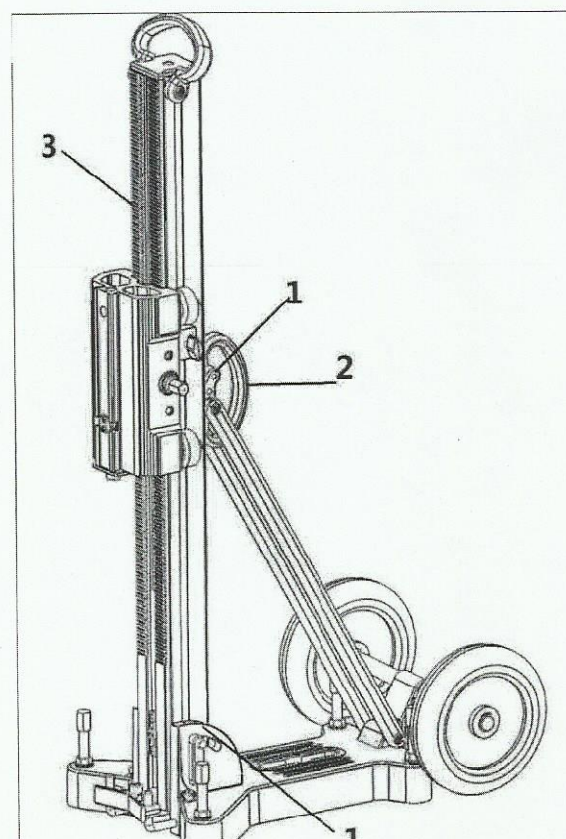
Установочные болты (2) служат для выравнивания платформы по уровню. Регулировка установочными болтами должна производиться вручную. Запрещается подтягивать установочные болты ключами.

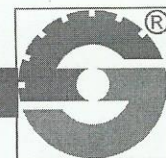
3.1.3 Транспортировка установки

Транспортировка установки производится со снятым электродвигателем помощью транспортировочной ручки (2). Установка имеет небольшой вес и может переноситься одним человеком.

3.1.4 Наклон колонны

Установка позволяет производить наклонное сверление. Угол наклона колонны бесступенчато изменяется от 0° до 45° . Для изменения





угла наклона, следует ослабить болты (1) крепления колонны к платформе, наклонить колонну (3) на требуемый угол, и снова затянуть болты крепления. Перед наклоном колонны необходимо снять задний болт крепления упор-откоса.

3.1.5 Крепление электробормотора

Крепление электробормотора на установку производится с помощью быстрого съемного крепления мотора. Необходимо закрепить пластину крепления мотора на электробормоторе с помощью четырех болтов, и вставить закрепленную на моторе пластину крепления в паз на каретке.

3.2. Работа установки

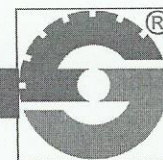
Подготовка установки к работе состоит из трех основных этапов.

3.2.1. Крепление установки

Крепление керносверлильной установки в рабочем положении возможно с помощью забивного анкера, с помощью раздвижной штанги (крепезно-распорного устройства) или с помощью вакуумной плиты.

а) *Крепление с помощью забивного анкера в бетоне или кирпиче:*

- Наметьте место сверления отверстия под забивной анкер. Расстояние от оси шпинделя до центра паза в основании станка равно расстоянию от центра будущего сверления до центра отверстия под забивной анкер.



- Для бетона применяйте только забивной анкер М12 с наружным диаметром 16 мм.
- При сверлении отверстия под анкер строго следите за перпендикулярностью оси сверления к поверхности стены или пола. Неперпендикулярность может привести к перегрузке крепящей шпильки и ее поломке.
- Постоянно сверлите на 5 мм глубже длины анкера (всего для анкера М12 Ø16 глубина отверстия - 55 мм) и по возможности вычищайте отверстие после сверления водой, чтобы получить максимальную прочность закрепления анкера.
- Наверните анкер на любой болт М12 и забейте его в отверстие до упора.
- Расклиньте анкер в отверстии с помощью пробойника. Завинтите в него крепежную шпильку до упора.
- Наденьте машину на крепежную шпильку и совместите ось шпинделя с центром будущего отверстия.
- Заверните крепежную ударную гайку на шпильку и проверьте надежность крепления установки

***ВНИМАНИЕ:** аккуратное и надежное крепление станка - гарантия качества сверления и безопасной работы для персонала.*

При необходимости машину можно крепить двумя анкерами с крепежными шпильками и гайками. В этом случае рекомендуется использовать две шестигранные гайки.

В кирпичной стене надежнее крепить станок специальными дюбелями (например, типа Rawl M12S) и с помощью сквозной крепежной шпильки, закрепленной с другой стороны стены или перекрытия.

б) Крепление быстросъемным распорным крепежным устройством:

Раздвижная штанга или быстросъемное распорное крепёжное устройство (продается дополнительно) позволяет быстро и надёжно зафиксировать установку в вертикальном положении, если позволяет высота и состояние потолков помещения, в котором происходит сверление.

Штанга имеет регулируемую длину от 1700 до 3150 мм (рис.5). Распорное устройство следует установить одним концом на основание керноверлильной установки или в специально предусмотренное для этого на самой машине место, раздвинуть её и упереть в потолок. Зафиксировать (расклинить) установку между обрабатываемой поверхностью и потолком.

с) Крепление вакуумной плитой:

Для данной керноверлильной установки применяется специальная вакуумная плита с эластичным уплотнительным кольцом и анкерным болтом. При данном виде крепления необходим вакуумный насос с системой шлангов, так же поставляемый по заказу. Основное условие надёжного крепления установки с помощью вакуума является относительно чистая и ровная поверхность.

3.2.2. Регулировка положения установки



Для работы установки необходимо, чтобы платформа соприкасалась с поверхностью. Для этого, необходимо, при креплении машины, отрегулировать прилегание платформы к поверхности установочными болтами (вручную, без использования ключей), установив перпендикулярное положение установки с помощью уровня на каретке. Для определения центра сверления используйте лазерный прицел, включаемый выключателем на задней стороне колонны.

3.2.3. Монтаж электроборатора

Для наиболее эффективной работы керносверильной установки рекомендуем использовать для сверления моторы фирмы Dr.Schulze: BDK 33, BDK 28.

1. Переместите каретку в максимально верхнее положение на колонне.
2. С помощью 4-х болтов установите электроборатор на пластину быстросъемного крепления (поз. 5 рисунка раздела 3.1.)
3. Установите электроборатор с пластиной крепления на каретке, и зафиксируйте с помощью шестигранного болта.
4. Подсоедините водяной шланг мотора к устройству подачи воды.
5. Избегайте попадания воды в электрические части электроборатора.

Следует помнить, что залогом качественной и долговременной работы установки является отсутствие люфта во всех соединениях: крепление станины к рабочей поверхности стены или пола, крепление каретки на колонне, крепление электроборатора к каретке и крепление алмазной коронки к шпинделю электроборатора.

4. ОБСЛУЖИВАНИЕ И УХОД

4.1. Обслуживание установки

Регулярное техническое обслуживание (проверка, регулировка, смазка) и аккуратное отношение к машине ведет к повышению эффективности сверления и не подвергает опасности машину и работающий персонал.



**ПРИ ТЕХНИЧЕСКОМ ОБСЛУЖИВАНИИ КЕРНОСВЕРЛИЛЬНОЙ
МАШИНЫ НЕОБХОДИМО ОТКЛЮЧИТЬ ЕЕ ОТ ЭЛЕКТРИЧЕСКОЙ СЕТИ.**

Настоящая керносверильная установка практически не требует никакого технического обслуживания. В таблице 5-1 приведены рекомендуемые интервалы для технического обслуживания и проводимые в их рамках работы.



Работы, не входящие в техническое обслуживание, также приведены в этой главе.

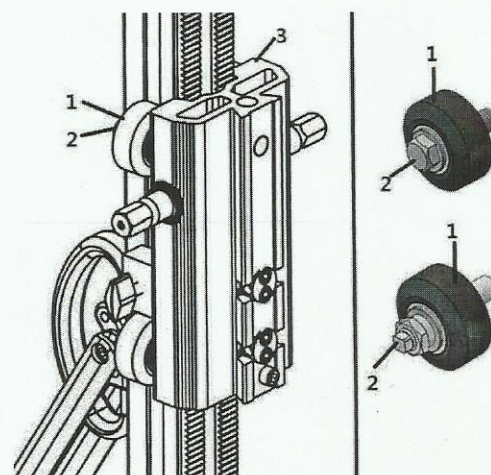
Интервалы проведения	Работы	Замечания
После каждого использования	Очистка: - колонны и направляющих роликов - быстросъемного крепления мотора - резиновых уплотнений	-с водой -с водой и смазкой на силиконовой основе -с водой
Еженедельно	Общая проверка: - на предмет повреждений; - быстросъемного крепления мотора	- при необходимости очистить
	Проверка направляющих роликов: - люфт - износ	- отрегулировать ролики - заменить изношенные ролики
Ежемесячно	Смазка: - забчатой рейки - установочных болтов - регулировочных болтов	- литол - смазка - смазка
Ежегодно	Полная проверка технического состояния керноверлильной машины	Проводится специалистами

4.2. Регулировка и замена направляющих роликов

4.2.1 Регулировка направляющих роликов

В процессе работы из-за трения между направляющими роликами (1) и колонной происходит постепенный износ роликов. Это приводит к возникновению люфта между кареткой и колонной. Для устранения люфта необходимо:

1. Немного ослабить винт (2) гаечным ключом
2. Подтянуть и отрегулировать ролики (2), до полного устранения люфта.





3. Затянуть винт (2)

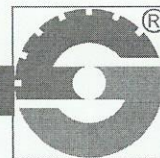
4.2.2 Замена направляющих роликов

В случае, если направляющие ролики больше не могут быть отрегулированы, их необходимо заменить. Для этого необходимо (см. рис к п. 4.2.1):

1. Выкрутить винт (2)
2. Снять 4 направляющих ролика (1) и установить новые.
3. Закрутить винт (2), предварительно отрегулировав ролики (см. п. 4.2.1)

5. ГАРАНТИЙНЫЕ ОБЯЗАТЕЛЬСТВА

1. Надежная работа изделия в течение всего срока эксплуатации - предмет особой заботы наших сервисных служб. В случае возникновения каких-либо проблем в процессе эксплуатации изделия рекомендуем Вам обращаться только в нашу сервисную службу, где Вы сможете найти не только квалифицированный ремонт, но и широкий выбор запасных частей и принадлежностей.
 - 1.1. При покупке изделия требуйте проверки его комплектности и исправности в Вашем присутствии, инструкцию по эксплуатации на русском языке и отметку о гарантийных обязательствах. При отсутствии у Вас этой отметки мы будем вынуждены отклонить Ваши претензии по качеству данного изделия.
 - 1.2. Во избежание недоразумений убедительно просим Вас перед началом работы с изделием **внимательно ознакомиться с инструкцией по его эксплуатации.**
2. Правовой основой настоящих гарантийных условий является действующее Законодательство и, в частности, Закон "О защите прав потребителей".



3. Гарантийный срок на данное изделие исчисляется со дня продажи и составляет 12 месяцев (при односменной работе), при работе в несколько смен пропорционально снижается. В случае устранения недостатков изделия, гарантийный срок продлевается на период, в течение которого оно находилось в ремонте.
4. Наши **гарантийные обязательства распространяются** только на неисправности, выявленные в течение гарантийного срока и **обусловленные производственными и конструктивными факторами.**
5. **Гарантийные обязательства не распространяются:**
 - 5.1. На неисправности изделия, возникшие в результате:
 - 5.1.1. **Несоблюдения пользователем инструкции** по эксплуатации изделия.
 - 5.1.2. **Механического повреждения**, вызванного внешним ударным или любым иным воздействием.
 - 5.1.3. Применение изделия не по назначению.
 - 5.1.4. Стихийного бедствия.
 - 5.1.5. Неблагоприятных атмосферных и иных внешних воздействий на изделие, таких как дождь, снег, повышенная влажность, нагрев, агрессивные среды.
 - 5.1.6. Использования принадлежностей, расходных материалов и запчастей, не рекомендованных или не одобренных производителем.
 - 5.1.7. Проникновения внутрь изделия посторонних предметов.
 - 5.2. На инструменты, подвергавшиеся вскрытию, ремонту или модификации вне уполномоченной сервисной станции
 - 5.3. На принадлежности, запчасти, вышедшие из строя вследствие нормального износа, и расходные материалы, такие как подшипники.
 - 5.4. В случае отсутствия прохождения регулярного планового технического обслуживания и ежедневного ухода и очистки установки.

DR. SCHULZE
 Dr. Schulze GmbH
 Wilnsdorf 4 - 51975 Wilnsdorf
 Tel. 02737 59530
 Telex 810111
 4001 Wilnsdorf 4 - 51975

Серийный номер	01161038
Дата продажи	04.10.2012

6. СЕРТИФИКАТЫ

	Dr. Schulze GmbH Bollenberg 10 D-57234 Wilnsdorf Tel. +49 (0) 27 37 59 53 0 Fax +49 (0) 27 37 59 53 3	Керноверлильная установка DRILL-35R (D-350R) 28 сентября 2012	
--	--	--	--





Фирма Доктор Шульце "Алмазный инструмент и машины" подтверждает соответствие керноверлильной установкой DRILL-35R (D-350R) следующим нормам и стандартам:

DIN 292-1 и -2 (04/94)

Maschinenrichtlinie 98/37/EG

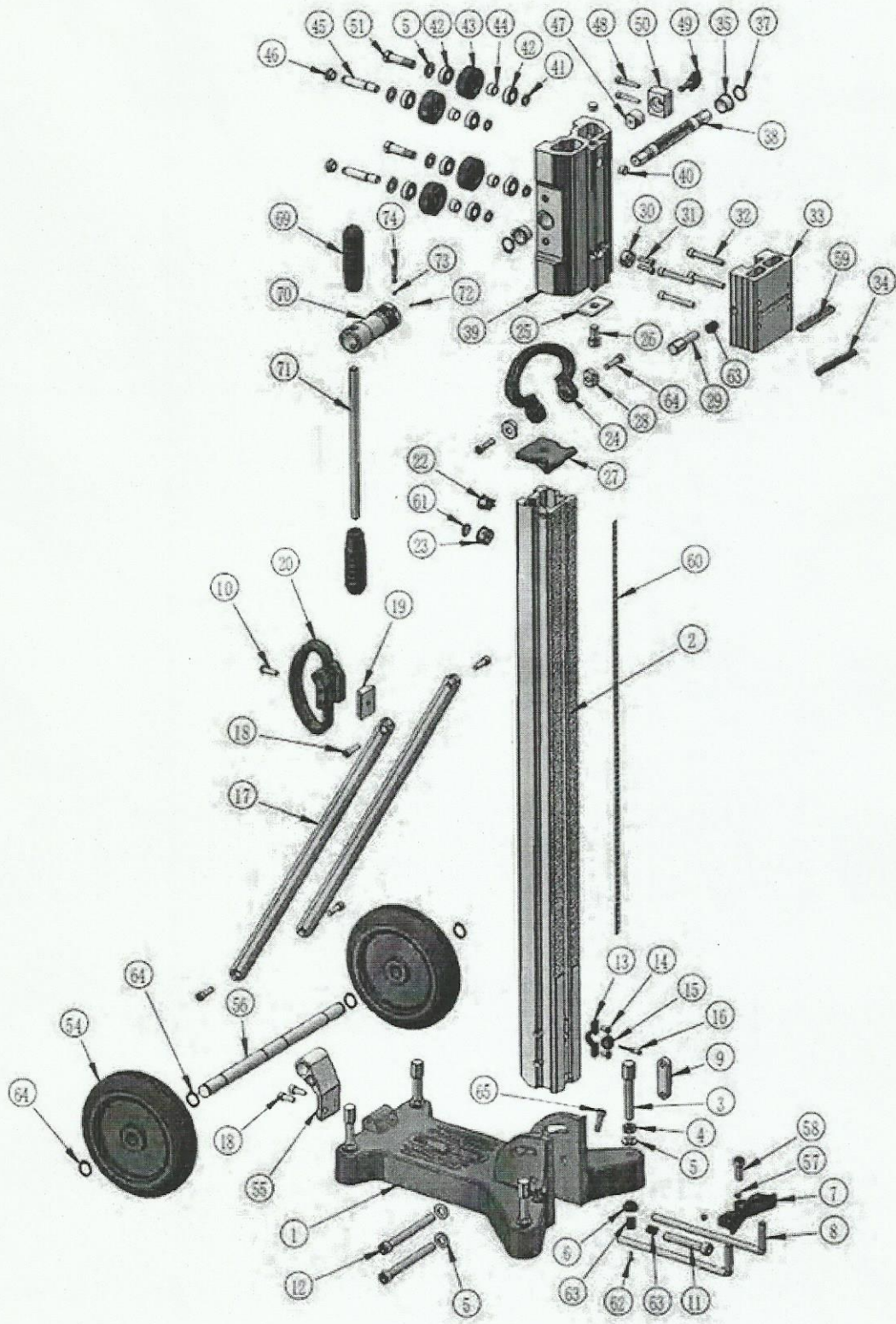
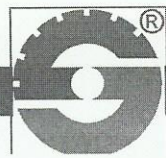
Niederspannungsrichtlinie 73/23/EWG Elektromagnetische

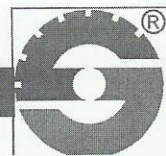
Verträglichkeit 89/336/EWG i.d.F. 93/68/EWG EN 12348

„Kernbohrmaschinen auf Ständer – Sicherheit“

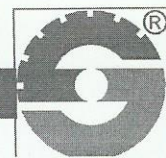
Действие этих сертификатов и норм прекращается при неправильном использовании и неправильном монтаже керноверлильной установки!

7. СХЕМА И ПЕРЕЧЕНЬ ЗАПАСНЫХ ЧАСТЕЙ





Pos.	Art.-Nr.	Beschreibung	Description	Abm. /Size	Stk. / Qty.
1	11E00123G	Grundplatte	Base Plate	D-330 DFP	1
2	11E00223	Führungssäule	Colum	70x70x1000	1
3	11E02405	Einstellschraube	Adjustment Screw	M12x70	4
4	11N00602	Mutter	Nut	M12	4
5	11N00204	Scheibe	Ring Washer	Ø12.5x2	10
6	11N00302	Druckstück	Thrust Pads	Ø22x11	4
7	11E01235	Bohrkronenzentrierung	Drill Bit Centering - Bkz	90x116x38mm	1
8	11E01234	Bohrkronenzentrierung - L	Center Bar - L	210mm	2
9	11E01011	Verschraubungselement	Screwing Sheet	M12	1
10	11N00806	Zylinderschraube	Button Socket Screw	M8x25	1
11	11N00891	Inbusschraube	Allen Screw	M12x70	1
12	11N00826	Inbusschraube	Allen Screw	M12x115	2
13	11E70002	Laserhaltergestell	Laser Holder Rack		1
14	11N01414	Senkschraube	Countersunk Allen Screw	M5x16	2
15	11E70001	Laserhalter	Laser Holder		1
16	11N02467	Laserdiode	Laser Diode	1000mm	1
17	11E01426	Abstützstange	Support Bar	600mm	2
18	11N00810	Inbusschraube	Allen Screw	M8x20	6
19	11E01019	Keilstück	Wedge Piece	43x13.5mm	1
20	11E01920G	Handgriff	Handle - Colum Back		1
22	11N02465	Kippschalter	Rocker Switch Hy64	10(6A)-125V/250V	1
23	11N02466	Batteriehalter	Battery Holder		1
24	11E01927	Handgriff (oben)	Handgrip - Colum Top		1
25	11E02210	Anschlagplatte	Stop Plate	30x55x4mm	1
26	11N0085211	Inbusschraube	Allen Screw	M12x20	1
27	11E01127G	Abdeckkappe	Colum Top Cover	70x70	1
28	11E01927-P1	Klemmeinsatz	Clamp Piece	Ø28x10.5x60°	2
29	11E02429	Klemmschraube	Clamping Screw	M12x45	1
30	11E02223	Stahleinsatz	Steel Insert	Ø25x10mm	1
31	11N00812	Inbusschraube	Allen Screw	M6x20	2
32	11N00813	Inbusschraube	Allen Screw	M8x55	4
33	11E01617	Motorplatte	Motor Plate	125x100x50mm	1
34	11E02701	Passfeder	Flat Key	10x8x90	1
35	11N00410	Bundbuchse	Flanged Bush	Ø20xØ24xØ28x14	2
37	11N01101	Klemmfeder	Spring Clamp	Ø20mm	6
38	11E01324	Zahnwelle	Pinion Drive Shaft	189xØ20	1
39	11E00428	Führungsschlitten	Feed Motion	245x78.5x133	1
40	11N00301	Dosenlibelle	Circular Level	Ø14x8	2
41	11E02415	Hülse	Socket	Ø18x2.5	4
42	11N02606	Kugellager DIN625-6001	Bearing DIN625-6001	6001	8
43	11E02104	Führungsrolle	Guide Roller POM	Ø50x25	4
44	11E02416	Buchse	Sleeve	Ø18x9.5	4
45	11E02411	Exzentrerschraube	Eccentric Screw	M12x63	2
46	11N00611	Sechskantmutter	Hex Nut ISO 10511	M12	2
47	11E00808	Bremsstecker	Brake Plug	Ø25x15	1
48	11N00831	Inbusschraube	Allen Screw	M6x35	2
49	11N01319C078	Flügelschraube	Wing Screw	M8x40	1
50	11E02421	Bremssteckerhalter	Brake Plug Holder	40x30x20mm	1
51	11E02412	Sechskantklemmschraube	Hexagon Fix POM Screw	M12x45x20	2
54	11N02021	Rad	Wheel	200x48	2
55	11E03125	Radhalter	Wheel holder		1



Pos.	Art.-Nr.	Beschreibung	Description	Abm. /Size	Stk. / Qty.
56	11E03134-1	Radachse	Wheel Holder Bar	Ø20x362	1
57	11N00102	Inbusklemmschraube	Allen Fix Screw	M8x8	2
58	11N00852	Inbusschraube	Allen Screw	M10x25	1
59	11E02702	Passfeder	Flat Key - CNC	10/9.5x8x90	1
60	12N00114	Tiefenanzeige	Depths Scale	10x800	1
61	11N02468	Batterie	Battery	Ø20x3-3V	1
62	11N0081801	Schraube	Screw	M4x12	4
63	11N1162712	Helicoli	Thread Toothsocket	M12	6
64	11N00823H	Inbusschraube	Allen Screw	M8x40	2
65	11N008231	Inbusschraube	Allen Screw	M8x30	2
66	20318003	Maulschlüssel	Spanner	SW19mm	1
67	20318005	Maulschlüssel	Spanner	SW17mm	1
68	20318004	Innensechskantschlüssel	Internal hexagonal wrench		1
69	11E01919	Gummierter Griff	Handle	110xØ32	2
70	11E01510	Kurbelhülse	Sleeve Barrel	110xØ40xØ35	1
71	11E01420	Hebelstange	Stick	260xØ12	1
72	11N00118	Befestigungsschraube	Fastening Screw	M3X5	1
73	11N01705	Feder	Spring	8.5xØ7.1xØ2.8	1
74	11E01512	Federstecker	Spring Pin	29.3xØ7xØ3	1
75	2T01003	Motorplatte C092	Motor plate C092		1
76	2B030602	Kerbstift	Rivets	Ø2x4	2