



GCM 12 GDL Professional



BOSCH

de Originalbetriebsanleitung
en Original instructions
fr Notice originale
es Manual original
pt Manual original
it Istruzioni originali
nl Oorspronkelijke
gebruiksaanwijzing
da Original brugsanvisning
sv Bruksanvisning i original
no Original driftsinstruks
fi Alkuperäiset ohjeet
el Πρωτότυπο οδηγιών χρήσης

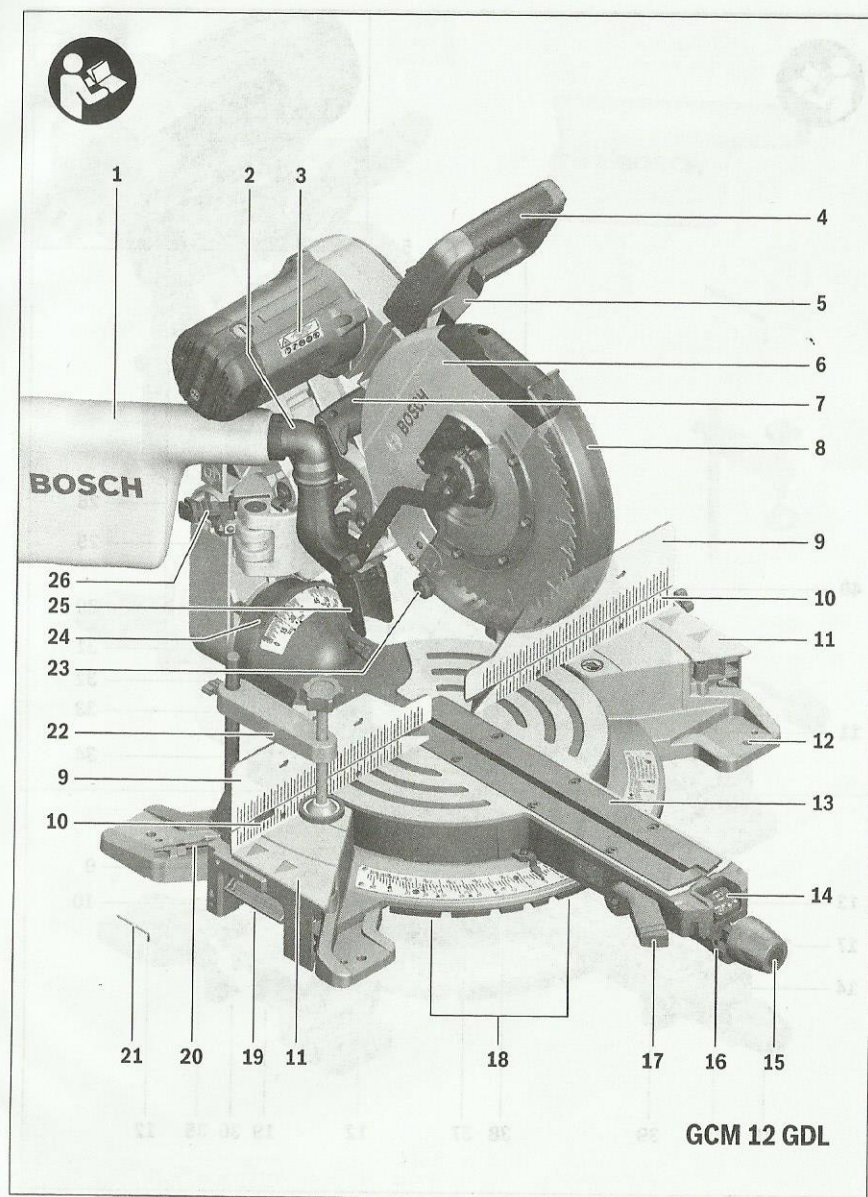
tr Orijinal işletme talimatı
pl Instrukcja oryginalna
cs Původní návod k používání
sk Pôvodný návod na použitie
hu Eredeti használati utasítás
ru Оригинальное руководство по
эксплуатации
uk Оригінальна інструкція з
експлуатації
kk Пайдалану нұсқаулығының
түпнұсқасы
ro Instrucțiuni originale
bg Оригинална инструкция

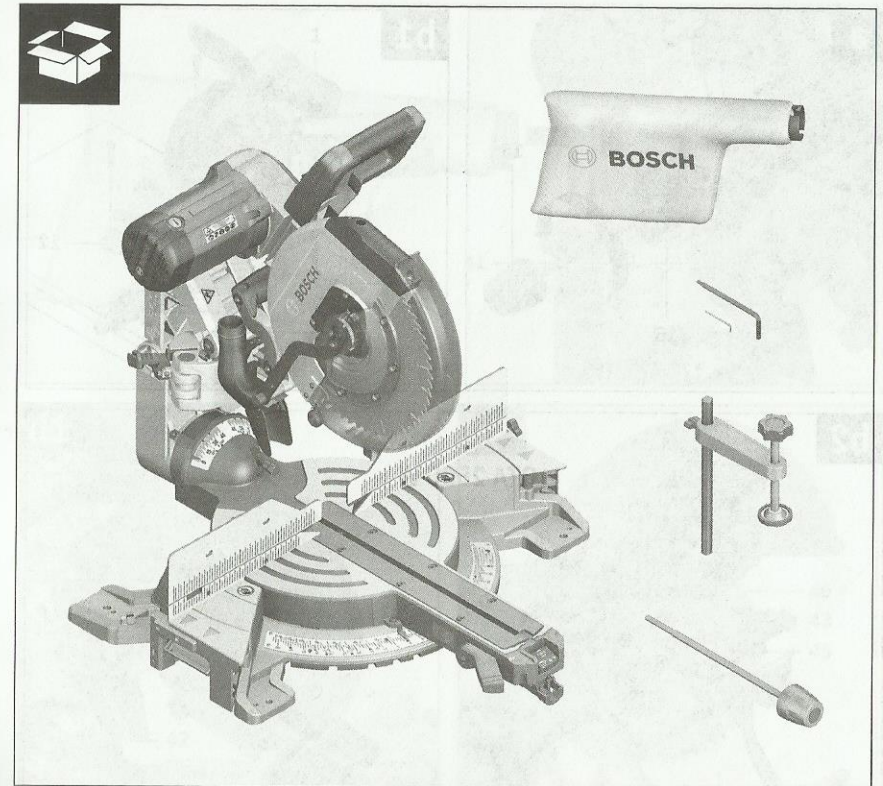
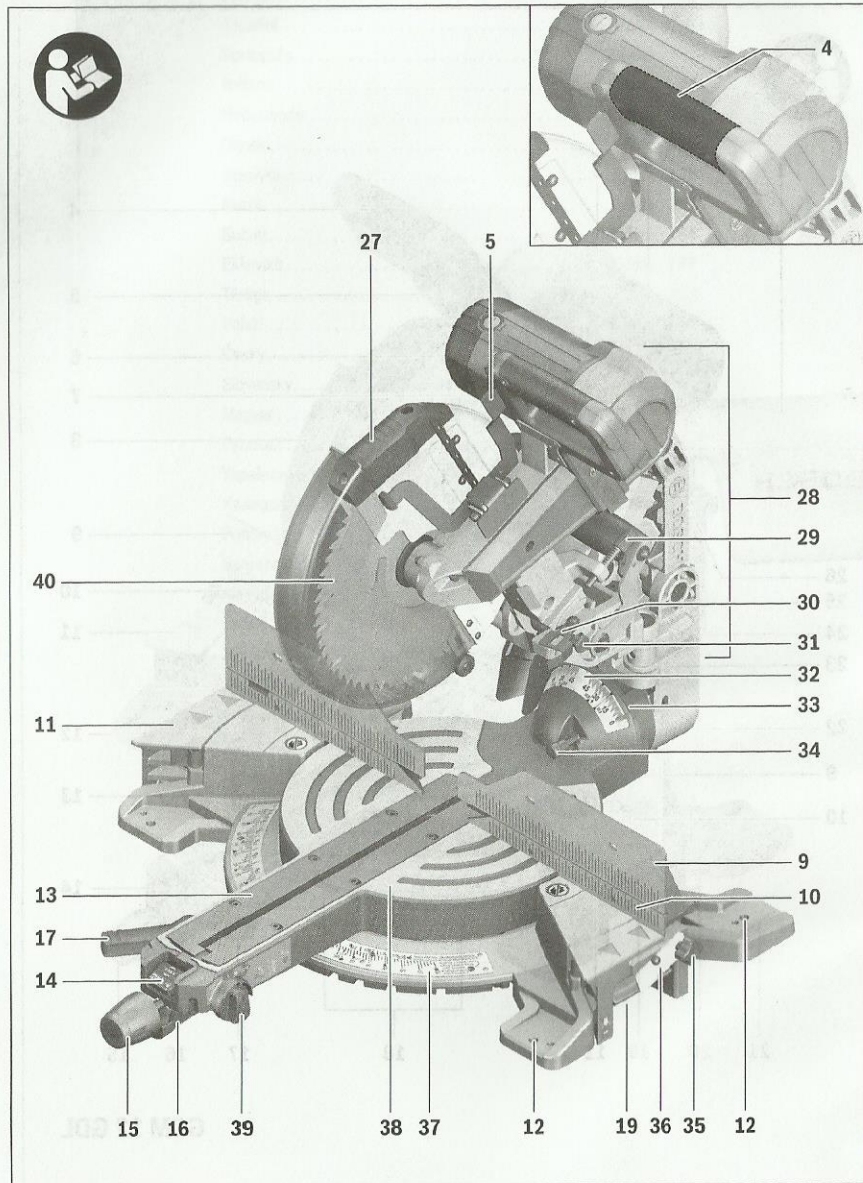
mk Оригинално упатство за работа
sr Originalno uputstvo za rad
sl Izvirna navodila
hr Originalne upute za rad
et Algupärane kasutusjuhend
lv Instrukcijas oriģinālvalodā
lt Originali instrukcija
ar تعليمات التشغيل الأصلية
fa دفترچه راهنمای اصلی

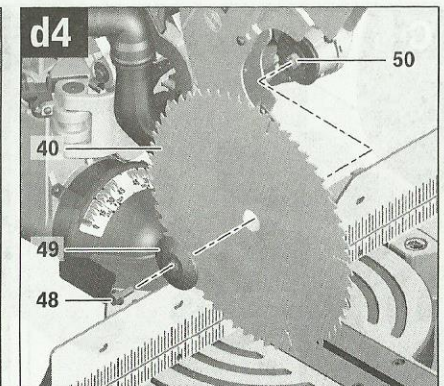
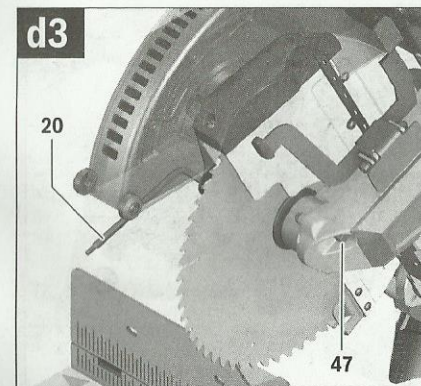
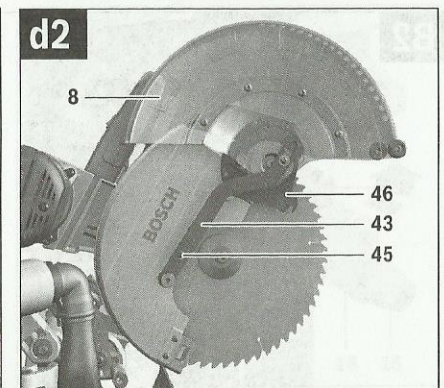
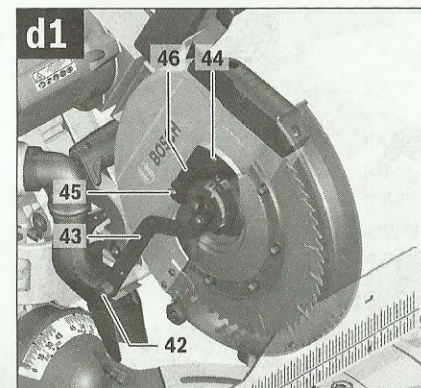
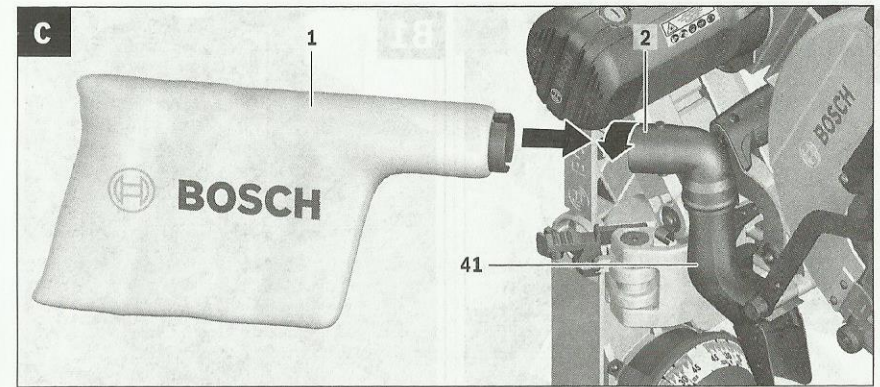
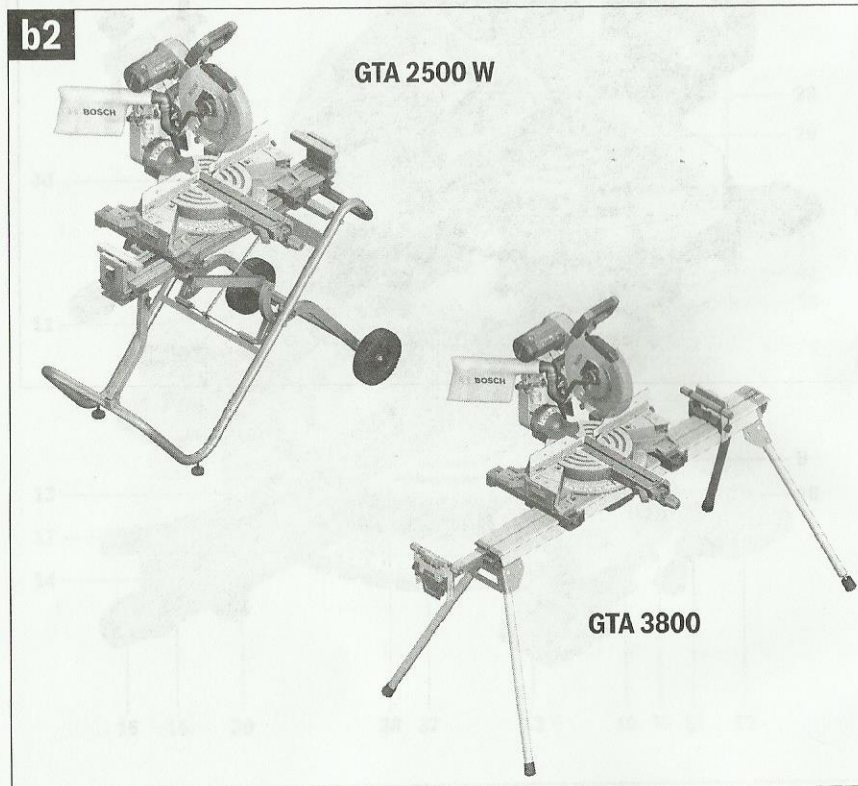
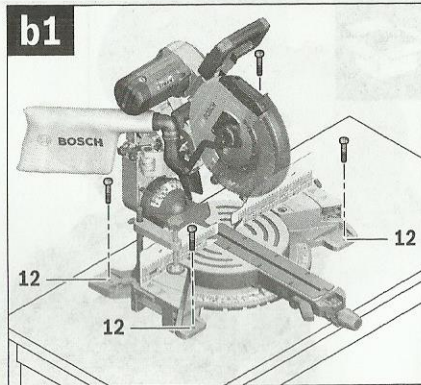
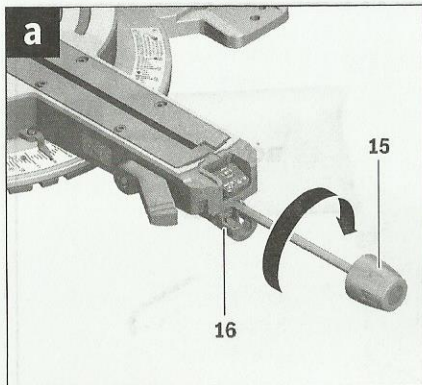


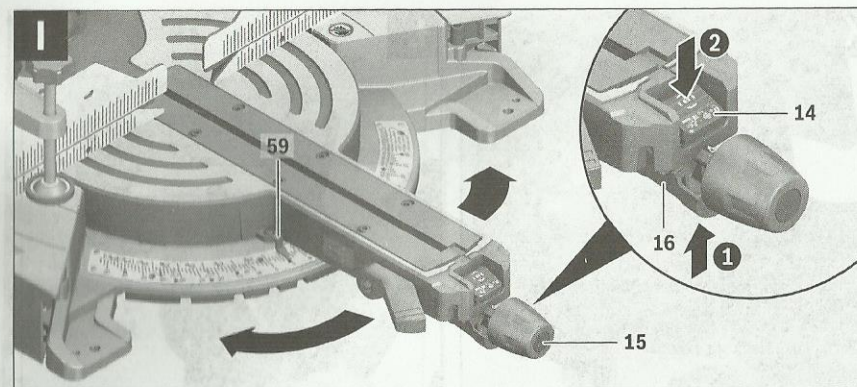
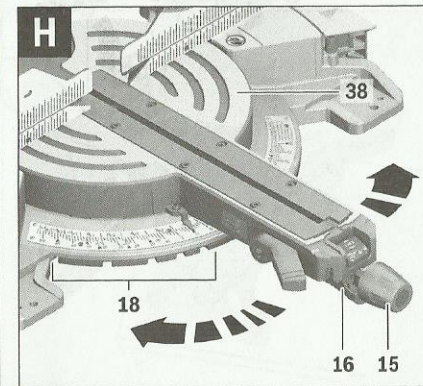
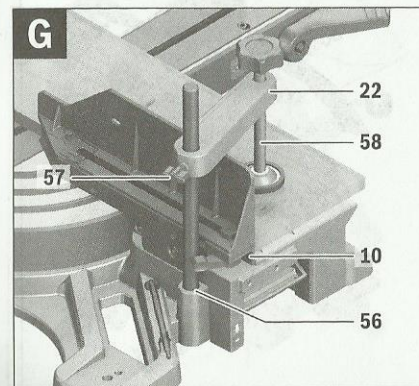
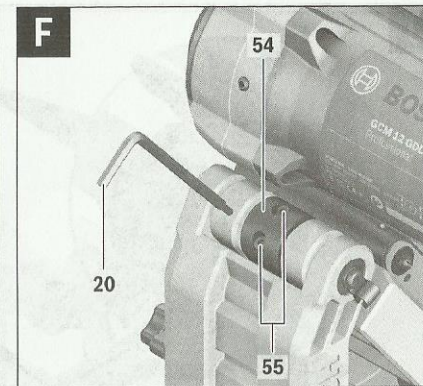
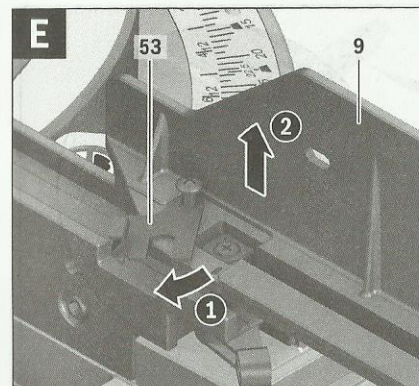
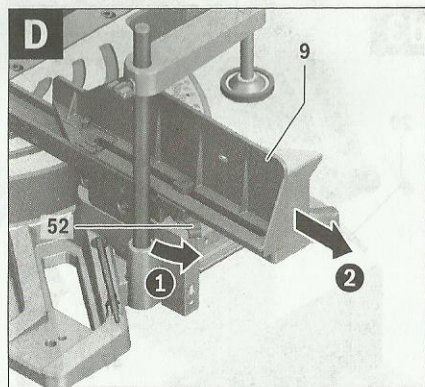
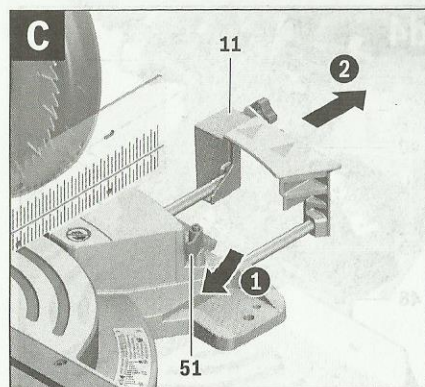
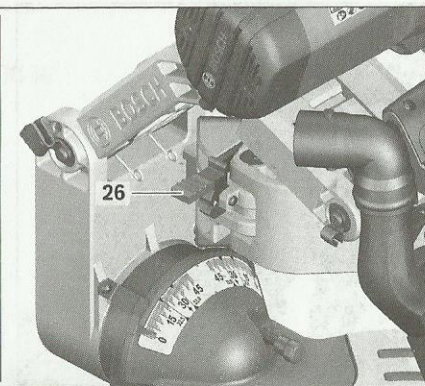
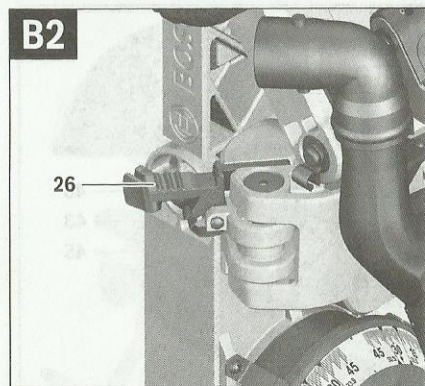
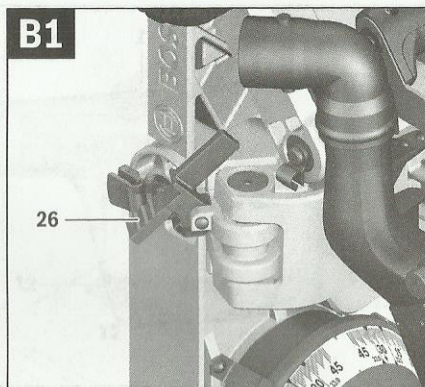
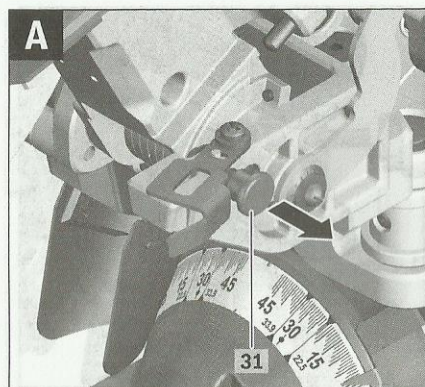
Deutsch	Seite	16
English	Page	31
Français	Page	46
Español	Página	62
Português	Página	78
Italiano	Pagina	94
Nederlands	Pagina	110
Dansk	Side	125
Svenska	Sida	138
Norsk	Side	151
Suomi	Sivu	164
Ελληνικά	Σελίδα	177
Türkçe	Sayfa	193
Polski	Strona	208
Česky	Strana	223
Slovensky	Strana	237
Magyar	Oldal	252
Русский	Страница	267
Українська	Сторінка	283
Қазақша	Бет	299
Română	Pagina	315
Български	Страница	330
Македонски	Страна	346
Srpski	Strana	362
Slovensko	Stran	376
Hrvatski	Stranica	390
Eesti	Lehekülg	404
Latviešu	Lappuse	417
Lietuviškai	Puslapis	432
عربي	صفحة	461
فارسی	صفحه	477

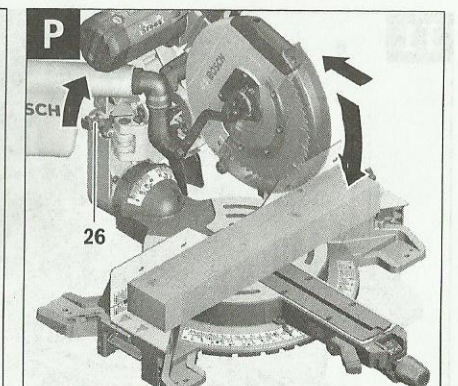
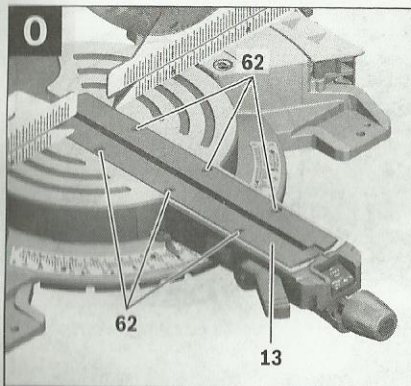
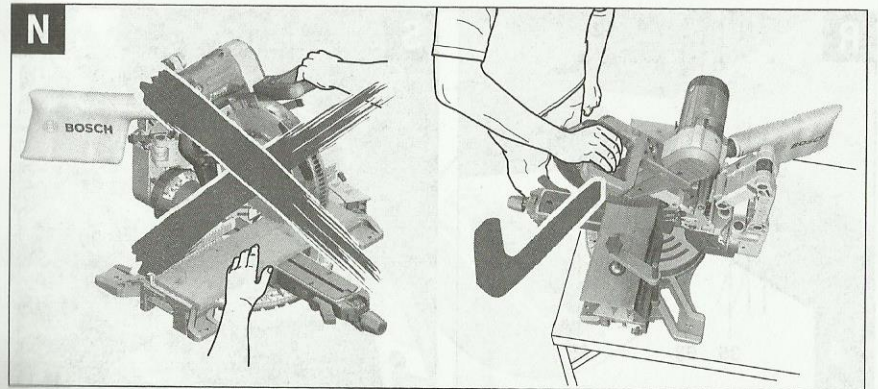
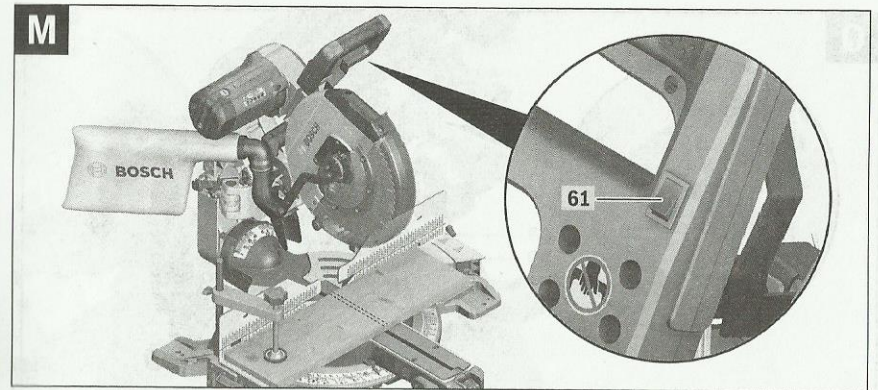
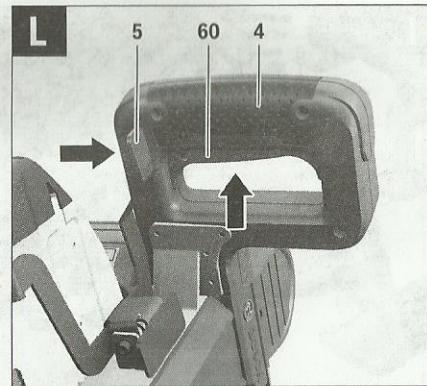
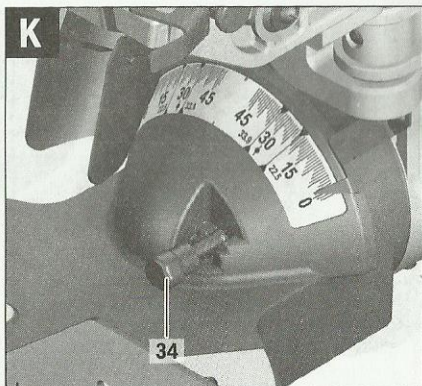
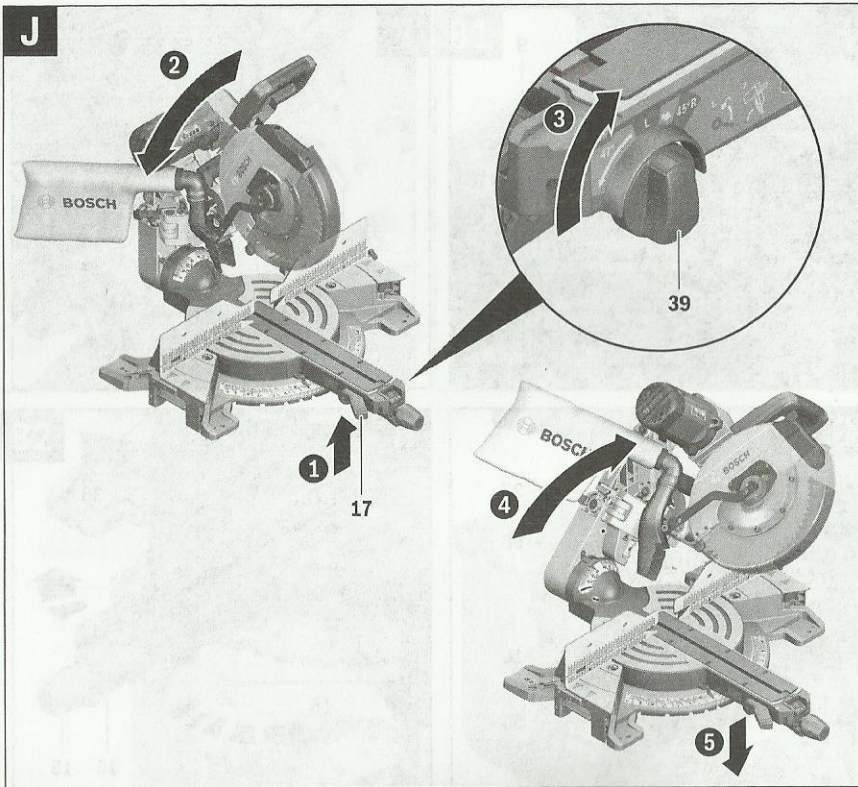
CE

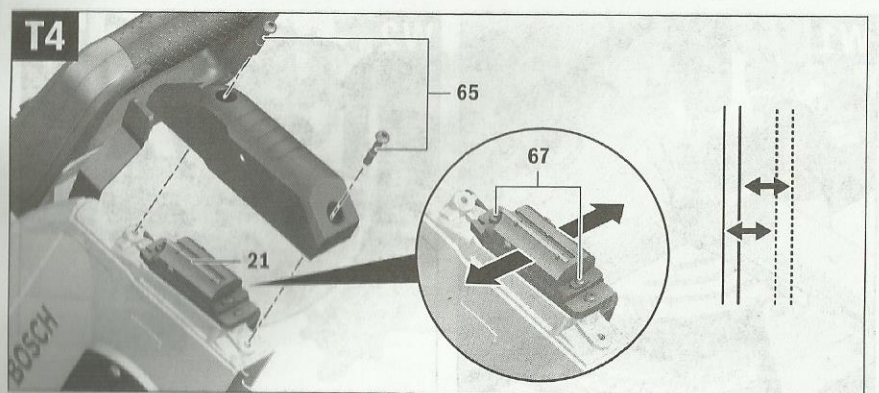
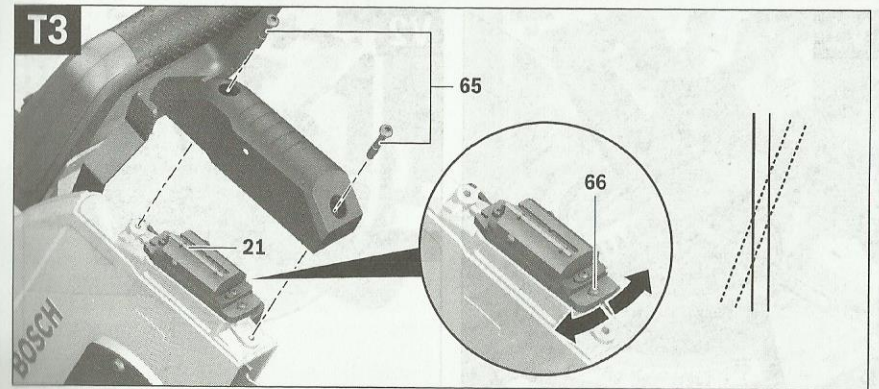
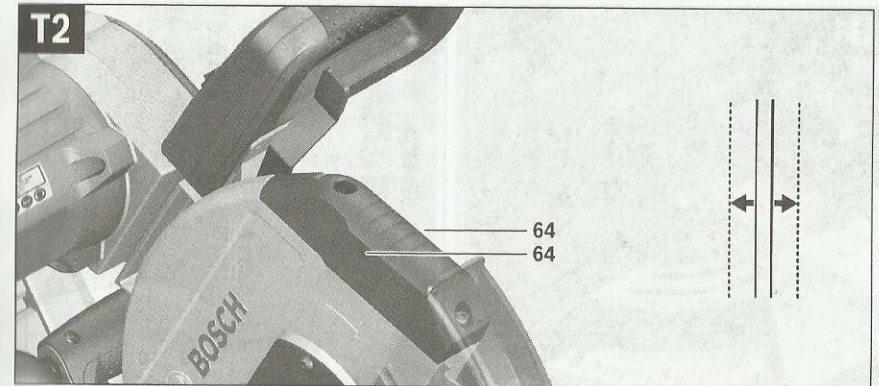
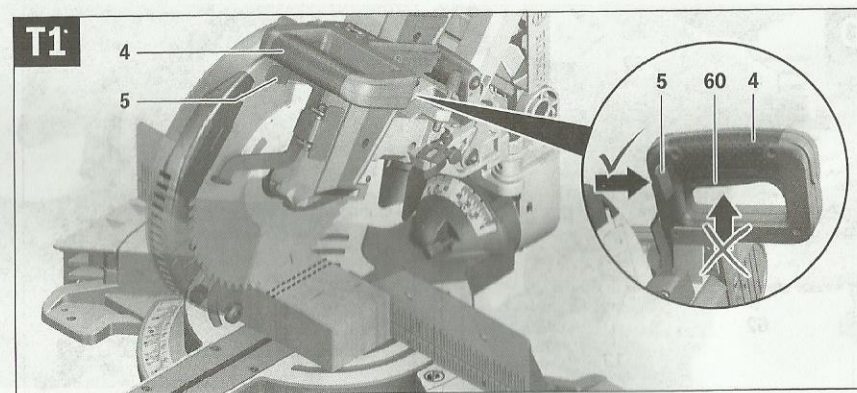
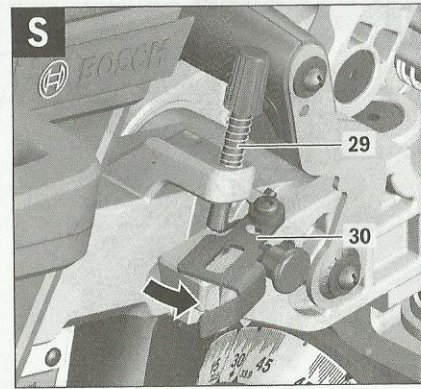
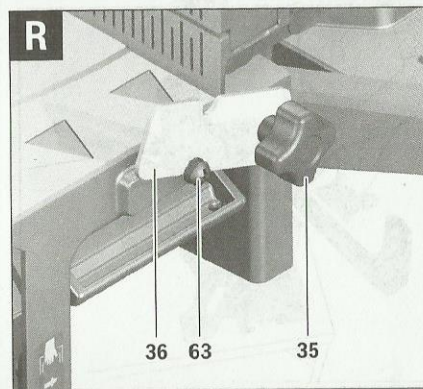
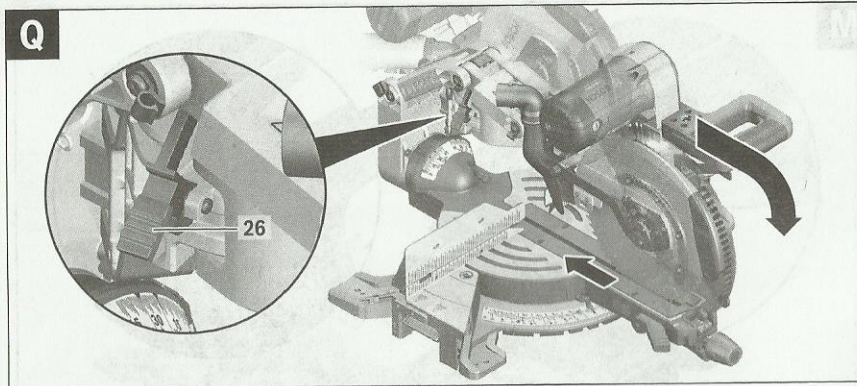


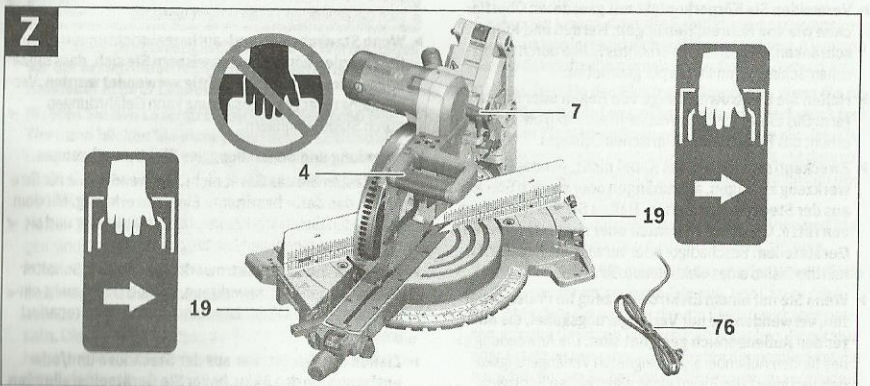
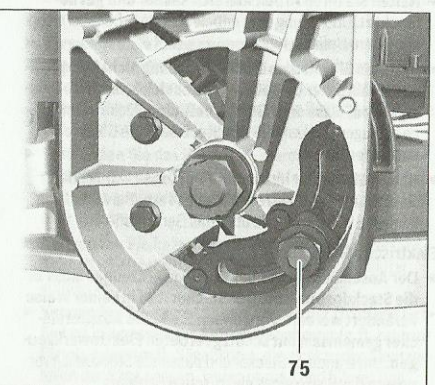
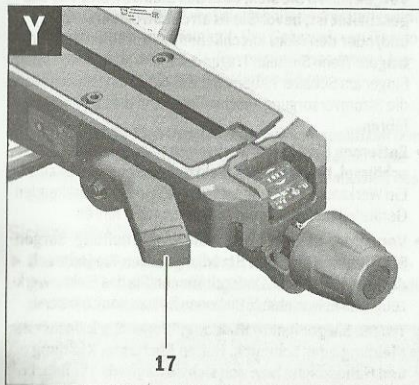
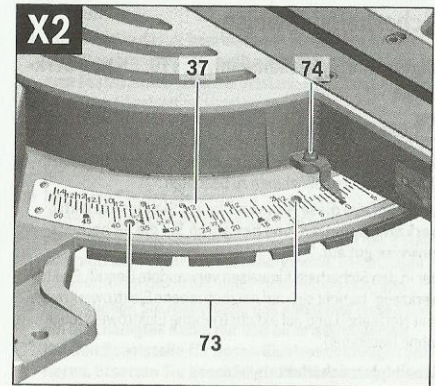
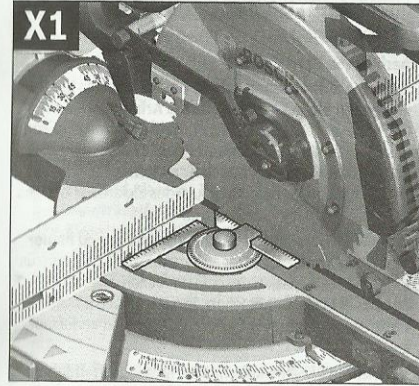
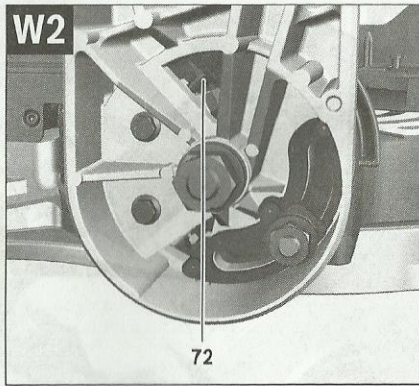
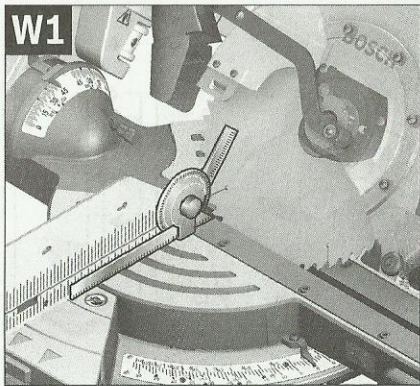
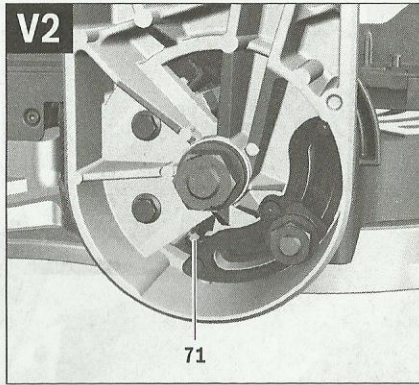
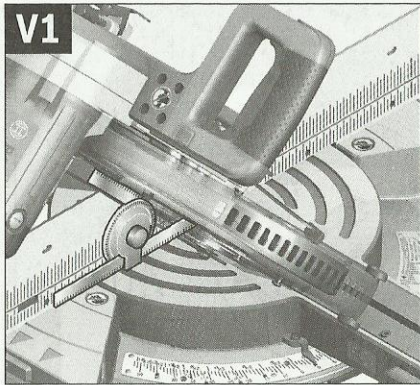
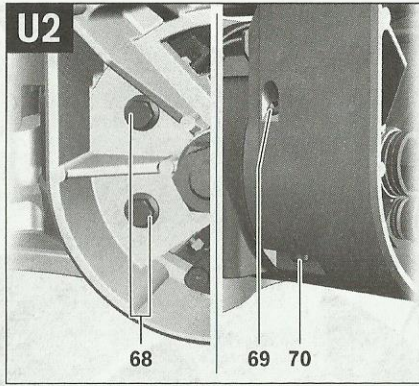
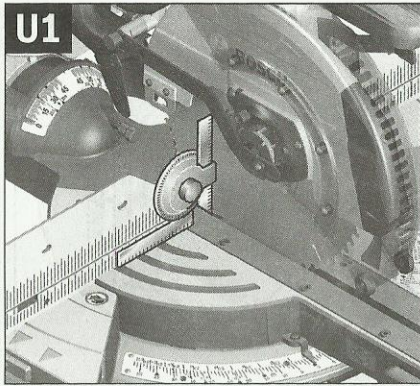












Русский



Сертификат о соответствии
No. RU C-DE.ME77.B.01139
Срок действия сертификата о соответствии
по 29.01.2019

ООО «Центр по сертификации стандартизации и систем качества электро-машиностроительной продукции»
141400 Химки Московской области,
ул. Ленинградская, 29

Дата изготовления указана на последней странице обложки Руководства.

Контактная информация относительно импортера содержится на упаковке.

Срок службы изделия

Срок службы изделия составляет 7 лет. Не рекомендуется к эксплуатации по истечении 5 лет хранения с даты изготовления без предварительной проверки (дату изготовления см. на этикетке).

Перечень критических отказов и ошибочных действия персонала или пользователя

- не использовать с поврежденной рукояткой или поврежденным защитным кожухом
- не использовать при появлении дыма непосредственно из корпуса изделия
- не использовать с перебитым или оголенным электрическим кабелем
- не использовать на открытом пространстве во время дождя (в распыляемой воде)
- не включать при попадании воды в корпус
- не использовать при сильном искрении
- не использовать при появлении сильной вибрации

Критерии предельных состояний

- перетёрт или повреждён электрический кабель
- повреждён корпус изделия

Тип и периодичность технического обслуживания

Рекомендуется очистить инструмент от пыли после каждого использования.

Хранение

- необходимо хранить в сухом месте
- необходимо хранить вдали от источников повышенных температур и воздействия солнечных лучей
- при хранении необходимо избегать резкого перепада температур
- хранение без упаковки не допускается
- подробные требования к условиям хранения смотрите в ГОСТ 15150 (Условие 1)

Транспортировка

- категорически не допускается падение и любые механические воздействия на упаковку при транспортировке
- при разгрузке/погрузке не допускается использование любого вида техники, работающей по принципу зажима упаковки
- подробные требования к условиям транспортировки смотрите в ГОСТ 15150 (Условие 5)

Указания по безопасности

Общие указания по технике безопасности для электроинструментов

⚠ ПРЕДУПРЕЖДЕНИЕ Для защиты от электрического удара, травм и пожара во время эксплуатации электроинструментов необходимо соблюдать принципиальные меры по технике безопасности.

Перед тем, как приступить к работе с электроинструментом, прочитайте все указания по технике безопасности и хорошо сохраните их.

Используемый в указаниях по технике безопасности термин «электроинструмент» относится как к электроинструментам, питающимся от сети (с сетевым кабелем), так и к электроинструментам, питающимся от аккумулятора (без сетевого кабеля).

Безопасность рабочего места

- ▶ **Содержите рабочее место в чистоте и хорошо освещённым.** Беспорядок или неосвещённые участки рабочего места могут привести к несчастным случаям.
- ▶ **Не работайте с этим электроинструментом во взрывоопасном помещении, в котором находятся горючие жидкости, воспламеняющиеся газы или пыль.** Электроинструменты искрят, что может привести к воспламенению пыли или паров.
- ▶ **Во время работы с электроинструментом не допускайте близко к Вашему рабочему месту детей и посторонних лиц.** Отвлечшись, Вы можете потерять контроль над электроинструментом.

Электробезопасность

- ▶ **Штепсельная вилка электроинструмента должна подходить к штепсельной розетке. Ни в коем случае не изменяйте штепсельную вилку. Не применяйте переходные штекеры для электроинструментов с защитным заземлением.** Неизмененные штепсельные вилки и подходящие штепсельные розетки снижают риск поражения электотоком.
- ▶ **Предотвращайте телесный контакт с заземленными поверхностями, как то: с трубами, элементами отопления, кухонными плитами и холодильниками.** При заземлении Вашего тела повышается риск поражения электотоком.
- ▶ **Защищайте электроинструмент от дождя и сырости.** Проникновение воды в электроинструмент повышает риск поражения электотоком.
- ▶ **Не разрешается использовать шнур не по назначению, например, для транспортировки или подвески электроинструмента, или для вытягивания вилки из штепсельной розетки. Защищайте шнур от воздействия высоких температур, масла, острых кромок или подвижных частей электроинструмента.** Поврежденный или спутанный шнур повышает риск поражения электотоком.
- ▶ **При работе с электроинструментом под открытым небом применяйте пригодные для этого кабели-уд**

линители. Применение пригодного для работы под открытым небом кабеля-удлинитель снижает риск поражения электотоком.

- ▶ Если невозможно избежать применения электроинструмента в сыром помещении, подключайте электроинструмент через устройство защитного отключения. Применение устройства защитного отключения снижает риск электрического поражения.

Безопасность людей

- ▶ Будьте внимательными, следите за тем, что Вы делаете, и продуманно начинайте работу с электроинструментом. Не пользуйтесь электроинструментом в усталом состоянии или если Вы находитесь в состоянии наркотического или алкогольного опьянения или под воздействием лекарств. Один момент невнимательности при работе с электроинструментом может привести к серьезным травмам.

- ▶ Применяйте средства индивидуальной защиты и всегда защитные очки. Использование средств индивидуальной защиты, как то: защитной маски, обуви на нескользящей подошве, защитного шлема или средств защиты органов слуха, – в зависимости от вида работы с электроинструментом снижает риск получения травм.

- ▶ Предотвращайте непреднамеренное включение электроинструмента. Перед подключением электроинструмента к электропитанию и/или к аккумулятору убедитесь в выключенном состоянии электроинструмента. Удержание пальца на выключателе при транспортировке электроинструмента и подключение к сети питания включенного электроинструмента чревато несчастными случаями.

- ▶ Убирайте установочный инструмент или гаечные ключи до включения электроинструмента. Инструмент или ключ, находящийся во вращающейся части электроинструмента, может привести к травмам.

- ▶ Не принимайте неестественное положение корпуса тела. Всегда занимайте устойчивое положение и сохраняйте равновесие. Благодаря этому Вы можете лучше контролировать электроинструмент в неожиданных ситуациях.

- ▶ Носите подходящую рабочую одежду. Не носите широкую одежду и украшения. Держите волосы, одежду и рукавицы вдали от движущихся частей. Широкая одежда, украшения или длинные волосы могут быть затянуты вращающимися частями.

- ▶ При наличии возможности установки пылеотсасывающих и пылесборных устройств проверяйте их присоединение и правильное использование. Применение пылеотсоса может снизить опасность, создаваемую пылью.

Применение электроинструмента и обращение с ним

- ▶ Не перегружайте электроинструмент. Используйте для Вашей работы предназначенный для этого электроинструмент. С подходящим электроинструментом Вы работаете лучше и надежнее в указанном диапазоне мощности.

- ▶ Не работайте с электроинструментом при неисправном выключателе. Электроинструмент, который не поддается включению или выключению, опасен и должен быть отремонтирован.

- ▶ До начала наладки электроинструмента, перед заменой принадлежностей и прекращением работы отключайте штепсельную вилку от розетки сети и/или выньте аккумулятор. Эта мера предосторожности предотвращает непреднамеренное включение электроинструмента.

- ▶ Храните электроинструменты в недоступном для детей месте. Не разрешайте пользоваться электроинструментом лицам, которые не знакомы с ним или не читали настоящих инструкций. Электроинструменты опасны в руках неопытных лиц.

- ▶ Тщательно ухаживайте за электроинструментом. Проверяйте безупречную функцию и ход движущихся частей электроинструмента, отсутствие поломок или повреждений, отрицательно влияющих на функцию электроинструмента. Поврежденные части должны быть отремонтированы до использования электроинструмента. Плохое обслуживание электроинструментов является причиной большого числа несчастных случаев.

- ▶ Держите режущий инструмент в заточенном и чистом состоянии. Заботливо ухоженные режущие инструменты с острыми режущими кромками режут заклиниваются и их легче вести.

- ▶ Применяйте электроинструмент, принадлежности, рабочие инструменты и т. п. в соответствии с настоящими инструкциями. Учитывайте при этом рабочие условия и выполняемую работу. Использование электроинструментов для непредусмотренных работ может привести к опасным ситуациям.

Сервис

- ▶ Ремонт Вашего электроинструмента поручайте только квалифицированному персоналу и только с применением оригинальных запасных частей. Этим обеспечивается безопасность электроинструмента.

Указания по технике безопасности для панельных пил

- ▶ Электроинструмент поставляется с предупредительной табличкой (показана на странице с изображением электроинструмента под номером 3).



- ▶ Перед первым запуском в эксплуатацию заклейте английский текст предупредительной таблички наклейкой на Вашем родном языке, которая входит в объем поставки.

- ▶ Не направляйте луч лазера на людей или животных и сами не смотрите на луч лазера. Этот электроинструмент создает лазерное излучение класса 2 в соот-

ветствии с EN 60825-1. Существует опасность ослепления других людей.

- ▶ Держите Ваше рабочее место в чистоте. Смеси материалов особенно опасны. Пыль цветных металлов может воспламениться или взорваться.

- ▶ Храните электроинструмент, которым Вы не пользуетесь, в надежном месте. Место для хранения должно быть сухим и должно закрываться на ключ. Этим предотвращается возможность повреждения электроинструмента при хранении или вследствие использования неопытными лицами.

- ▶ Применяйте электроинструмент только для материалов, указанных в разделе о назначении инструмента. Иначе возможна перегрузка электроинструмента.

- ▶ Всегда крепко закрепляйте предусмотренную для обработки заготовку. Не обрабатывайте заготовки, размеры которых недостаточны для крепления. Так как при этом расстояние от Вашей руки до пильного диска слишком маленькое.

- ▶ Содержите рукоятки пыли в сухом и чистом состоянии и своевременно удаляйте попавшие на них масло и жиры. Жирные или замасленные рукоятки становятся скользкими, что ведет к потере контроля над пилой.

- ▶ Не работайте с электроинструментом с поврежденным шнуром питания. Не касайтесь поврежденного шнура, отсоедините вилку от штепсельной розетки, если шнур был поврежден во время работы. Поврежденный шнур повышает риск поражения электротоком.

- ▶ Регулярно проверяйте шнур питания и отдавайте поврежденный шнур в ремонт только в авторизованную сервисную мастерскую для электроинструментов Bosch. Меняйте поврежденные удлинители. Это необходимо для обеспечения безопасности электроинструмента.

- ▶ Не применяйте тупые, треснувшие, погнутые или поврежденные пильные диски. Пильные диски с тупыми или неправильно разведенными зубьями ведут в результате очень узкого пропила к повышенному трению, заклиниванию диска и к обратному удару.

- ▶ Никогда не применяйте инструмент без плиты-вкладыша. Заменяйте неисправную плиту-вкладыш. Без безупречной плиты-вкладыша пильный диск может травмировать Вас.

- ▶ Не применяйте пильные диски из быстрорежущей стали. Такие диски могут легко разломаться.

- ▶ Всегда используйте пильные диски правильной размера и с подходящим посадочным отверстием (напр., ромбовидной или круглой формы). Пильные диски, не соответствующие крепежным частям пилы, вращаются с биением и ведут к потере контроля над инструментом.

- ▶ Обеспечьте исправную функцию маятникового защитного кожуха и его свободное движение. Никогда не фиксируйте защитный кожух в открытом состоянии.

- ▶ При работе с электроинструментом в зоне работы не должно быть ничего, кроме заготовки, – в частности, из нее должны быть убраны установочные инструменты, древесная стружка и т. п. Маленькие деревянные обрезки или другие предметы, которые соприкасаются с пильным полотном, могут быть с большой скоростью отброшены в сторону оператора.

- ▶ На полу не должно быть древесной стружки и остатков материала. Иначе Вы можете поскользнуться или спотыкнуться.

- ▶ Не меняйте встроенный лазер или световой диод на другой тип. Лазеры или световые диоды, не подходящие к этому электроинструменту, могут быть источником опасных ситуаций для людей. Во избежание опасности ремонт и замена должны производиться в авторизованной мастерской.

- ▶ Никогда не удаляйте обрезки материала, стружку и т. п. из зоны пиления во время работы инструмента. Вначале приведите кронштейн рабочего инструмента в состояние покоя и затем выключайте электроинструмент.

- ▶ Не касайтесь пильного диска после работы, пока он не остынет. При работе пильный диск сильно нагревается.

- ▶ В случае заклинивания пильного диска выключите электроинструмент и придержите заготовку, пока пильный диск не остановится. Во избежание рикошета приводите заготовку в движение только после остановки пильного диска. Устраните причину заклинивания пильного диска, прежде чем снова включать электроинструмент.

- ▶ Никогда не отходите от электроинструмента до его полной остановки. Электроинструменты на выгоне могут стать причиной травм.

- ▶ Подводите пильное полотно к заготовке только во включенном состоянии. В противном случае возникает опасность обратного удара при заклинивании рабочего инструмента в заготовке.

- ▶ Не становитесь на электроинструмент. Электроинструмент может опрокинуться и привести к серьезным травмам, особенно если Вы случайно коснетесь пильного диска.

- ▶ Никогда не изменяйте до неузнаваемости предупредительные таблички на электроинструменте.

- ▶ Не вставляйте пальцы в подвижные детали кронштейна. Пальцы могут зажаться и получить значительные травмы.

- ▶ Крепко держите рукоятку до включения пилы и в течение всего процесса распиловки. При распиловке контролируемо перемещайте кронштейн. Ввиду чрезвычайной маневренности кронштейна минутная невнимательность может быть чревата серьезными травмами.

- ▶ Распиливайте заготовку всегда в направлении спеди назад. При заклинивании пильного диска в заготовке возникает опасность рикошета.

- ▶ **Закрепите заготовку.** Заготовка, установленная в зажимное приспособление или в тиски, удерживается более надежно, чем в Вашей руке.

Символы

Следующие символы могут иметь значение для использования Вашего электроинструмента. Запомните, пожалуйста, эти символы и их значение. Правильное толкование символов поможет Вам лучше и надежнее работать с этим электроинструментом.

Символы и их значение



- ▶ **Лазерное излучение**
Не смотрите в луч
Лазер класса 2



- ▶ **Не подставляйте руки в зону пиления, когда инструмент работает.** При контакте с пильным диском возникает опасность травмирования.



- ▶ **Применяйте противопылевой респиратор.**



- ▶ **Используйте защитные очки.**



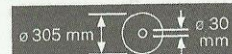
- ▶ **Применяйте средства защиты органов слуха.** Воздействие шума может привести к потере слуха.



- ▶ **Опасный участок! По возможности, держите Ваши руки и пальцы подальше от этого участка.**



- ▶ **Не вставляйте пальцы в подвижные детали кронштейна.** Пальцы могут зажаться и получить значительные травмы.



Учитывайте размеры пильного диска. Диаметр отверстия должен подходить к шпинделю инструмента без зазора. Не применяйте переходники или адаптеры.

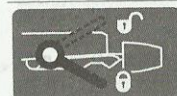
Символы и их значение



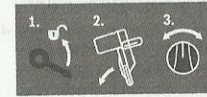
При транспортировке электроинструмента держитесь только за эти обозначенные места (углубления для захвата) или за ручку для переноски.



Никогда не переносите электроинструмент за рукоятку на кронштейне.



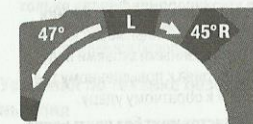
Зажимная ручка отпущена: можно настраивать вертикальные углы распила.
Зажимная ручка зажата: настроенное на кронштейне значение вертикального угла распила сохраняется.



Показывает последовательность действий при настройке вертикального угла распила.

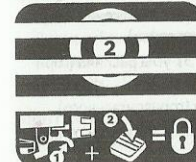
1. Отпустите зажимную ручку
2. Слегка наклоните кронштейн влево
3. Установите на поворотной ручке необходимый диапазон угла распила

Настройка диапазонов вертикальных углов распила на поворотной ручке



- L наклон пильного диска влево (45° ... 0°)
- 45° R наклон пильного диска вправо (0° ... 45°)
- 47° весь диапазон наклона кронштейна (-47° ... +47°)

Символы и их значение



Для настройки произвольных горизонтальных углов распила стол пилы должен свободно перемещаться или устройство разблокировки угла должно быть заблокировано:

- Потяните рычаг 1 и одновременно прижмите устройство разблокировки угла 2 в передней части вниз.

Описание продукта и услуг



Прочтите все указания и инструкции по технике безопасности. Упущения в отношении указаний и инструкций по технике безопасности могут стать причиной поражения электрическим током, пожара и тяжелых травм.

Применение по назначению

Электроинструмент предназначен для стационарной прямой продольной и поперечной распиловки древесины. Возможны горизонтальные углы распила от -52° до +60° и вертикальные углы распила от 47° (слева) до 47° (справа).

По своей мощности электроинструмент рассчитан на распиловку твердых и мягких пород древесины, а также древесностружечных и волокнистых плит.

При использовании соответствующих пильных дисков возможно распиливание алюминиевых профилей и пластмассы.

Изображенные составные части

Нумерация составных частей выполнена по изображению на странице с иллюстрациями.

- 1 Пылевой мешок
- 2 Адаптер отсасывания
- 3 Предупредительная табличка лазерного излучения
- 4 Рукоятка
- 5 Фиксирующий рычаг
- 6 Защитный кожух
- 7 Ручка для переноски
- 8 Маятниковый защитный кожух
- 9 Удлинитель упорной планки
- 10 Упорная планка
- 11 Удлинитель стола
- 12 Отверстия для крепления
- 13 Плита-вкладыш
- 14 Устройство разблокировки угла
- 15 Ручка фиксирования произвольного угла распила (горизонтального)

- 16 Рычаг предварительной настройки угла распила (горизонтального)
- 17 Зажимная ручка для произвольного угла распила (вертикального)
- 18 Насечки для наиболее распространенных углов
- 19 Углубления для захвата
- 20 Шестигранный ключ (6 мм/4 мм)
- 21 Ключ-шестигранник (2 мм)
- 22 Струбцина
- 23 Ролик скольжения
- 24 Указатель угла распила (вертикального) при наклоне вправо (0° ... 47°)
- 25 Дефлектор стружки
- 26 Зажимной рычаг механизма скольжения
- 27 Защитный колпачок лазера
- 28 Кронштейн
- 29 Юстировочный винт ограничителя глубины
- 30 Ограничитель глубины
- 31 Транспортный предохранитель
- 32 Шкала угла распила (вертикального)
- 33 Указатель угла распила (вертикального) при наклоне влево (47° ... 0°)
- 34 Головка для настройки угла распила 22,5° (вертикального)
- 35 Фиксирующий винт продольного упора
- 36 Продольный упор
- 37 Шкала угла распила (горизонтального)
- 38 Стол пилы
- 39 Поворотная ручка для настройки угла распила (вертикального)
- 40 Пильный диск
- 41 Патрубок для выброса опилок
- 42 Фиксирующий винт коромысла 43
- 43 Коромысло маятникового защитного кожуха
- 44 Передний крепежный винт (защитная пластина/маятниковый защитный кожух)
- 45 Задний крепежный винт (защитная пластина/маятниковый защитный кожух)
- 46 Защитная пластина
- 47 Фиксатор шпинделя
- 48 Винт с внутренним шестигранником для крепления пильного диска
- 49 Прижимной фланец
- 50 Внутренний зажимной фланец
- 51 Зажимной рычаг удлинителя стола
- 52 Зажимной рычаг регулируемой упорной планки
- 53 Язычок
- 54 Демпфер
- 55 Винты для настройки демпфирования
- 56 Отверстия для струбицы
- 57 Барашковый винт
- 58 Винт струбицы

- 59 Указатель угла распила (горизонтального)
60 Выключатель
61 Выключатель лазера (обозначение линии распила)
62 Винты плиты-вкладыша
63 Зажимной винт продольного упора
64 Установочный винт позиционирования лазера (ровность)
65 Винты защитного колпачка лазера
66 Крепежный винт для монтажной плиты лазера
67 Крепежный винт для корпуса лазера
68–70 Установочные винты для базового положения 0° (вертикальный угол распила)

- 71 Установочный винт для базового положения 45° (левый вертикальный угол распила)
72 Установочный винт для базового положения 45° (правый вертикальный угол распила)
73 Установочные винты шкалы 37 угла распила (горизонтального)
74 Винт указателя угла распила (горизонтального)
75 Установочный винт силы зажима зажимной ручки 17
76 Лента-липучка

Изображенные или описанные принадлежности не входят в стандартный объем поставки. Полный ассортимент принадлежностей Вы найдете в нашей программе принадлежностей.

Технические данные

Панельная пила		GCM 12 GDL		
Товарный №		3 601 M23 600 3 601 M23 630 3 601 M23 670	3 601 M23 660	3 601 M23 690 3 601 M23 6P0
Ном. потребляемая мощность	Вт	2 000	1 500	1 800
Число оборотов холостого хода	мин ⁻¹	3 800	3 800	3 800
Ограничение пускового тока		●	–	●
Тип лазера	нм мВт	635 < 1	635 < 1	635 < 1
Класс лазера		2	2	2
Вес согласно EPTA-Procedure 01:2014	кг	32,1	32,1	32,1
Класс защиты		□/II	□/II	□/II
Допустимые размеры заготовки (макс./мин.) см. стр. 277.				
Параметры указаны для номинального напряжения [U] 230 В. При других значениях напряжения, а также в специфическом для страны исполнении инструмента возможны иные параметры.				

Размеры пильных дисков

Диаметр пильного диска	мм	305
Толщина тела пильного диска	мм	1,7–2,6
Диаметр отверстия	мм	30

Данные о шуме

Значения звуковой эмиссии определены в соответствии с EN 61029-2-9.

A-взвешенный уровень шума от электроинструмента составляет обычно: уровень звукового давления 93 дБ(A); уровень звуковой мощности 106 дБ(A). Недостоверность K = 3 дБ.

Применяйте средства защиты органов слуха!

Сборка

- ▶ **Предотвращайте непреднамеренный запуск электроинструмента. Во время монтажа и всех других работ с электроинструментом штепсельная вилка должна быть отключена от сети питания.**

Комплект поставки

Осторожно распакуйте все поставленные части.

Снимите весь упаковочный материал с электроинструмента и поставленных принадлежностей.

Перед первым использованием электроинструмента проверьте наличие всех указанных ниже компонентов:

- Панельная пила с смонтированным пильным диском
- Фиксирующая ручка 15
- Мешок для пыли 1
- Шестигранный ключ 20
- Ключ-шестигранник 21
- (под защитным колпачком лазера 27)
- Струбина 22

Указание: Проверьте электроинструмент на предмет возможных повреждений.

Перед использованием электроинструмента следует тщательно проверить защитные устройства и компоненты с легкими повреждениями на предмет безупречной и соответствующей назначению функции. Проверьте безупречную функцию, свободный ход и исправность подвижных частей. Все части должны быть правильно установлены и выполнять все условия для обеспечения безупречной работы.

Поврежденные защитные устройства и компоненты должны быть отремонтированы со знанием дела в признанной специализированной мастерской или заменены.

Инструменты, необходимые дополнительно к комплекту поставки:

- Крестообразная отвертка
- Вилочный ключ (размер: 8 мм)
- Кольцевой, вилочный или торцовый гаечный ключ (размеры: 10 мм и 17 мм)

Монтаж фиксирующей ручки (см. рис. а)

- Вверните фиксирующую ручку 15 в соответствующее отверстие над рычагом 16.
- ▶ **До начала пиления всегда крепко затягивайте ручку фиксации 15.** Иначе пильный диск может перекосяться в заготовке.

Стационарный или временный монтаж

- ▶ **Для обеспечения надежной работы электроинструмент должен быть до начала эксплуатации установлен на ровную и прочную рабочую поверхность (например, верстак).**

Монтаж на рабочей поверхности (см. рис. b1)

- Закрепите электроинструмент подходящими винтами на рабочей поверхности. Для этого служат отверстия 12.

Монтаж на верстаке производства Bosch (GTA 2500 W, GTA 3700, GTA 3800) (см. рис. b2)

Верстаки GTA производства Bosch обеспечивают устойчивое положение электроинструмента на любой поверхности благодаря регулируемым по высоте ножкам. Опоры верстака служат для поддержки длинных заготовок.

- ▶ **Прочтите все прилагаемые рабочему столу предупредительные указания и инструкции.** Несоблюдение предупреждающих указаний и инструкций может вызвать поражение электротоком, пожар и/или привести к тяжелым травмам.

- ▶ **Правильно установите рабочий стол перед монтажом электроинструмента.** Правильная сборка стола важна для предотвращения его поломки.

- Монтируйте электроинструмент на верстаке в положении как для транспортировки.

Отсос пыли и стружки

Пыль некоторых материалов, как напр., красок с содержанием свинца, некоторых сортов древесины, минералов и металлов, может быть вредной для здоровья. Прикосновение к пыли и попадание пыли в дыхательные пути может вызвать аллергические реакции и/или заболевания дыхательных путей оператора или находящегося вблизи персонала.

Определенные виды пыли, напр., дуба и бука, считаются канцерогенными, особенно совместно с присадками для обработки древесины (хромат, средство для защиты древесины). Материал с содержанием асбеста разрешается обрабатывать только специалистам.

- Обязательно отсасывайте стружку.
- Хорошо проветривайте рабочее место.
- Рекомендуется пользоваться респираторной маской с фильтром класса P2.

Соблюдайте действующие в Вашей стране предписания для обрабатываемых материалов.

Отсос пыли/стружки может быть невозможен из-за пыли, стружки, а также отколовшихся фрагментов заготовки.

- Выключите электроинструмент и вытащите штепсель из розетки.
- Подождите, пока пильный диск не остановится полностью.
- Найдите причину заклинивания и устраните ее.
- ▶ **Избегайте скопления пыли на рабочем месте.** Пыль может легко воспламениться.

Собственная система пылеотсоса (см. рис. с)

Для простого сбора стружки применяйте поставляемый пылесборный мешок 1.

- ▶ **Проверяйте и очищайте пылесборный мешок каждый раз после использования.**

- ▶ **Во избежание опасности возгорания снимайте пылесборный мешок при распиле алюминия.**

- Вставьте и накрутите пылевой мешок 1 на адаптер отсасывания 2 таким образом, чтобы штекер адаптера отсасывания вошел в зацепление в отверстие на пылевом мешке.

Во время работы пылевой мешок и адаптер отсасывания ни в коем случае не должны касаться вращающихся деталей инструмента.

Своевременно опорожняйте мешок для пыли.

Внешняя система пылеотсоса

Для отсасывания пыли Вы можете подключить адаптер отсасывания 2 также и к шлангу пылесоса (Ø 35 мм).

- Вставьте шланг пылесоса в адаптер отсасывания 2. Пылесос должен быть пригоден для обрабатываемого материала.

Применяйте специальный пылесос для отсасывания особо вредных для здоровья видов пыли – возбудителей рака или сухой пыли.

Очистка адаптера отсасывания

Для обеспечения оптимального отсоса необходимо регулярно очищать адаптер отсасывания 2.

- Снимите адаптер отсасывания 2, выкрутив его с патрубком для выброса опилок 41.
- Удалите обломки заготовки и опилки.
- Снова наденьте адаптер отсасывания, поворачивая его, на патрубок для выброса опилок, чтобы он вошел в зацепление над зажимным кольцом патрубка для выброса опилок.

Замена пильного диска (см. рис. d1 – d4)

- ▶ **Перед любыми манипуляциями с электроинструментом вытаскивайте штепсель из розетки.**

- ▶ **При установке пильного диска надевайте защитные перчатки.** Прикосновение к пильному диску может привести к травме.

Применяйте только пильные диски с максимальной допустимой скоростью выше скорости холостого хода Вашего электроинструмента.

Применяйте только пильные диски с параметрами, указанными в этом руководстве по эксплуатации, которые испытаны по EN 847-1 и имеют соответствующее обозначение.

Используйте только пильные диски, рекомендованные изготовителем электроинструмента и пригодные для обрабатываемого материала. Это предотвращает перегрев зубьев при распиливании.

Демонтаж пильного диска

- Приведите электроинструмент в рабочее положение.
- Отвинтите от руки фиксирующий винт **42**, чтобы коромысло **43** свободно свисало вниз.
- Ослабьте крепежный винт **44** (прибл. на 2 оборота) с помощью ключа-шестигранника (4 мм) **20**. Не выкручивайте винт полностью.
- Ослабьте крепежный винт **45** (прибл. на 6 оборотов) с помощью ключа-шестигранника (4 мм) **20**. Не выкручивайте винт полностью.
- Оттяните защитную пластину **46** от крепежного винта **45** вперед и вниз.
- Нажмите на фиксирующий рычаг **5** и поверните маятниковый защитный кожух **8** назад. Удерживайте маятниковый защитный кожух в этом положении.
- Наденьте коромысло **43** отверстием на крепежный винт **45**. Благодаря этому маятниковый защитный кожух удерживается в открытом положении.
- Поверните винт с внутренним шестигранником **48** с помощью ключа-шестигранника (6 мм) **20** и одновременно прижмите фиксатор шпинделя **47**, чтобы он вошел в зацепление.
- Нажмите на фиксатор шпинделя **47** и одновременно выверните винт **48** по часовой стрелке (левая резьба!).
- Снимите зажимной фланец **49**.
- Снимите пильный диск **40**.

Монтаж пильного диска

При необходимости очистите перед монтажом все монтируемые части.

- Насадите новый пильный диск на внутренний зажимной фланец **50**.
- ▶ **Следите за тем, чтобы направление резания зубьев (стрелка на пильном диске) совпадало с направлением стрелки на маятниковом защитном кожухе!**
- Наденьте зажимной фланец **49** и вкрутите винт **48**. Нажмите фиксатор шпинделя **47**, чтобы он вошел в зацепление, и затяните винт против часовой стрелки.
- Снимите коромысло **43** с крепежного винта **45** и снова опустите маятниковый защитный кожух.
- Подсуньте защитную пластину **46** под крепежный винт **45**.
- Крепко затяните крепежные винты **45** и **44**.
- Установите коромысло **43** в исходное положение и снова затяните от руки фиксирующий винт **42**.

Работа с инструментом

▶ **Перед любыми манипуляциями с электроинструментом вытаскивайте штепсель из розетки.**

Транспортный предохранитель (см. рис. А)

Транспортный предохранитель **31** облегчает транспортировку электроинструмента к различным местам работы.

Снятие транспортного предохранителя (рабочее положение)

- Прижмите кронштейн **28** за рукоятку **4** слегка вниз, чтобы снять нагрузку с транспортного предохранителя **31**.
- Вытяните полностью транспортный предохранитель наружу **31**.
- Медленно поднимите кронштейн вверх.

Активирование транспортного предохранителя (транспортное положение)

- Отодвиньте кронштейн **28** до упора назад и зафиксируйте его в этом положении (см. «Фиксация кронштейна», стр. 274).
- Опустите кронштейн настолько вниз, чтобы транспортный предохранитель **31** можно было полностью вдавить.

Прочие указания относительно транспортировки см. на стр. 281.

Фиксация кронштейна

Механизм скольжения кронштейна **28** можно зафиксировать с помощью зажимного рычага **26**. При этом возможны два положения кронштейна:

- кронштейн отодвинут назад до упора (для торцевания)
- кронштейн подтянут вперед до упора (компактное транспортировочное положение)

Разблокировка кронштейна (см. рис. В1)

После разблокировки кронштейна **28** весь механизм скольжения готов к работе.

- Прижмите зажимной рычаг **26** вниз до упора. Зажимной клин зажимного рычага снимает блокировку с обоих нижних шарниров кронштейна.

Фиксация кронштейна (см. рис. В2)

кронштейн отодвинут назад до упора:

- Отодвиньте кронштейн **28** до упора назад. Оба верхних шарнира кронштейна находятся теперь в вертикальном положении и закрыты.
- Потяните зажимной рычаг **26** вверх, чтобы зажимной клин оказался между двумя нижними шарнирами кронштейна. Этим Вы фиксируете сдвинутый назад до упора кронштейн **28**.

кронштейн подтянут вперед до упора:

- Потяните кронштейн **28** вперед до упора. Теперь механизм скольжения полностью вытянут.
- Потяните зажимной рычаг **26** вверх, чтобы зажимной клин оказался между двумя нижними шарнирами кронштейна.

Этим Вы фиксируете сдвинутый вперед до упора кронштейн **28**.

Подготовка к эксплуатации

Удлинение пильного стола (см. рис. С)

Свободный конец длинных заготовок должен лежать на опоре.

Стол пилы можно расширить влево или вправо с помощью удлинителей стола **11**.

- Поверните зажимной рычаг **51** внутрь.
- Вытащите удлинитель стола **11** наружу на необходимую длину (макс. 250 мм).
- Для фиксации удлинителя стола снова поверните зажимной рычаг **51** наружу.

Удлинение упорной планки (см. рис. D)

При вертикальных углах распила необходимо передвинуть удлинитель упорной планки **9**.

- Поверните зажимной рычаг **52** вперед.
- Вытяните удлинитель упорной планки **9** наружу до упора.
- Для фиксации регулируемой упорной планки снова прижмите зажимной рычаг **52** назад.

Снятие регулируемой упорной планки (см. рис. E)

При предельных значениях вертикальных углов распила необходимо полностью снять удлинитель упорной планки **9**.

- Поверните язычок **53** наружу.
- Поверните зажимной рычаг **52** вперед.
- Вытяните удлинитель упорной планки **9** наружу до упора.
- Поднимите удлинитель упорной планки вверх и снимите.

Настройка демпфирования кронштейна (см. рис. F)

При поставке электроинструмента механизм скольжения кронштейна **28** имеет заводскую настройку без демпфирования.

Демпфирование механизма скольжения можно настроить индивидуально с помощью демпфера **54**: жесткое – контролируемые рабочие движения; мягкое – быстрый раскрой.

- Ослабьте оба винта для настройки демпфирования **55** с помощью ключа-шестигранника (4 мм) **20** для мягкого демпфирования или крепко затяните оба винта **55** для более жесткого демпфирования.

Закрепление заготовки (см. рис. G)

Для обеспечения оптимальной безопасности труда всегда закрепляйте заготовку.

Не обрабатывайте заготовки, размеры которых недостаточны для крепления.

- Крепко прижмите заготовку к упорной планке **10**.
- Вставьте прилагающиеся струбицы **22** в предусмотренные для них отверстия **56**.

- Отпустите барашковый винт **57** и подгоните струбину под заготовку. Крепко затяните барашковый винт.
- Закрепите заготовку вращением винта струбицы **58**.

Настройка горизонтального угла распила

Для обеспечения точных резов следует после интенсивной работы проверить исходные настройки электроинструмента и при надобности подправить (см. «Основные настройки – контроль и коррекция», стр. 279).

▶ **До начала пиления всегда крепко затягивайте ручку фиксации **15**.** Иначе пильный диск может перекосяться в заготовке.

Установка стандартного горизонтального угла распила (см. рис. H)

Для быстрой и точной установки часто используемых углов скоса на пильном столе предусмотрены насечки **18**:

слева	0°	справа
15°; 22,5°; 31,6°; 45°	15°; 22,5°; 31,6°; 45°; 60°	

- Отпустите ручку фиксации **15**, если она затянута.
- Оттяните рычаг **16** и поверните пильный стол **38** на нужную насечку влево или вправо.
- Отпустите рычаг. Рычаг должен войти в зацепление на насечке.

Настройка произвольного горизонтального угла распила (см. рис. I)

Горизонтальный угол распила можно регулировать в диапазоне от 52° (слева) до 60° (справа).

- Отпустите ручку фиксации **15**, если она затянута.
- Потяните рычаг **16** и одновременно прижмите устройство разблокировки угла **14** в передней части вниз. Этим фиксируется рычаг **16**, и стол пилы можно свободно перемещать.
- Поверните пильный стол **38** за ручку фиксации влево или вправо, пока указатель угла **59** не покажет нужный угол распила.
- Затяните ручку фиксации **15**.
- Чтобы снова ослабить рычаг **16** (для настройки стандартных углов распила), потяните рычаг вверх. Устройство разблокировки угла **14** возвращается в свое исходное положение, а рычаг **16** может снова войти в зацепление на насечках **18**.

Настройка вертикального угла распила

Для обеспечения точных резов следует после интенсивной работы проверить исходные настройки электроинструмента и при надобности подправить (см. «Основные настройки – контроль и коррекция», стр. 279).

Вертикальный угол распила можно настраивать в диапазоне от 47° (слева) до 47° (справа).

Для быстрой и точной настройки часто используемых углов распила предусмотрены упоры для углов 0°, 22,5°, 45° и 47°.

Настройка углов распила при наклоне влево (45° ... 0°)

- Вытащите левый удлинитель упорной планки **9** полностью наружу (см. «Удлинение упорной планки», стр. 275).
- Отпустите зажимную ручку **17**.
- Взявшись за рукоятку **4**, наклоняйте кронштейн влево до тех пор, пока указатель угла **33** не покажет необходимый угол распила.
- Удерживайте кронштейн в этом положении и снова крепко затяните зажимную ручку **17**. Сила зажима зажимной ручки должна быть достаточной для того, чтобы кронштейн надежно держался в своем положении при любом вертикальном угле распила.

Настройка углов распила при наклоне вправо (0° ... 45°) (см. рис. J)

- Вытащите правый удлинитель упорной планки **9** полностью наружу (см. «Удлинение упорной планки», стр. 275).
- Отпустите зажимную ручку **17**.
- Взявшись за рукоятку **4**, слегка наклоните кронштейн из положения 0° влево и поворачивайте поворотную ручку **39** до тех пор, пока не будет достигнут необходимый угол распила.
- Наклоняйте кронштейн за рукоятку **4** вправо, пока указатель угла **24** не покажет необходимый угол распила.
- Удерживайте кронштейн в этом положении и снова крепко затяните зажимную ручку **17**. Сила зажима зажимной ручки должна быть достаточной для того, чтобы кронштейн надежно держался в своем положении при любом вертикальном угле распила.

Стандартный угол распила 0°

Для облегчения повторной настройки стандартного угла распила 0° поворотная ручка **39** входит в зацепление на диапазоне угла распила

- Поверните кронштейн из правого положения в положение 0°.

Настройка всего диапазона угла распила (-47° ... +47°)

- Вытащите оба удлинителя упорной планки **9** полностью наружу (см. «Удлинение упорной планки», стр. 275).
- Отпустите зажимную ручку **17**.
- Взявшись за рукоятку **4**, слегка наклоните кронштейн из положения 0° влево и поворачивайте поворотную ручку **39** до тех пор, пока не будет достигнут необходимый угол распила.
- Наклоняйте кронштейн за рукоятку **4** влево или вправо, пока указатель угла **33** или **24** не покажет необходимый угол распила.
- Удерживайте кронштейн в этом положении и снова крепко затяните зажимную ручку **17**. Сила зажима зажимной ручки должна быть достаточной для того, чтобы кронштейн надежно держался в

своем положении при любом вертикальном угле распила.

Стандартный угол распила 22,5° (см. рис. K)

- Вытяните головку **34** до конца наружу и поверните ее на 90°. После этого, взявшись за рукоятку **4**, поверните кронштейн так, чтобы он отчетливо вошел в зацепление.

Включение электроинструмента

- ▶ **Примите во внимание напряжение в сети!** Напряжение источника питания должно соответствовать данным на заводской табличке электроинструмента.

Включение (см. рис. L)

- Для включения сдвиньте выключатель **60** в направлении ручки **4**.

Указание: По причинам безопасности выключатель **60** не может быть зафиксирован и при работе следует постоянно нажимать на него.

Кронштейн можно опустить вниз только после нажатия фиксирующего рычага **5**.

- Поэтому для пиления Вы должны дополнительно к включению выключателя нажать на рычаг фиксирования **5**.

В целях экономии электроэнергии включайте электроинструмент только тогда, когда Вы собираетесь работать с ним.

Выключение

- Для выключения отпустите выключатель **60**.

Ограничение пускового тока

Электронная система ограничения пускового тока ограничивает мощность при включении электроинструмента и дает возможность работы от розетки на 16 А.

Указание: Если электроинструмент сразу после включения работает с полным числом оборотов, вышел из строя ограничитель пускового тока. Электроинструмент нужно немедленно отправить в сервисную мастерскую, адреса см. в разделе «Сервис и консультирование на предмет использования продукции», стр. 282.

Указания по применению

Общие указания для пиления

- ▶ **Перед распиливанием всегда крепко затягивайте ручку фиксирования **15** и зажимную ручку **17**.** Иначе пильный диск может перекосяться в заготовке.
- ▶ **Независимо от пропила, сначала Вы должны исключить возможность прикосновения пильного диска к упорной планке, струбцинам или другим частям инструмента. Уберите возможные вспомогательные упоры или соответственным образом подгоните их.**

Защитите пильные полотна от ударов и толчков. Не нажимайте сбоку на пильный диск.

Не обрабатывайте покоробленные заготовки. Заготовка должна всегда иметь прямую кромку для прикладывания к упорной планке.

Свободный конец длинных заготовок должен лежать на опоре.

Разметка линии реза (см. рис. M)

Два лазерных луча показывают ширину реза пильного диска. Это позволяет очень точно располагать заготовку для раскроя, при этом не требуется открывать маятниковый защитный кожух.

- Включите лазерные лучи с помощью выключателя **61**.
- Выровняйте отметку на заготовке между двумя лазерными линиями.

Указание: Проверьте перед распиловкой, правильно ли отображается ширина реза (см. «Остирание лазера», стр. 279). При интенсивном использовании, напр., под действием вибрации, лазерные лучи могут сместиться.

Положение оператора (см. рис. N)

- ▶ **Не стойте перед электроинструментом в одну линию с пильным диском, стойте всегда сбоку в смещенном по отношению к пильному диску поло-**

жении. Таким образом Вы можете защитить себя от возможного рикошета.

- Не подставляйте руки и пальцы под вращающийся пильный диск.
- Не скрещивайте руки перед кронштейном.

Смена плит-вкладышей (см. рис. O)

После продолжительного применения электроинструмента возможен износ красных плит-вкладышей **13**.

- Заменяйте неисправные плиты-вкладыши.
- Приведите электроинструмент в рабочее положение.
- Выкрутите винты **62** с помощью ключа-шестигранника (4 мм) **20** и снимите старые плиты-вкладыши.
- Вложите новые исправные плиты-вкладыши.
- Привинтите плиту-вкладыш винтами **62** как можно дальше справа так, чтобы по всей длине возможного тягового движения исключалось соприкосновение пильного диска с плитой-вкладышем.
- Аналогично повторите эти рабочие операции для новой левой плиты-вкладыша.

Допустимые размеры заготовки

Максимальные заготовки:

Угол распила		Высота x ширина [мм]	
по горизонтали	по вертикали	Заготовка приставлена к упорной планке	Заготовка приставлена к дистанционному упору (принадлежность)
0°	0°	104 x 335	110 x 240
45°	0°	104 x 240	110 x 110
0°	45° (слева)	50 x 335	50 x 295
0°	45° (справа)	40 x 335	40 x 295
45°	45° (слева)	50 x 240	50 x 200
45°	45° (справа)	40 x 240	40 x 200

Минимальные заготовки (= все заготовки, которые могут быть закреплены слева или справа от пильного диска с помощью прилагающейся струбцины **22**): 160 x 335 мм (длина x ширина)

Глубина резания, макс. (0°/0°): 104 мм

Пиление

Резание без тягового движения (торцевание) (см. рис. P)

- Отодвиньте кронштейн **28** до упора назад и зафиксируйте его в этом положении (см. «Фиксация кронштейна», стр. 274).
- Убедитесь в том, что ограничитель глубины **30** полностью прижат вовнутрь, а юстировочный винт **29** при перемещении кронштейна проходит через отверстие, не задевая ограничитель глубины.
- Закрепите заготовку в соответствии с размерами.
- Настройте нужный угол распила (горизонтальный и/или вертикальный).
- Включите электроинструмент.
- Нажмите фиксирующий рычаг **5** и, взявшись за рукоятку **4**, медленно опускайте кронштейн вниз.
- Выполните рез с равномерной подачей.
- Выключите электроинструмент и подождите, пока пильный диск полностью не остановится.
- Медленно поднимите кронштейн вверх.

Резание с тяговым движением (см. рис. Q)

- ▶ **Крепко держите рукоятку до включения пилы и в течение всего процесса распиловки. При распиловке контролировано перемещайте кронштейн.** Ввиду чрезвычайной маневренности кронштейна минутная невнимательность может быть чревата серьезными травмами.
- Разблокируйте кронштейн **28** (см. «Разблокировка кронштейна», стр. 274).
- Подтягивая и отодвигая кронштейн **28**, проверьте, находится ли весь механизм скольжения в состоянии рабочей готовности.
- Закрепите заготовку в соответствии с размерами.
- Настройте нужный угол распила (горизонтальный и/или вертикальный).
- Отодвиньте кронштейн настолько от упорной планки **10**, чтобы пильный диск оказался перед заготовкой.
- Включите электроинструмент.
- Нажмите фиксирующий рычаг **5** и, взявшись за рукоятку **4**, медленно опускайте кронштейн вниз.

- Прижмите теперь кронштейн в направлении упорной планки **10** и распилите заготовку с равномерной подачей.
- Выключите электроинструмент и подождите, пока пильный диск полностью не остановится.
- Медленно поднимите кронштейн вверх.

Обрез заготовок одинаковой длины (см. рис. R)

Для простого отрезания заготовок с одинаковой длиной Вы можете использовать продольный упор **36**.

Продольный упор можно монтировать с обеих сторон удлинителя стола **11**.

- Отпустите фиксирующий винт **35** и поверните продольный упор **36** к зажимному винту **63**.
- Снова крепко затяните фиксирующий винт **35**.
- Установите удлинитель стола **11** на необходимую длину (см. «Удлинение пильного стола», стр. 275).

Обработка профильных реек (плинтусов и потолочных планок)

Профильные рейки Вы можете обрабатывать двумя различными способами.

- приставив их к упорной планке,
- плоско положив на стол пилы.

Плинтусы

Следующая таблица содержит указания для обработки плинтусов.

Настройки		приставив в высоту к упорной планке		плоско на столе пилы	
		левая сторона	правая сторона	левая сторона	правая сторона
Плинтус					
Внутренняя кромка	Горизонтальный угол распила	45° слева	45° справа	0°	0°
	Вертикальный угол распила	0°	0°	45° слева	45° справа
	Позиционирование заготовки	Нижняя кромка на столе пилы	Нижняя кромка на столе пилы	Верхняя кромка на упорной планке	Верхняя кромка на упорной планке
	Готовая заготовка лежит слева от пропила	... справа от пропила	... слева от пропила	... справа от пропила
Наружная кромка	Горизонтальный угол распила	45° справа	45° слева	0°	0°
	Вертикальный угол распила	0°	0°	45° справа	45° слева
	Позиционирование заготовки	Нижняя кромка на столе пилы	Нижняя кромка на столе пилы	Верхняя кромка на упорной планке	Верхняя кромка на упорной планке
	Готовая заготовка лежит слева от пропила	... справа от пропила	... слева от пропила	... справа от пропила

Настройка ограничителя глубины (выпиливание пазов) (см. рис. S)

Ограничитель глубины необходимо переставить, если Вам нужно выпилить паз или использовать дистанционный упор.

- Поверните ограничитель глубины **30** наружу.
- Нажмите фиксирующий рычаг **5** и поверните кронштейн в нужное положение.
- Отрегулируйте юстировочный винт **29** так, чтобы его конец касался ограничителя глубины **30**.
- Медленно поднимите кронштейн вверх.

Специальные заготовки

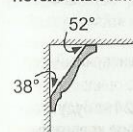
Для обработки изогнутых или круглых заготовок Вы должны зафиксировать их с целью предотвращения скольжения. На линии реза не допускается возникновение зазора между заготовкой, упорной рейкой и столом.

При необходимости следует изготовить специальный крепеж.

Далее Вы можете, в зависимости от ширины профильной рейки, выполнять резы с тяговым движением и без тягового движения.

Настроенный угол распила нужно всегда сначала проверить на отходах.

Потолочные планки (по стандарту США)



Если Вам нужно обработать потолочные планки плашмя на столе пилы, Вам необходимо установить горизонтальный угол распила на значение 31,6° (стол пилы повернут влево или вправо), а вертикальный угол распила - на значение 33,9° (кронштейн повернут влево или вправо). В следующей таблице содержится указания относительно обработки потолочных планок.

Настройки		приставив в высоту к упорной планке		плоско положена на стол пилы	
		левая сторона	правая сторона	левая сторона	правая сторона
Потолочные рейки					
Внутренняя кромка	Горизонтальный угол распила	45° справа	45° слева	31,6° справа	31,6° слева
	Вертикальный угол распила	0°	0°	33,9° слева	33,9° справа
	Позиционирование заготовки	Нижняя кромка на упорной планке	Нижняя кромка на упорной планке	Верхняя кромка на упорной планке	Верхняя кромка на упорной планке
	Готовая заготовка лежит справа от пропила	... слева от пропила	... слева от пропила	... справа от пропила
Наружная кромка	Горизонтальный угол распила	45° слева	45° справа	31,6° слева	31,6° справа
	Вертикальный угол распила	0°	0°	33,9° справа	33,9° слева
	Позиционирование заготовки	Нижняя кромка на упорной планке	Нижняя кромка на упорной планке	Верхняя кромка на упорной планке	Верхняя кромка на упорной планке
	Готовая заготовка лежит справа от пропила	... слева от пропила	... слева от пропила	... справа от пропила

Основные настройки – контроль и коррекция

Для обеспечения точного распила после интенсивной работы нужно проверить исходные настройки электроинструмента и при необходимости подправить. Для этого у Вас должен быть опыт и специальный инструмент.

Сервисная мастерская Bosch выполняет такую работу быстро и надежно.

Юстирование лазера

Указание: Для проверки функции лазера необходимо подключить электроинструмент к электросети.

► При юстировании лазера (напр., при перемещении кронштейна) никогда не нажимайте на выключатель. Непреднамеренный запуск электроинструмента может привести к травмам.

- Приведите электроинструмент в рабочее положение.
- Поверните стол **38** на насечку **18** для угла 0°. Рычаг **16** должен войти в зацепление на насечке.
- Включите лазерные лучи с помощью выключателя **61**.

Контроль: (см. рис. T1)

- Нанесите на заготовку прямую линию реза.
- Нажмите фиксирующий рычаг **5** и, взявшись за рукоятку **4**, медленно опускайте кронштейн вниз.

- Выровняйте заготовку так, чтобы зубья пильного диска находились в одну линию с линией реза.
- Крепко удерживая заготовку в этом положении, снова медленно переместите кронштейн вверх.
- Закрепите заготовку.
- Включите лазерные лучи с помощью выключателя **61**.

Лазерные лучи должны по всей своей длине находиться слева и справа на одинаковом расстоянии от обозначенной на заготовке линии распила, включая и при движении кронштейна вниз.

Настройка ровности (см. рис. T2)

- Поверните соответствующий установочный винт **64** с помощью ключа-шестигранника (2 мм) **21**, чтобы лазерный луч по всей своей длине находился на одинаковом расстоянии от обозначенной на заготовке линии распила.

Вращение против часовой стрелки перемещает лазерный луч слева направо, а вращение по часовой стрелке перемещает лазерный луч справа налево.

Установка параллельности: (см. рис. T3)

- Отпустите оба винта **65** защитного колпачка лазера **27** с помощью ключа-шестигранника (4 мм) **20**.

Указание: Чтобы добраться к переднему винту защитного колпачка лазера, необходимо слегка опустить кронштейн вниз, чтобы можно было просунуть ключ-

шестигранник через один из шлицов в маятниковом защитном кожухе.

- Ослабьте крепежный винт **66** (прибл. на 1–2 оборота) с помощью ключа-шестигранника (2 мм) **21**. Не выкручивайте винт полностью.
- Сместите монтажную плиту лазера вправо или влево, чтобы лазерные лучи по всей своей длине проходили параллельно к обозначенной на заготовке линии распила.
- Удерживайте монтажную плиту лазера в этом положении и затяните крепежный винт **66**.
- После настройки проверьте, проходят ли лазерные лучи параллельно к линии распила. При необходимости еще раз выровняйте лазерные лучи с помощью установочных винтов **64**.
- Закрепите защитный колпачок лазера **27**.

Настройка бокового отклонения при перемещении кронштейна: (см. рис. T4)

- Отпустите оба винта **65** защитного колпачка лазера **27** с помощью ключа-шестигранника (4 мм) **20**.
- **Указание:** Чтобы добраться к переднему винту защитного колпачка лазера, необходимо слегка опустить кронштейн вниз, чтобы можно было просунуть ключ-шестигранник через один из шлицов в маятниковом защитном кожухе.
- Ослабьте оба крепежных винта **67** (прибл. на 1–2 оборота) с помощью ключа-шестигранника (2 мм) **21**. Не выкручивайте винты полностью.
- Сместите корпус лазера вправо или влево, чтобы при перемещении кронштейна вниз лазерные лучи больше не уходили в сторону.
- После настройки проверьте, проходят ли лазерные лучи параллельно к линии распила. При необходимости еще раз выровняйте лазерные лучи с помощью установочных винтов **64**.
- Придержите корпус лазера в этом положении и снова затяните крепежные винты **67**.
- Закрепите защитный колпачок лазера **27**.

Настройка угла наклона в 0°

- Приведите электроинструмент в рабочее положение.
- Поверните стол **38** на насечку **18** для угла 0°. Рычаг **16** должен войти в зацепление на насечке.

Контроль: (см. рис. U1)

- Установите угловой калибр на 90° и поставьте его на пильный стол **38**.

Плечо углового калибра должно по всей длине располагаться в одну линию с пильным диском **40**.

Настройка: (см. рис. U2)

- Отпустите зажимную ручку **17**.
- Отпустите оба установочных винта **68** (минимум на 1 оборот) с помощью торцевого гаечного ключа (10 мм).
- Ослабьте установочный винт **70** (прибл. на 3 оборота) с помощью ключа-шестигранника (4 мм) **20**.
- Закручивайте или отпусайте установочный винт **69** с помощью ключа-шестигранника (4 мм) **20** до тех пор,

пока плечо углового калибра по всей длине не окажется заподлицо с пильным диском.

- Крепко затяните зажимной рычаг **17**. После этого снова затяните сначала установочный винт **70**, а затем установочные винты **68**.

Если после настройки указатели угла **33** и **24** не будут совпадать с насечками 0° на шкале **32**, отпустите крепежные винты указателей угла с помощью крестообразной отвертки и выровняйте указатели угла по насечкам 0°.

Настройка стандартного угла распила 45° (вертикального, слева)

- Приведите электроинструмент в рабочее положение.
- Поверните стол **38** на насечку **18** для угла 0°. Рычаг **16** должен войти в зацепление на насечке.
- Вытащите левый удлинитель упорной планки **9** полностью наружу.
- Отпустите зажимную ручку **17** и наклоните кронштейн за ручку **4** до упора влево (45°).

Контроль: (см. рис. V1)

- Установите угловой калибр на 45° и поставьте его на пильный стол **38**.

Плечо углового калибра должно по всей длине располагаться в одну линию с пильным диском **40**.

Настройка: (см. рис. V2)

- Закручивайте или отпусайте установочный винт **71** с помощью вилочного гаечного ключа (8 мм) до тех пор, пока плечо углового калибра по всей длине не окажется заподлицо с пильным диском.
- Крепко затяните зажимной рычаг **17**.

Если после настройки индикаторы угла **33** и **24** не будут совпадать с насечкой 45° шкалы **32**, проверьте сначала еще раз настройку для угла 0° и индикаторы угла. Затем повторите настройку для угла распила 45°.

Настройка стандартного угла распила 45° (вертикального, справа)

- Приведите электроинструмент в рабочее положение.
- Поверните стол **38** на насечку **18** для угла 0°. Рычаг **16** должен войти в зацепление на насечке.
- Вытащите правый удлинитель упорной планки **9** полностью наружу.
- Отпустите зажимную ручку **17**.
- Взявшись за рукоятку **4**, слегка наклоните кронштейн из положения 0° влево и поворачивайте поворотную ручку **39** до тех пор, пока не будет указан правый угол распила.
- Наклоните кронштейн за рукоятку **4** до упора вправо (45°).

Контроль: (см. рис. W1)

- Установите угловой калибр на 135° и положите его на стол **38**.

Плечо углового калибра должно по всей длине располагаться в одну линию с пильным диском **40**.

45° R

Настройка: (см. рис. W2)

- Закручивайте или отпусайте установочный винт **72** с помощью вилочного гаечного ключа (8 мм) до тех пор, пока плечо углового калибра по всей длине не окажется заподлицо с пильным диском.
- Крепко затяните зажимной рычаг **17**.

Если после настройки индикаторы угла **33** и **24** не будут совпадать с насечкой 45° шкалы **32**, проверьте сначала еще раз настройку для угла 0° и индикаторы угла. Затем повторите настройку для угла распила 45°.

Выравнивание шкалы для горизонтальных углов распила

- Приведите электроинструмент в рабочее положение.
- Поверните стол **38** на насечку **18** для угла 0°. Рычаг **16** должен войти в зацепление на насечке.

Контроль: (см. рис. X1)

- Установите угловой калибр на 90° и положите его между упорной планкой **10** и пильным диском **40** на пильный стол **38**.

Плечо углового калибра должно по всей длине располагаться в одну линию с пильным диском **40**.

Настройка: (см. рис. X2)

- Отпустите все четыре установочных винта **73** с помощью ключа-шестигранника (4 мм) **20** и поворачивайте стол пилы **38** вместе со шкалой **37** до тех пор, плечо углового калибра по всей длине не окажется заподлицо с пильным диском.
- Крепко затяните винты.

Если после настройки указатель угла **59** не будет совпадать с отметкой 0° на шкале **37**, отпустите винт **74** с помощью обычной крестообразной отвертки и выровняйте указатель угла по отметке 0°.

Настройка силы зажима зажимной ручки 17 (см. рис. Y)

Силу зажима зажимной ручки **17** можно регулировать.

Контроль:

- Сила зажима зажимной ручки должна быть достаточной для того, чтобы кронштейн надежно держался в своем положении при любом вертикальном угле распила.

Настройка:

- Отпустите зажимную ручку **17**.
- Поверните установочные винты **75** с помощью торцевого гаечного ключа (17 мм) против часовой стрелки, чтобы уменьшить силу зажима, или по часовой стрелке, чтобы увеличить силу зажима.
- Настройте вертикальный угол распила, снова затяните зажимную ручку **17** и проверьте, была ли достигнута необходимая сила зажима.

Транспортировка (см. рис. Z)

Перед транспортировкой электроинструмента выполните следующее:

- Отодвиньте кронштейн **28** до упора назад и зафиксируйте его в этом положении (см. «Фиксация кронштейна», стр. 274).
- Убедитесь в том, что ограничитель глубины **30** полностью прижат вовнутрь, а юстировочный винт **29** при перемещении кронштейна проходит через отверстие, не задевая ограничитель глубины.
- Опустите кронштейн настолько вниз, чтобы транспортный предохранитель **31** можно было полностью вдавить.
- Сдвиньте удлинитель стола **11** до упора в направлении центра стола.
- Установите вертикальный угол скоса в 0° и затяните зажимную ручку **17**.
- Поверните стол пилы **38** до упора влево и затяните ручку фиксации **15**.
- Свяжите сетевую кабель с помощью ленты-липучки **76**.
- Снимите с электроинструмента все принадлежности, которые не закрепляются прочно на машине. Переносите пильные диски, которыми Вы не пользуетесь, по возможности в закрытых емкостях.
- Переносите электроинструмент за ручки для переноски **7** или углубления для захвата **19**, расположенными по бокам стола пилы.

- Для транспортировки электроинструмента используйте только транспортировочные приспособления и ни в коем случае не используйте для этого защитные приспособления, кронштейн **28** или рукоятку **4**.
- Переносите электроинструмент всегда вдвоем, чтобы не повредить себе спину.

Техобслуживание и сервис

Техобслуживание и очистка

- Перед любыми манипуляциями с электроинструментом вытаскивайте штепсель из розетки.

Если требуется поменять шнур, обращайтесь на фирму Bosch или в авторизованную сервисную мастерскую для электроинструментов Bosch.

Очистка

Для обеспечения качественной и безопасной работы содержите электроинструмент и вентиляционные прорези в чистоте.

Маятниковый защитный кожух должен всегда свободно двигаться и самостоятельно закрываться. Поэтому всегда держите в чистоте участок вокруг маятникового защитного кожуха.

- После каждой рабочей операции удаляйте пыль и стружку струей сжатого воздуха или кисточкой.
- Регулярно очищайте ролик скольжения **23** и кронштейн **28**.

Принадлежности

Быстроотжимная струбцина	1 609 B02 125
Плиты-вкладыши	1 609 B02 375
Мешок для пыли	1 609 B02 595
Адаптер отсасывания	2 607 001 977
Верстак GTA 2500 W	0 601 B12 100
Верстак GTA 3800	0 601 B24 000

Пылесос для древесной пыли и стружки GAS 50 M	0 601 988 103
---	---------------

Пильные диски для древесины и плиточных материалов, панелей и реек

Пильный диск 305 x 30 мм, 60 зубьев ... 2 608 641 768

Пильные диски для пластмассы и цветных металлов

Пильный диск 305 x 30 мм, 96 зубьев ... 2 608 642 099

Пильный диск 305 x 30 мм, 96 зубьев ... 2 608 640 453

Пильные диски для всех видов ламинированных напольных покрытий

Пильный диск 305 x 30 мм, 96 зубьев ... 2 608 642 137

Сервис и консультирование на предмет использования продукции

Сервисная мастерская ответит на все Ваши вопросы по ремонту и обслуживанию Вашего продукта и по запчастям. Монтажные чертежи и информацию по запчастям Вы найдете также по адресу:

www.bosch-pt.com

Коллектив сотрудников Bosch, предоставляющий консультацию на предмет использования продукции, с удовольствием ответит на все Ваши вопросы относительно нашей продукции и ее принадлежностей.

Пожалуйста, во всех запросах и заказах запчастей обязательно указывайте 10-значный товарный номер по заводской табличке изделия.

Для региона: Россия, Беларусь, Казахстан, Украина

Гарантийное обслуживание и ремонт электроинструмента, с соблюдением требований и норм изготовителя производятся на территории всех стран только в фирменных или авторизованных сервисных центрах «Роберт Бош».

ПРЕДУПРЕЖДЕНИЕ! Использование контрафактной продукции опасно в эксплуатации, может привести к ущербу для Вашего здоровья. Изготовление и распространение контрафактной продукции преследуется по Закону в административном и уголовном порядке.

Россия

Уполномоченная изготовителем организация:

ООО «Роберт Бош»

Вашутинское шоссе, вл. 24

141400, г.Химки, Московская обл.

Россия

Тел.: 8 800 100 8007 (звонок по России бесплатный)

E-Mail: info.powertools@ru.bosch.com

Полную и актуальную информацию о расположении сервисных центров и приёмных пунктов Вы можете получить:

- на официальном сайте www.bosch-pt.ru
- либо по телефону справочно – сервисной службы Bosch 8 800 100 8007 (звонок по России бесплатный)

Беларусь

ИП «Роберт Бош» ООО

Сервисный центр по обслуживанию электроинструмента ул. Тимирязева, 65А-020

220035, г. Минск

Беларусь

Тел.: +375 (17) 254 78 71

Тел.: +375 (17) 254 79 15/16

Факс: +375 (17) 254 78 75

E-Mail: pt-service.by@bosch.com

Официальный сайт: www.bosch-pt.by

Казахстан

ТОО «Роберт Бош»

Сервисный центр по обслуживанию электроинструмента г. Алматы

Казахстан

050050

пр. Райымбека 169/1

уг. ул. Коммунальная

Тел.: +7 (727) 232 37 07

Факс: +7 (727) 233 07 87

E-Mail: info.powertools.ka@bosch.com

Официальный сайт: www.bosch.kz; www.bosch-pt.kz

Утилизация

Отслужившие свой срок электроинструменты, принадлежности и упаковку следует сдавать на экологически чистую рекуперацию отходов.

Не выбрасывайте электроинструменты в бытовой мусор!

Только для стран-членов ЕС:

Согласно Европейской Директиве 2012/19/EU о старых электрических и электронных инструментах и приборах и адекватному предписанию национального права, отслужившие свой срок электроинструменты должны отдельно собираться и сдаваться на экологически чистую утилизацию.

Возможные изменения.



BOSCH

Русский

Приложение к инструкции по эксплуатации изделия (действует только на территории стран Таможенного союза в рамках Евразийского экономического сообщества)

► **Внимательно ознакомьтесь с указаниями по технике безопасности, которые находятся в инструкции по эксплуатации изделия в разделе «Указания по безопасности».**

► **Внимательно ознакомьтесь с дополнительной информацией, приведенной ниже.**

Срок службы изделия

Срок службы изделия составляет 7 лет. Не рекомендуется к эксплуатации по истечении 5 лет хранения с даты изготовления без предварительной проверки (дату изготовления см. на этикетке).

Перечень критических отказов и ошибочные действия персонала или пользователя

- не использовать с поврежденной рукояткой или поврежденным защитным кожухом
- не использовать при появлении дыма непосредственно из корпуса изделия
- не использовать с перебитым или оголенным электрическим кабелем
- не использовать на открытом пространстве во время дождя (в распыляемой воде)
- не включать при попадании воды в корпус
- не использовать при сильном искрении
- не использовать при появлении сильной вибрации

Критерии предельных состояний

- перетёрт или повреждён электрический кабель
- повреждён корпус изделия

Тип и периодичность технического обслуживания

Рекомендуется очистить инструмент от пыли после каждого использования.

Хранение

- необходимо хранить в сухом месте
- необходимо хранить вдали от источников повышенных температур и воздействия солнечных лучей
- при хранении необходимо избегать резкого перепада температур
- хранение без упаковки не допускается
- подробные требования к условиям хранения смотрите в ГОСТ 15150 (Условие 1)

Транспортировка

- категорически не допускается падение и любые механические воздействия на упаковку при транспортировке
- при разгрузке/погрузке не допускается использование любого вида техники, работающей по принципу зажима упаковки
- подробные требования к условиям транспортировки смотрите в ГОСТ 15150 (Условие 5)